

M12 male 0° / male 90° shielded X-cod. Gigabit

PUR 4x2xAWG26 shielded gn UL/CSA 1m

Ethernet CAT6A

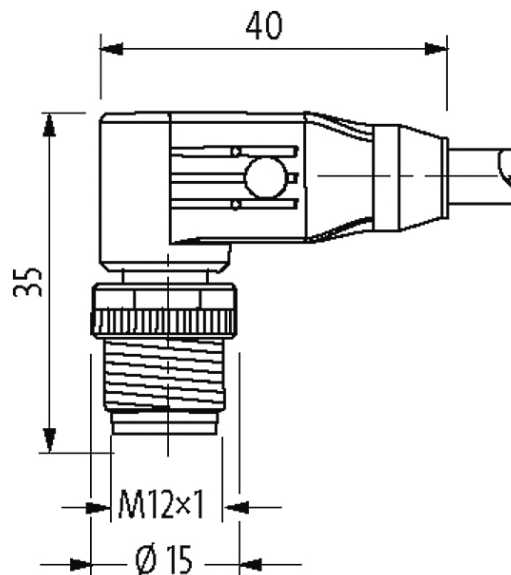
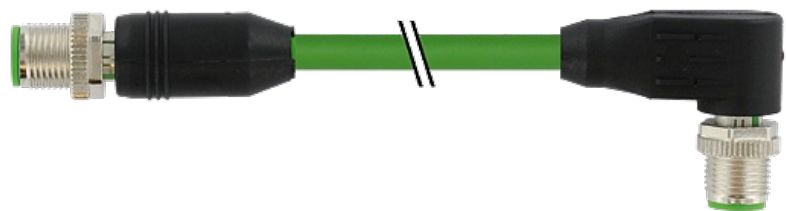
Macho reto – macho 90°

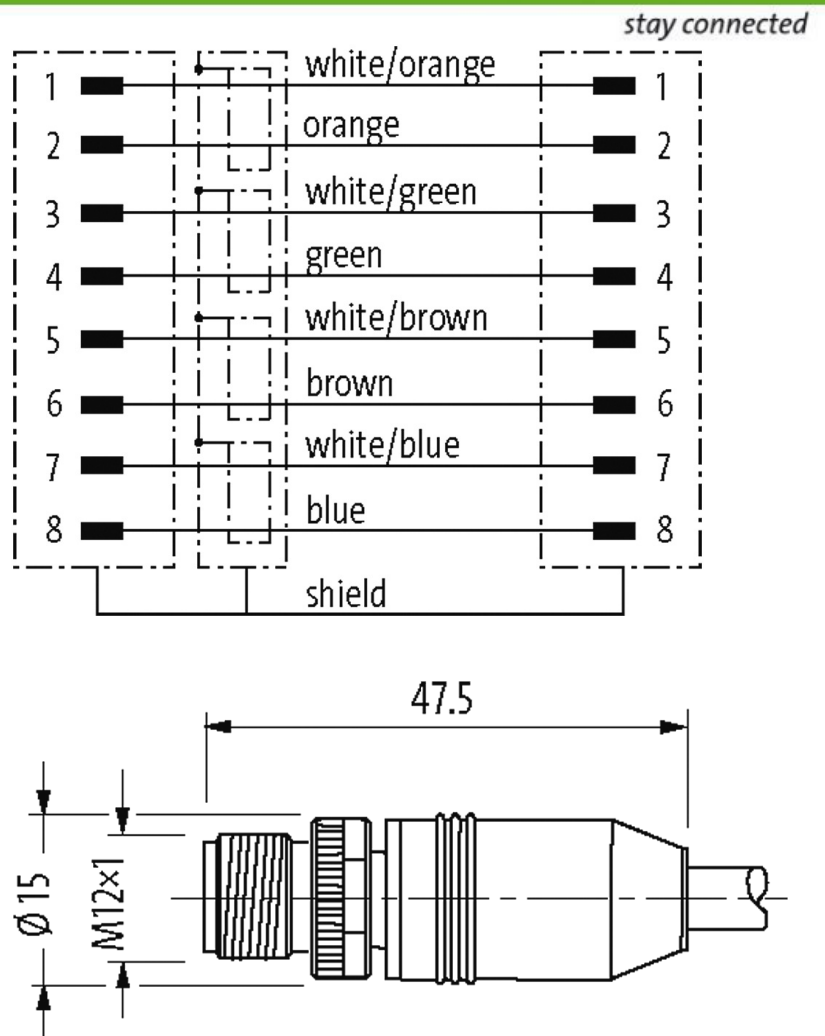
M12 – M12, 8 polos

X-coded

blindado

Outros comprimentos de cabos sob encomenda. Caixa plástica com boa resistência contra óleos e produtos químicos. A resistência à meios agressivos deve ser testada individualmente para sua aplicação. Mais detalhes sob consulta.

Link do produto**Ilustração**



Produto pode diferir da imagem

Mais informações

EtherNet/IP

EtherCAT

PROFI[®]
NET

Forma

Forma 51011

Cabos

No./diâmetro dos fios	4x2x0.14 mm ²
Isolação do fio	PE (whbl, bl, whor, or, whgn, gn, whbr, br)
Material (capa)	PUR (UL/CSA)
Ø externo	6.4 mm ±5%
Raio de curvatura (móvel)	10 × Ø externo
Faixa de temperatura (fixa)	-30...+80 °C
Faixa de temperatura (móvel)	-10...+50 °C
Identificação do cabo	790
Aprovação (cabo)	UL (AWM-Style 20236/1598), CSA; CE

Peso do cabo [L/m]	52,80
Material (fio)	Fio de cobre, malha
Resistor (núcleo)	max. 143 Ω /km (20 °C)
Fio único \varnothing (núcleo)	0.16 mm
Diâmetro (núcleo)	4x2x0.14 mm ²
Material (isolamento do fio)	PE
\varnothing do fio incluindo a isolação	1.05 mm \pm 5%
Blindagem	sim
	min. 65%
Material (capa)	PUR
\varnothing externo (capa)	6.4 mm \pm 5%
Cor (capa)	verde
Resistência térmica	retardante chamas
Tensão nominal	125 V AC
Tensão de teste	1 500 V (núcleo / fio); 1 000 V (fio/tela)
Faixa de temperatura (fixa)	-40...+80 °C
Faixa de temperatura (móvel)	-10...+50 °C
Raio de curvatura (fixo)	8 x \varnothing externo
Raio de curvatura (móvel)	10 x \varnothing externo
Cor da capa	verde

Dados técnicos

Tensão operacional	50 V AC/60 V DC
Tensão de surto	1.5 kV
Corrente operacional por contato	max. 0.5 A
Nº de polos	8
Parâmetros de transferência	CAT6, Class EA (ISO/IEC 11801:2002), (EN 50173-1)
Taxa transferência	10 Gbit/s
Grupo de Material	IEC 60664-1, category I
Codificação	X-coded
Display LED	não
Tipo de conexão	Rosca M12 x 1 mm (recomendado torque 0.6 Nm) auto fixante
Prensa-cabo	M12 (SW13)
Proteção	IP67 quando conectado e rosqueado (EN 60529)
Material de fechamento	Fundido de zinco, niquelado fosco
Material	PUR
adequado à conduíte (\varnothing interno)	sem

Dados gerais

Método de montagem	inserido, apertado
Material (contato)	Liga de cobre
Material (superfície de contato)	Au
Grau de poluição	3

Faixa de temperatura	-25...+85 °C, dependendo do tipo do cabo
----------------------	--

Normas	DIN EN 61076-2-109 (M12)
--------	--------------------------

Dados comerciais

Classificação fiscal	85444290
----------------------	----------

EAN	4048879622813
-----	---------------

eClass	27061801
--------	----------

País de origem	DE
----------------	----

Quantidade por embalagem	1
--------------------------	---