

M12 fem. recept. X-cod. / RJ45 male 0° Gigabit

PUR 4x2xAWG26 shielded gn UL/CSA 10m

Ethernet CAT6A

Flange fêmea reto – macho reto

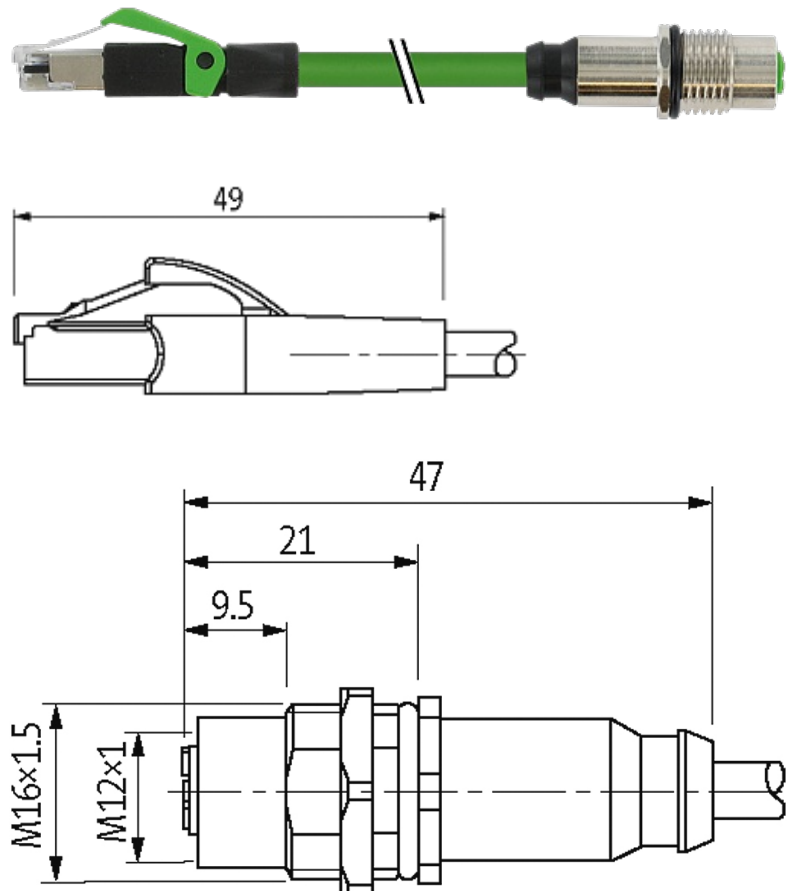
RJ45 – M12, 8 polos

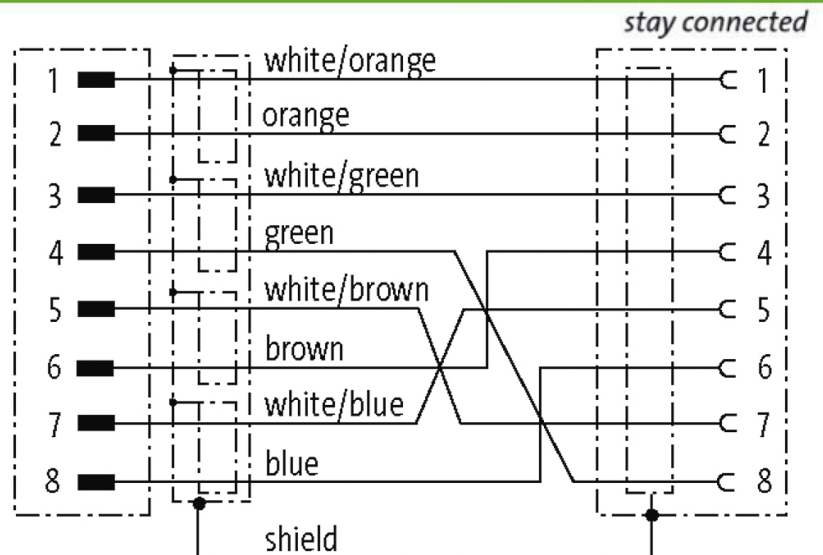
X-coded

blindado

Montagem traseira

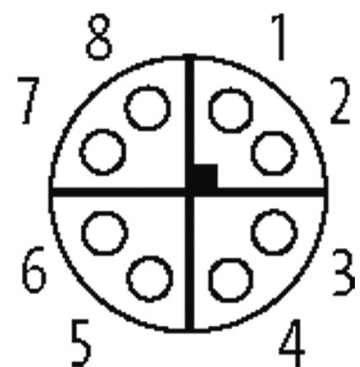
A resistência à meios agressivos deve ser testada individualmente para sua aplicação. Mais detalhes sob consulta. Outros comprimentos de cabos sob encomenda. Caixa plástico com boa resistência contra óleos e produtos químicos.

Link do produto**Ilustração**



Male

Female



Produto pode diferir da imagem

Forma

Forma 51551

Cabos

No./diâmetro dos fios	4×2×0.14 mm ²
Isolação do fio	PE (whbl, bl, whor, or, whgn, gn, whbr, br)
Material (capa)	PUR (UL/CSA)
Ø externo	6.4 mm ±5%
Raio de curvatura (móvel)	10 × Ø externo
Faixa de temperatura (fixa)	-30...+80 °C
Faixa de temperatura (móvel)	-10...+50 °C
Identificação do cabo	790
Aprovação (cabo)	UL (AWM-Style 20236/1598), CSA; CE
Peso do cabo [L/m]	52,80
Material (fio)	Fio de cobre, malha
Resistor (núcleo)	max. 143 Ω/km (20 °C)
Fio único Ø (núcleo)	0.16 mm

A informação nesta brochura foram compiladas com o toda a precaução.

A falta de integridade, exatidão e atualização das informações é considerada negligência grave. versão: 05/19

Diâmetro (núcleo)	4x2x0.14 mm ²
Material (isolamento do fio)	PE
Ø do fio incluindo a isolação	1.05 mm ±5%
Blindagem	sim
	min. 65%
Material (capa)	PUR
Ø externo (capa)	6.4 mm ±5%
Cor (capa)	verde
Resistência térmica	retardante chamas
Tensão nominal	125 V AC
Tensão de teste	1 500 V (núcleo / fio); 1 000 V (fio/tela)
Faixa de temperatura (fixa)	-40...+80 °C
Faixa de temperatura (móvel)	-10...+50 °C
Raio de curvatura (fixo)	8 × Ø externo
Raio de curvatura (móvel)	10 × Ø externo
Cor da capa	verde

Dados técnicos

Tensão operacional	max. 60 V DC
Tensão de surto	0.8 kV
Corrente operacional por contato	max. 0.5 A
Nº de polos	8
Parâmetros de transferência	CAT6, Class EA (ISO/IEC 11801:2002), (EN 50173-1)
Taxa transferência	10 Gbit/s
Grupo de Material	IEC 60664-1, category I
Codificação	M12, X-coded
Display LED	não
Tipo de conexão	Rosca M12 × 1 mm (recomendado torque 0.6 Nm) auto fixante
Prensa-cabo	M12 (SW14)
Proteção	IP67 (M12) - IP20 (RJ45)
Proteção NEMA	3, 4, 6P (UL 50E) (M12)
Material de fechamento	Latão, niquelado
Material	PUR
adequado à conduíte (Ø interno)	sem

Dados gerais

Normas	DIN EN 61076-2-109 (M12)
Método de montagem	inserido, apertado
Grau de poluição	3
Faixa de temperatura	-25...+85 °C, dependendo do tipo do cabo

Dados comerciais

Classificação fiscal	85444210
EAN	4048879648622

eClass	27279220
País de origem	DE
Quantidade por embalagem	1