

M12 fem. recept. X-cod. / RJ45 male 0° Gigabit

PUR 4x2xAWG26 shielded gn UL/CSA 10m

Ethernet CAT6A

Brida hembra recta – macho recto

RJ45 – M12, 8 polos

Codificado X

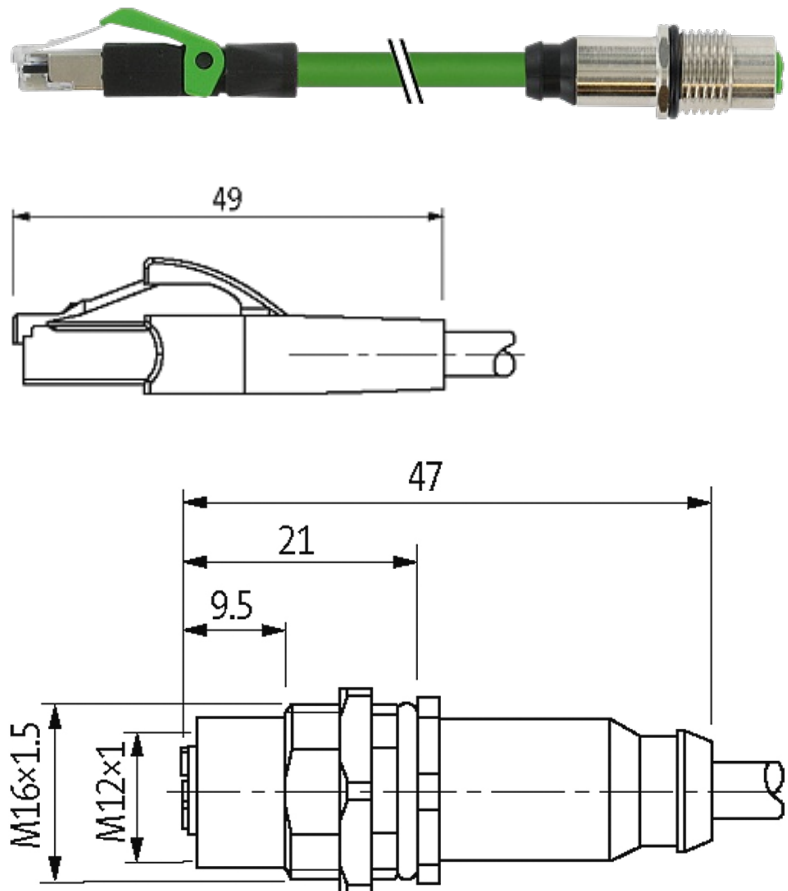
apantallado

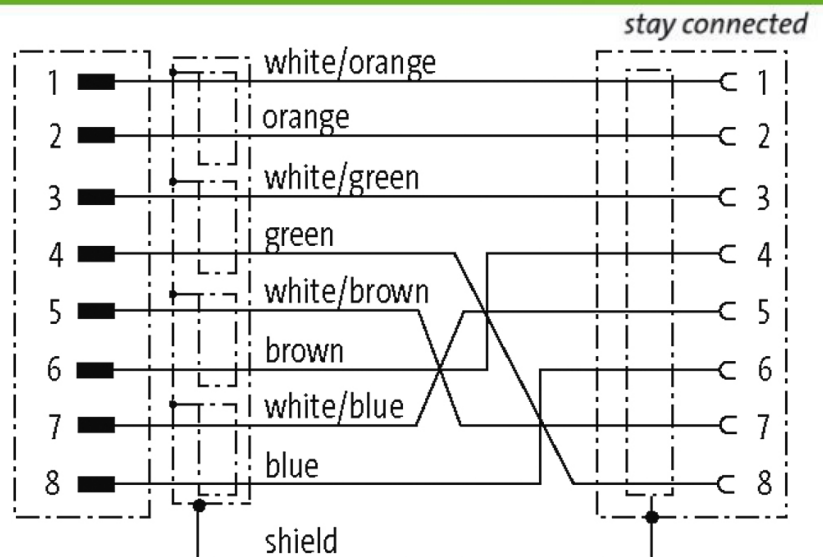
Montaje trasero

La resistencia a ambientes agresivos debe ser testada de forma individual para cada aplicación. Más información bajo demanda. Otras longitudes bajo demanda. Carcasas de plástico con resistencia óptima contra elementos químicos y aceites

[Enlace al producto](#)

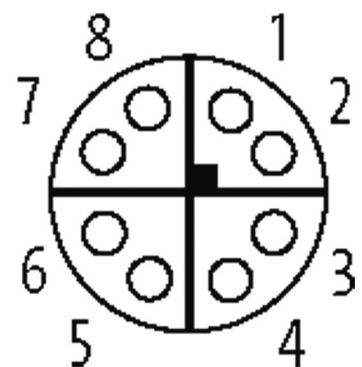
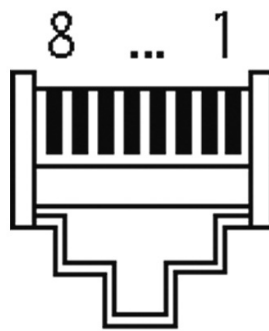
Ilustración





Male

Female



El producto puede diferir de la imagen

Forma

Forma 51551

Cables

N°/diámetro de hilos	4x2x0.14 mm ²
Aislamiento del cable	PE (bl-az, az, bl-na, na, bl-ve, ve, bl-ma, ma)
Material (cubierta)	PUR (UL/CSA)
Ø exterior del cable	6.4 mm ±5%
Radio de curvatura (móvil)	10 × Ø exterior
Rango de temperatura (fijo)	-30...+80 °C
Rango de temperatura (móvil)	-10...+50 °C
Identificación de cable	790
Homologación (cable)	UL (AWM-Style 20236/1598), CSA; CE
Peso del cable [G/m]	52,80
Material (cable)	Cable Cu, pelado
resistencia (principal)	max. 143 Ω/km (20 °C)
Unifilar Ø (principal)	0.16 mm

Diámetro (cable)	4x2x0.14 mm ²
Material (aislamiento de cable)	PE
Cable-Ø incl. Aislamiento	1.05 mm ±5%
Apantallado	sí
	min. 65%
Material (cubierta)	PUR
Ø exterior (cubierta)	6.4 mm ±5%
Color (cubierta)	verde
Resistencia térmica	retardante a la llama
Tensión nominal	125 V AC
Tensión de test	1 500 V (cable/cable); 1 000 V (cable/pantalla)
Rango de temperatura (fijo)	-40...+80 °C
Rango de temperatura (móvil)	-10...+50 °C
radio de curvatura (fijo)	8 x Ø exterior
Radio de curvatura (móvil)	10 x Ø exterior
Color de la cubierta	verde

Datos técnicos

Voltaje de funcionamiento	max. 60 V DC
Tensión de servicio	0.8 kV
Corriente de trabajo por contacto	max. 0.5 A
Nº de polos	8
Parámetro de transferencia	CAT6, Class EA (ISO/IEC 11801:2002), (EN 50173-1)
Velocidad de transmisión	10 Gbit/s
Grupo de material	IEC 60664-1, category I
Codificación	M12, codificado X
Indicador LED	no
Cierre de las vías	Tornillo M12 x 1 mm (par recomendado 0.6 Nm) auto-seguro
Prensaestopas	M12 (SW14)
Protección	IP67 (M12) - IP20 (RJ45)
Protección NEMA	3, 4, 6P (UL 50E) (M12)
Material de bloqueo	Cobre (latón), niquelado
Material	PUR
indicado para tubo corrugado (Ø int.)	sin

Características generales

Estándares	DIN EN 61076-2-109 (M12)
Modo de montaje	insertado, apretado
Grado de contaminación	3
Rango de temperatura	-25...+85 °C, dependiendo del tipo de cable

Datos comerciales

EAN	4048879648622
eClass	27279220

Número de tarifa arancelaria	85444210
País de origen	DE
Unidad de embalaje	1