

M12 MALE 0° / M12 FEMALE 0°

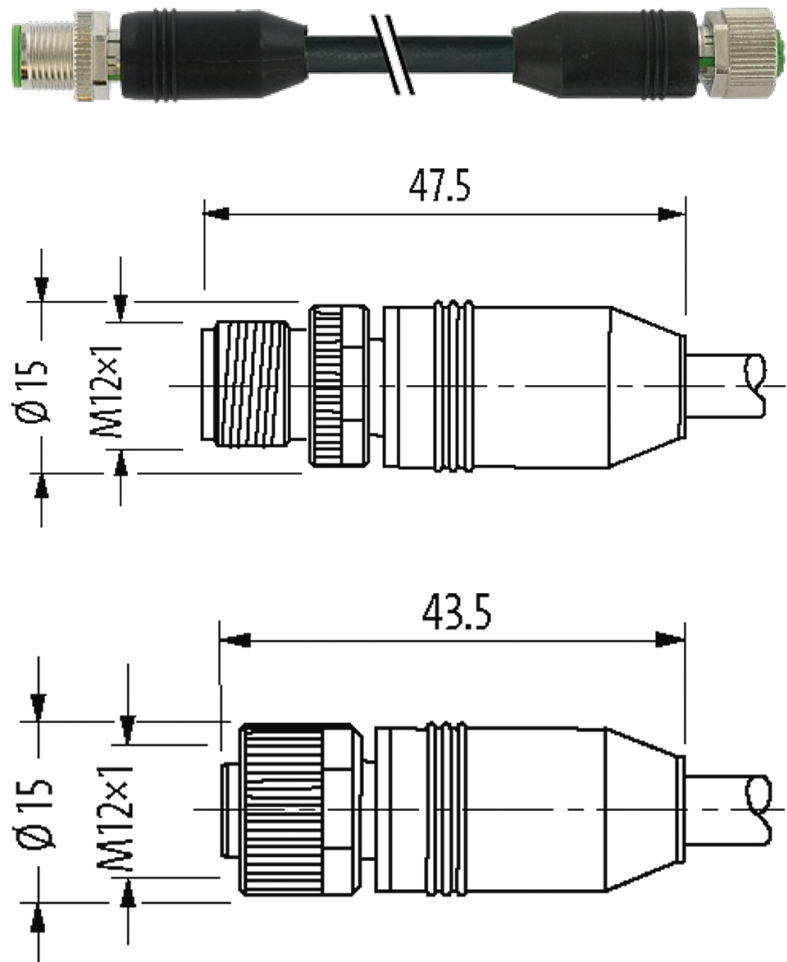
PUR 12x0,14 black drag ch AIN 1.0m

Macho reto – fêmea reto

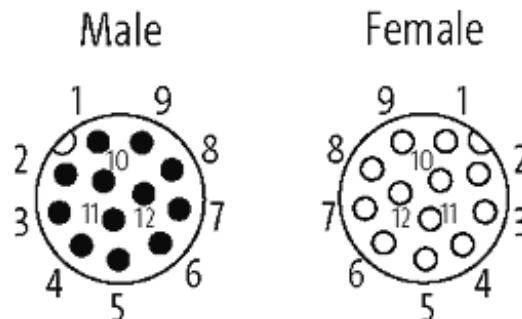
M12 – M12, 12 polos

No. Art. 7005 - M12 Lite - (parafuso hexagonal de plástico) sob encomenda

Caixa plástico com boa resistência contra óleos e produtos químicos. A resistência à meios agressivos deve ser testada individualmente para sua aplicação. Mais detalhes sob consulta. Outros comprimentos de cabos sob encomenda.

Link do produto**Ilustração**

1	brown	C 1
2	blue	C 2
3	white	C 3
4	green	C 4
5	pink	C 5
6	yellow	C 6
7	black	C 7
8	gray	C 8
9	red	C 9
10	violet	C 10
11	gray/pink	C 11
12	red/blue	C 12



Produto pode diferir da imagem

Aprovações

cCSAus

* somente para cabos com certificação UL/CSA

Forma

Forma 53001

Cabos

No./diâmetro dos fios	12 x 0.14 mm ²
Isolação do fio	PP (br, bl, wh, gn, pk, ye, bk, gr, rd, vi, grpk, rdbl)
Esteira Porta Cabos	2 Mio.
Material (capa)	PUR (UL/CSA)
Ø externo	6.0 mm ±5%
Raio de curvatura (móvel)	10 x Ø externo
Faixa de temperatura (fixa)	-40...+85 °C
Faixa de temperatura (móvel)	-25...+85 °C
Identificação do cabo	705
Aprovação (cabo)	UL (AWM-Style 20233/10493), CSA; CE conform
Peso do cabo [L/m]	45,10
Material (fio)	Fio de cobre, malha
Resistor (núcleo)	max. 138 Ω/km (20 °C)

Fio único Ø (núcleo)	0.1 mm
Construção (núcleo)	18 × 0.1 mm (cabo multi vias classe 6)
Diâmetro (núcleo)	12 × 0.14 mm ²
AWG	similar a AWG 26
Material (isolamento do fio)	PP
Propriedade do material (isolamento do fio)	Livre de CFC, halogênio, cádmio, silicone e chumbo
Ø do fio incluindo a isolação	1.0 mm ±5%
Cor/numeração de fios	br, rd, gr, bk, ye, pk, gn, wh, bl, rdbl, grpk, vi
Blindagem	não
Material (capa)	PUR
Rigidez (capa)	92 ±5 A
Ø externo (capa)	6.0 mm ±5%
Cor (capa)	preto
resistência química	boa resistência a óleo, gasolina e substâncias químicas (VDE 0472 Teil 803 Teste B)
Tensão nominal	300 V AC
Tensão de teste	1 500 V AC
Faixa de temperatura (fixa)	-40...+85 °C
Faixa de temperatura (móvel)	-25...+85 °C
Raio de curvatura (fixo)	7.5 × Ø externo
Raio de curvatura (móvel)	10 × Ø externo
Número de ciclos (esteira porta cabos)	max. 2 Mio. (25 °C)
Distância de deslocamento (esteira porta cabos)	max. 5 m (horizontal)
Velocidade de deslocamento (esteira porta cabos)	max. 3.3 m/s
Aceleração (esteira porta cabos)	max. 5 m/s ²
Torsão	±180°/m
Cor da capa	preto

Dados técnicos

Tensão operacional	max. 30 V AC/DC
Tensão de surto	0.8 kV
Corrente operacional por contato	max. 1.5 A
Tipo de conexão	Rosca M12 × 1 mm (recomendado torque 0.6 Nm) auto fixante
Prensa-cabo	M12 (SW13)
Proteção	IP65, IP66K, IP67 quando conectado e rosqueado (EN 60529)
Material de fechamento	Fundido de zinco, niquelado fosco

Dados gerais

Normas	DIN EN 61076-2-101 (M12)
Faixa de temperatura	-25...+85 °C, dependendo do tipo do cabo

Dados comerciais

Classificação fiscal	85444290
----------------------	----------

EAN	4048879291552
eClass	27279218
País de origem	DE
Quantidade por embalagem	1