

MSUD DOUBLE VALVE PLUG FORM BI 11MM

PUR 4X0.75 YELLOW, 1.5m

MSUD

Forma BI (11 mm)

24 V AC $\pm 20\%$ / DC $\pm 25\%$

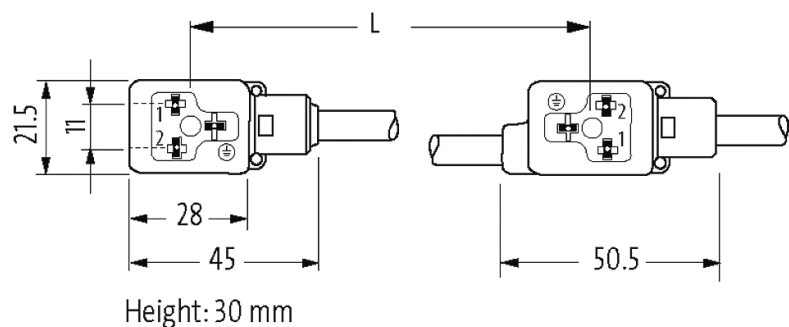
LED e supressor

Cabo de conexão C = 150 mm

Outros comprimentos de cabos sob encomenda. Caixa plástica com boa resistência contra óleos e produtos químicos. A resistência à meios agressivos deve ser testada individualmente para sua aplicação. Mais detalhes sob consulta.

Link do produto

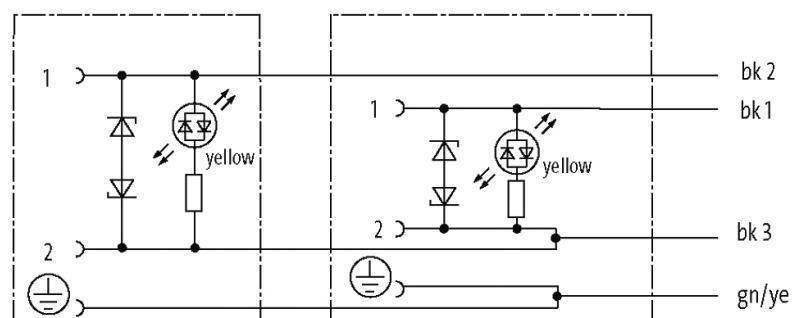
Ilustração

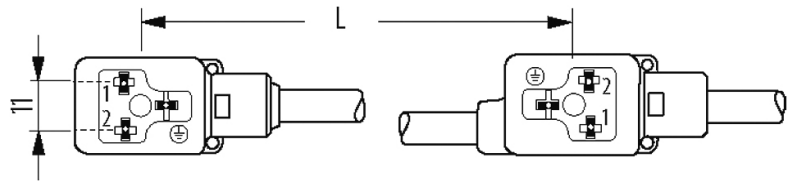


Valve plug 2

Valve plug 1

Connection cable





Produto pode diferir da imagem

Aprovações

cCSAus

* somente para cabos com certificação UL/CSA

Forma

Forma 58121

Cabos

| | |
|---|---|
| No./diâmetro dos fios | 4 x 0.75 mm ² |
| Isolação do fio | PVC (bk num, gnye) |
| Esteira Porta Cabos | 2 Mio. |
| Material (capa) | PUR/PVC (UL/CSA) |
| Ø externo | 6.5 mm ±5% |
| Raio de curvatura (móvel) | 15 x Ø externo |
| Faixa de temperatura (fixa) | -30...+80 °C |
| Faixa de temperatura (móvel) | -5...+80 °C |
| Identificação do cabo | 027 |
| Tipo do cabo | 2 (PUR/PVC) |
| Aprovação (cabo) | UL (AWM-Style 20549/1731), CSA; CE conform |
| Peso do cabo [L/m] | 74,80 |
| Material (fio) | Fio de cobre, malha |
| Resistor (núcleo) | max. 26 Ω/km (20 °C) |
| Fio único Ø (núcleo) | 0.15 mm |
| Construção (núcleo) | 42 x 0.15 mm (cabo multi vias classe 6) |
| Diâmetro (núcleo) | 4 x 0.75 mm ² |
| AWG | similar a AWG 18 |
| Material (isolamento do fio) | PVC |
| Propriedade do material (isolamento do fio) | Livre de CFC, cádmio, silicone e chumbo |
| Rigidez (isolamento do fio) | 43 ±5 D |
| Ø do fio incluindo a isolação | 1.8 mm ±5% |
| Cor/numeração de fios | bk numerado, verde/amarelo listrado |
| Combinações possíveis | 4 fios trançados |
| Blindagem | não |
| Material (capa) | PUR/PVC |
| Propriedade do material (capa) | Livre de CFC, halogênio, cádmio, silicone e chumbo, matt, baixa adesão, máquina fácil de processar, resistente a abrasão, hidrólise e micróbios |

| | |
|--|---|
| Rigidez (capa) | 80 ±5 A (vias internas de PVC); 85 ±5 A (capa de PUR) |
| Ø externo (capa) | 6.5 mm ±5% |
| Cor (capa) | amarelo |
| resistência química | boa resistência a óleo, gasolina e substâncias químicas |
| Tensão nominal | UL 300 V AC |
| Tensão de teste | 2 000 V AC |
| Carga | para DIN VDE 0298-4 |
| Faixa de temperatura (fixa) | -30...+80 °C |
| Faixa de temperatura (móvel) | -5...+80 °C |
| Raio de curvatura (fixo) | 10 × Ø externo |
| Raio de curvatura (móvel) | 15 × Ø externo |
| Número de ciclos (esteira porta cabos) | max. 2 Mio. (25 °C) |
| Distância de deslocamento (esteira porta cabos) | max. 5 m (horizontal) |
| Velocidade de deslocamento (esteira porta cabos) | max. 3.3 m/s |
| Aceleração (esteira porta cabos) | max. 5 m/s ² |
| Cor da capa | amarelo |

Dados técnicos

| | |
|----------------------------------|--|
| Tensão operacional | 24 V AC ±20% / DC ±25% |
| Corrente operacional por contato | max. 4 A |
| Pico desligamento | max. 55 V |
| Atraso no desligamento | max. 20 ms |
| Display LED | (amarelo) |
| Consumo de corrente | aprox. 12 mA |
| Caixa | Plástico, preto (cinza sob encomenda) |
| Tipo de conexão | M3 (recomendado torque de 0.4 Nm) |
| Proteção | IP67 quando conectado e rosqueado (EN 60529) |
| Tensão de surto | 0.8 kV |

Dados gerais

| | |
|----------------------|--|
| Faixa de temperatura | -25...+85 °C, dependendo do tipo do cabo |
|----------------------|--|

Dados comerciais

| | |
|--------------------------|---------------|
| Classificação fiscal | 85444290 |
| EAN | 4048879136488 |
| eClass | 27279218 |
| País de origem | CZ |
| Quantidade por embalagem | 1 |