

MSUD DOUBLE VALVE PLUG FORM BI 11MM

PVC 4X0.75 black 3m

MSUD

Forma BI (11 mm)

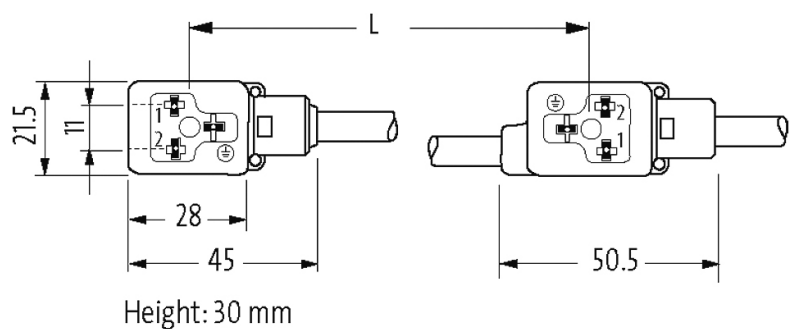
24 V AC $\pm 20\%$ / DC $\pm 25\%$

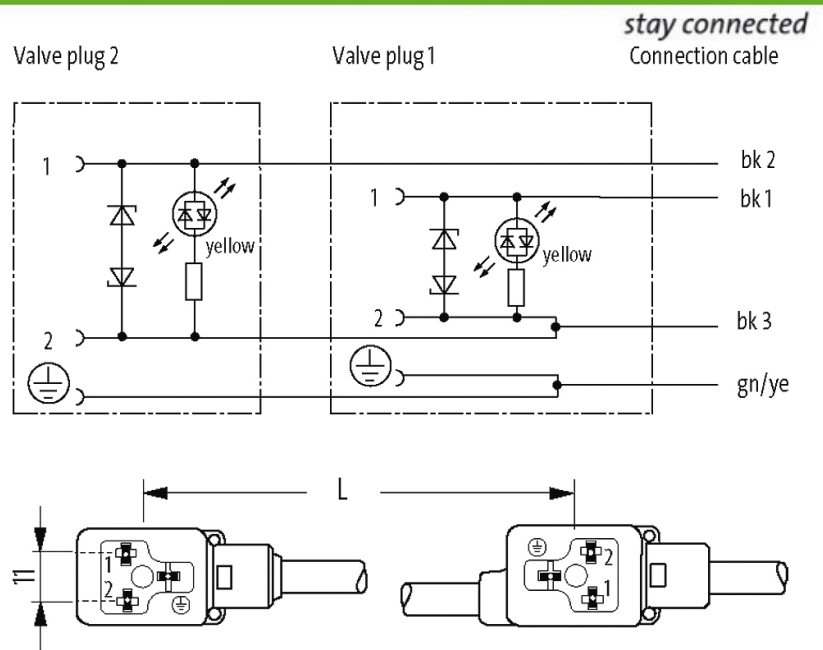
LED e supressor

Cabo de conexão C = 200 mm

sem proteção de cabo

Outros comprimentos de cabos sob encomenda. Caixa plástica com boa resistência contra óleos e produtos químicos. A resistência à meios agressivos deve ser testada individualmente para sua aplicação. Mais detalhes sob consulta.

Link do produto**Ilustração**



Produto pode diferir da imagem

Aprovações

cCSAus

* somente para cabos com certificação UL/CSA

Forma

Forma 58141

Cabos

No./diâmetro dos fios	4 × 0.75 mm ²
Isolação do fio	PVC (bk num, gnye)
Material (capa)	PVC
Ø externo	6.5 mm ±5%
Raio de curvatura (móvel)	10 × Ø externo
Faixa de temperatura (fixa)	-30...+70 °C
Faixa de temperatura (móvel)	-5...+70 °C
Identificação do cabo	617
Tipo do cabo	1 (P'VC)
Aprovação (cabo)	CE conform
Peso do cabo [L/m]	77,66
Material (fio)	Fio de cobre, malha
Resistor (núcleo)	max. 26 Ω/km (20 °C)
Fio único Ø (núcleo)	0.2 mm
Construção (núcleo)	24 × 0.2 mm (cabo multi vias classe 5)
Diâmetro (núcleo)	4 × 0.75 mm ²
AWG	similar a AWG 18
Material (isolamento do fio)	PVC
Propriedade do material (isolamento do fio)	Livre de CFC, cádmio, silicone e chumbo
Rigidez (isolamento do fio)	43 ±5 D

A informação nesta brochura foram compiladas com o toda a precaução.

A falta de integridade, exatidão e atualização das informações é considerada negligência grave. versão: 05/19

Ø do fio incluindo a isolação	1.8 mm ±5%
Cor/numeração de fios	bk numerado, verde/amarelo listrado
Combinações possíveis	4 fios trançados
Blindagem	não
Material (capa)	PVC
Propriedade do material (capa)	Livre de CFC, cádmio, silicone e chumbo
Rigidez (capa)	80 ±5 A
Ø externo (capa)	6.5 mm ±5%
Cor (capa)	preto
resistência química	boa resistência a óleo, gasolina e substâncias químicas
Tensão nominal	300/500 V AC
Tensão de teste	3 000 V AC
Carga	para DIN VDE 0298-4
Faixa de temperatura (fixa)	-30...+70 °C
Faixa de temperatura (móvel)	-5...+70 °C
Raio de curvatura (fixo)	5 × Ø externo
Raio de curvatura (móvel)	10 × Ø externo
Cor da capa	preto

Dados técnicos

Tensão operacional	24 V AC ±20% / DC ±25%
Tensão de surto	0.8 kV
Corrente operacional por contato	max. 4 A
Consumo de corrente	max. 15 mA
Grupo de Material	IEC 60664-1, category I
Pico desligamento	max. 55 V
Atraso no desligamento	max. 20 ms
Display LED	amarelo
Tipo de conexão	M3 (recomendado torque de 0.4 Nm)
Proteção	IP67 quando conectado e rosqueado (EN 60529)
Material	PBT
Material de fechamento	Aço (galvanizado)
adequado à conduíte (Ø interno)	sem
Caixa	Plástico, preto (cinza sob encomenda)
Supressor adicional	Diodo/Diodo Z

Dados gerais

Grau de poluição	3
Material (vedação)	PUR
Faixa de temperatura	-25...+85 °C, dependendo do tipo do cabo

Dados comerciais

Classificação fiscal	85444290
EAN	4048879136167

eClass	27279218
País de origem	CZ
Quantidade por embalagem	1