

## MSUD double valve plug form BI 11mm with cable

PUR 4x0.75 bk UL/CSA+drag chain 7,5m

Forma BI (11 mm)

24 V AC  $\pm 20\%$  / DC  $\pm 25\%$

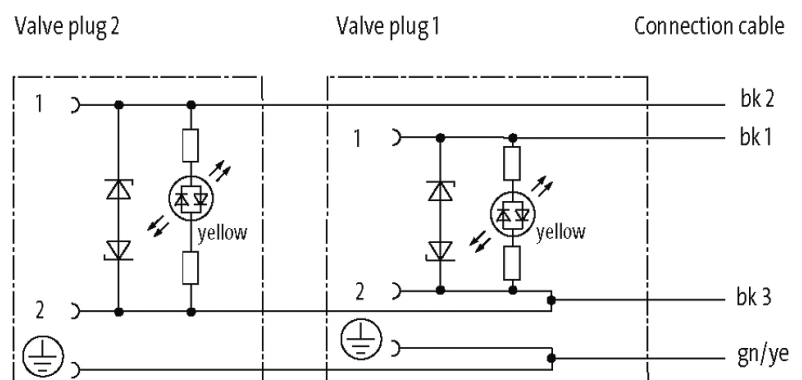
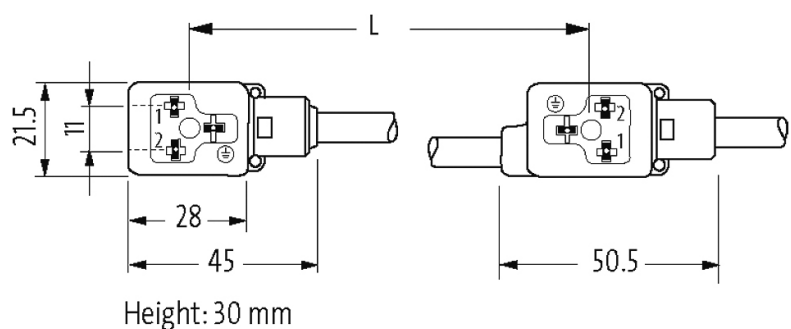
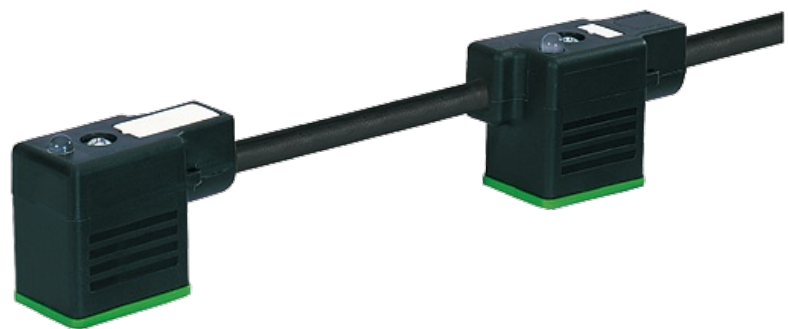
LED e supressor

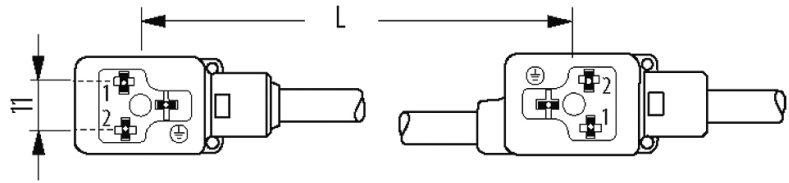
Cabo de conexão C = 250 mm

Outros comprimentos de cabos sob encomenda. Caixa plástica com boa resistência contra óleos e produtos químicos. A resistência à meios agressivos deve ser testada individualmente para sua aplicação. Mais detalhes sob consulta.

### [Link do produto](#)

#### Ilustração





Produto pode diferir da imagem

### Aprovações



### Forma

Forma 58161

### Cabos

No./diâmetro dos fios	4 × 0.75 mm <sup>2</sup>
Isolação do fio	PP (bk num, gnye)
Esteira Porta Cabos	10 Mio.
Cor da capa	preto
Material (capa)	PUR (UL/CSA)
Ø externo	6.5 mm ±5%
Raio de curvatura (móvel)	10 × Ø externo
Faixa de temperatura (fixa)	-40...+80 °C
Faixa de temperatura (móvel)	-25...+80 °C
Identificação do cabo	637
Tipo do cabo	3 (PUR)
Aprovação (cabo)	cRUus (AWM-Style 20549/10493); CE conform
Peso do cabo [L/m]	69,30
Material (fio)	Fio de cobre, malha
Resistor (núcleo)	max. 26 Ω/km (20 °C)
Fio único Ø (núcleo)	0.15 mm
Construção (núcleo)	42 × 0.15 mm (cabo multi vias classe 6)
Diâmetro (núcleo)	4 × 0.75 mm <sup>2</sup>
AWG	similar a AWG 18
Material (isolamento do fio)	PP
Propriedade do material (isolamento do fio)	Livre de CFC, halogênio, cádmio, silicone e chumbo
Rigidez (isolamento do fio)	70 ±5 D
Ø do fio incluindo a isolação	1.85 mm ±5%
Cor/numeração de fios	bk numerado, verde/amarelo listrado
Combinações possíveis	4 fios trançados
Blindagem	não
Material (capa)	PUR

Propriedade do material (capa)	Livre de CFC, halogênio, cádmio, silicone e chumbo, matt, baixa adesão, máquina fácil de processar, resistente a abrasão, hidrólise e micróbios
Rigidez (capa)	90 ±5 A
Ø externo (capa)	6.5 mm ±5%
Cor (capa)	preto
resistência química	boa resistência a óleo, gasolina e substâncias químicas (EN 60811-404)
Tensão nominal	300 V AC
Tensão de teste	2 500 V AC
Carga	para DIN VDE 0298-4
Faixa de temperatura (fixa)	-40...+80 °C, (+90 °C no máx. 10 000 horas de operação)
Faixa de temperatura (móvel)	-25...+80 °C, (+90 °C no máx. 10 000 horas de operação)
Raio de curvatura (fixo)	5 × Ø externo
Raio de curvatura (móvel)	10 × Ø externo
Número de ciclos (esteira porta cabos)	max. 10 Mio. (25 °C)
Velocidade de deslocamento (esteira porta cabos)	max. 3 m/s
Aceleração (esteira porta cabos)	max. 10 m/s <sup>2</sup>
Torsão	±180° /m
Número de ciclos de torsão	max. 2 Mio. (25 °C)
Velocidade de torsão	35 ciclos/minuto

### Dados técnicos

Tensão operacional	24 V AC ±20% / DC ±25%
Tensão de surto	0.8 kV
Corrente operacional por contato	max. 4 A
Grupo de Material	IEC 60664-1, category I
Display LED	amarelo
Tipo de conexão	M3 (recomendado torque de 0.4 Nm)
Proteção	IP67
Material de fechamento	Aço (galvanizado)
Material	PBT
Caixa	Plástico, preto (cinza sob encomenda)
Supressor adicional	Diodo/Diodo Z

### Dados gerais

Grau de poluição	3
Material (vedação)	PUR
Faixa de temperatura	-25...+85 °C, dependendo do tipo do cabo

### Dados comerciais

Classificação fiscal	85444290
EAN	4048879622608
eClass	27279218

País de origem	CZ
Quantidade por embalagem	1