

MSNL3-636_0,15m-PL3-637_10m DVS VERGUSS

MSUD

Forme B (10 mm)

24 V AC $\pm 20\%$ / DC $\pm 25\%$

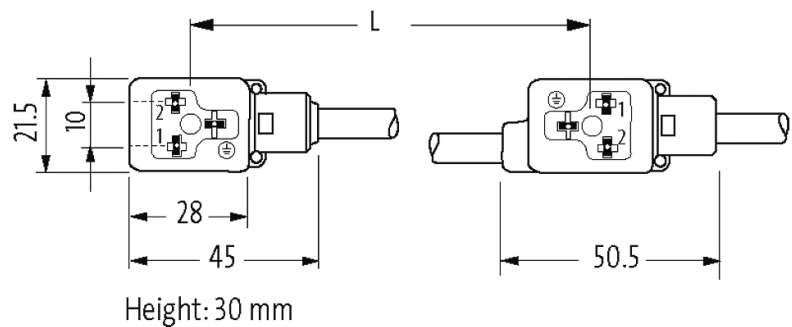
LED et antiparasitage

Câble de raccordement L = 150 mm

Longueurs de câble différentes livrables sur demande. Le boîtier est en matière plastique et présente une bonne résistance aux produits chimiques et à l'huile. En cas d'utilisation de fluides agressifs, il faut vérifier la résistance du matériau en fonction de l'application. Plus de détails sur demande.

[Lien vers le produit](#)

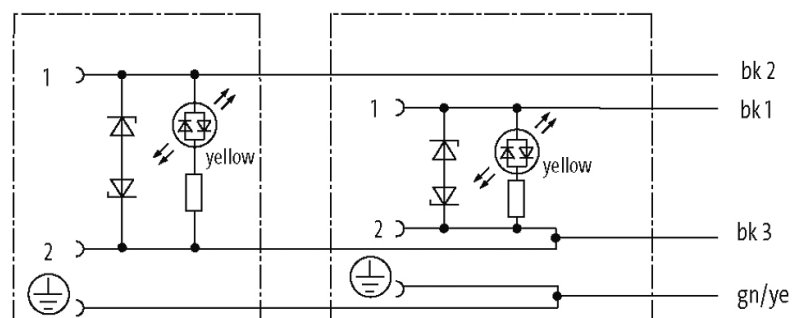
Illustration



Valve plug 2

Valve plug 1

Connection cable



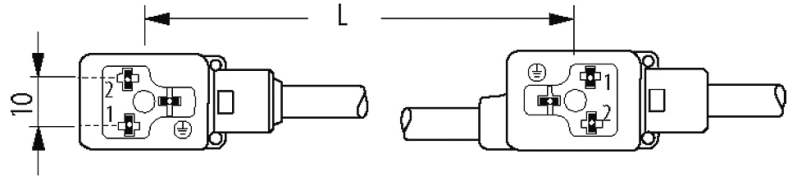


Photo non contractuelle

Validations

cCSAus

* uniquement les produits avec câble homologué UL/CSA

Forme

Forme 58221

Câbles

No./section des conducteurs	4 × 0.75 mm ²
Isolation des conducteurs	PP (no num, ve-ja)
Chaînes porte-câbles	10 Mio.
Couleur de gaine	noir
Matériel (gaine)	PUR (UL/CSA)
Ø extérieur	6.5 mm ±5%
Rayon de flexion (en mouvement)	10 × Ø ext.
Plage de températures (fixe)	-40...+80 °C
Plage de températures (mobile)	-25...+80 °C
Identification du câble	637
Type de câble	3 (PUR)
Homologation (câble)	cRUus (AWM-Style 20549/10493); CE conform
Poids de câble [G/m]	69,30
Matériel (fils)	Cordon Cu, nu
Résistance (conducteur)	max. 26 Ω/km (20 °C)
Ø des fils individuels (conducteur)	0.15 mm
Structure (conducteur)	42 × 0.15 mm (fil multibrins classe 6)
Section (conducteur)	4 × 0.75 mm ²
AWG	similaire à AWG 18
Matériau (isolation des fils)	PP
Propriétés du matériau (isolation des fils)	sans CFC, halogène, cadmium, silicone et plomb
Dureté Shore (isolation des fils)	70 ±5 D
Ø de conducteur avec isolation	1.85 mm ±5%
Couleur de fil/numérotation	no numéroté, ve-ja rayé longitudinalement
Groupe de fils toronnés	4 fils toronnés
Blindage	non
Matériel (gaine)	PUR
Propriétés du matériau (gaine)	sans CFC, halogène, cadmium, silicone et plomb, mat, faiblement adhésif, facilement usinable, résistant à l'abrasion, résistant à l'hydrolyse et aux microbes

Dureté Shore (gaine)	90 ±5 A
Ø extérieur (gaine)	6.5 mm ±5%
Couleur (gaine)	noir
Résistance chimique	Bonne résistance à l'huile, à l'essence et aux produits chimiques (EN 60811-404)
Tension nominale	300 V AC
Tension d'essai	2 500 V AC
Courant admissible	selon DIN VDE 0298-4
Plage de températures (fixe)	-40...+80 °C, (+90 °C pour max. 10 000 heures de fonctionnement)
Plage de températures (mobile)	-25...+80 °C, (+90 °C pour max. 10 000 heures de fonctionnement)
Rayon de flexion (fixe)	5 × Ø ext.
Rayon de flexion (en mouvement)	10 × Ø ext.
Nombre cycles de flexion (chaînes porte-câbles)	max. 10 Mio. (25 °C)
Vitesse de déplacement (chaîne porte-câbles)	max. 3 m/s
Accélération (chaîne porte-câbles)	max. 10 m/s ²
Contrainte due à la torsion	±180°/m
Nombre de cycles de torsion	max. 2 Mio. (25 °C)
Vitesse de torsion	35 cycles/min

Caractéristiques techniques

Tension de service	24 V AC ±20% / DC ±25%
Tension de choc assignée	0.8 kV
Courant de service par contact	max. 4 A
Consommation	env. 12 mA
Pointe de déconnexion	max. 55 V
Temporisation à l'ouverture	max. 20 ms
Indicateur à LED	(jaune)
Coffret	Plastique, noir (gris sur demande)
Verrouillage des emplacements	M3 (couple de serrage recommandé 0.4 Nm)
Degré de protection	IP67 lorsqu'enfiché et vissé (EN 60529)
Matériau	PBT

Caractéristiques générales

Plage de température	-25...+85 °C, suivant le câble raccordé
----------------------	-----------------------------------------

données commerciales

EAN	4048879505826
eClass	27279218
Numéro du tarif douanier	85444290
pays d'origine	CZ
Unité de conditionnement	1