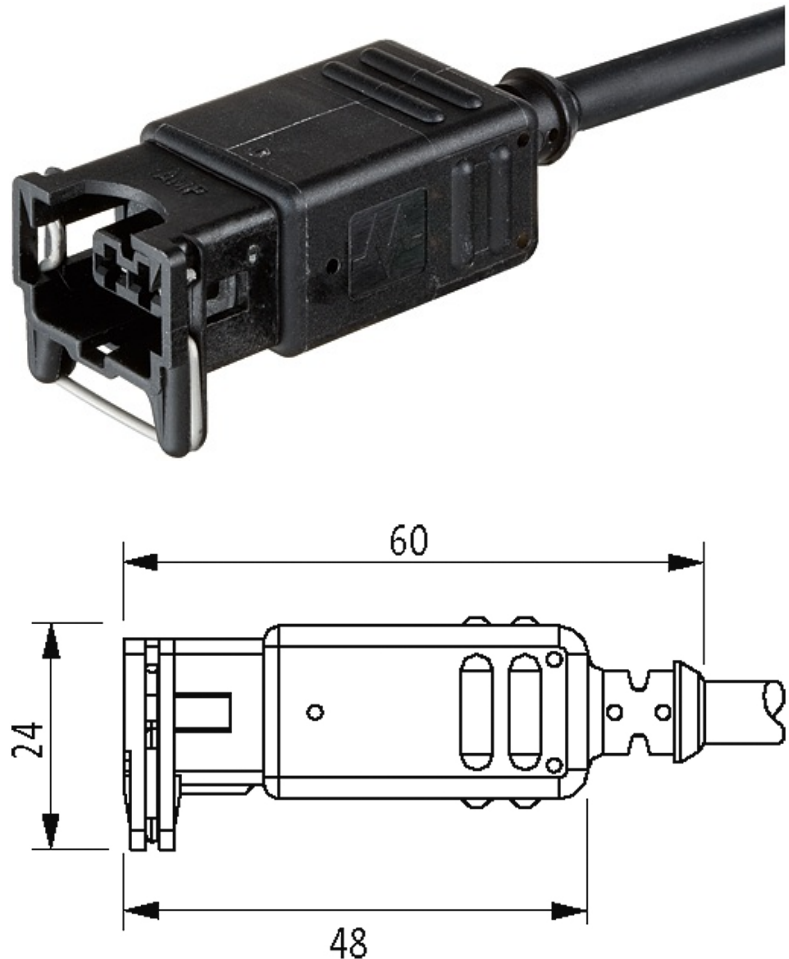


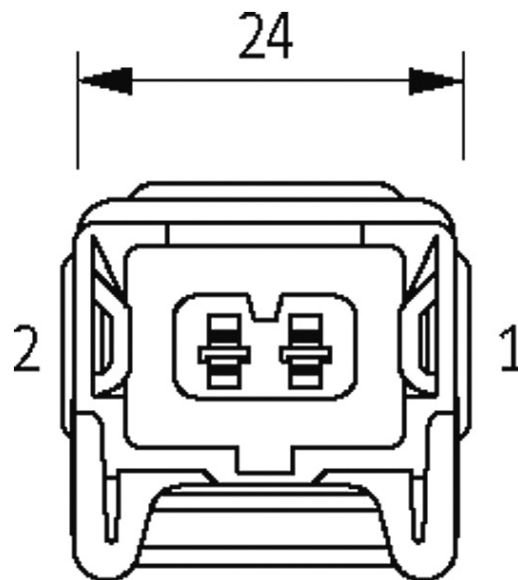
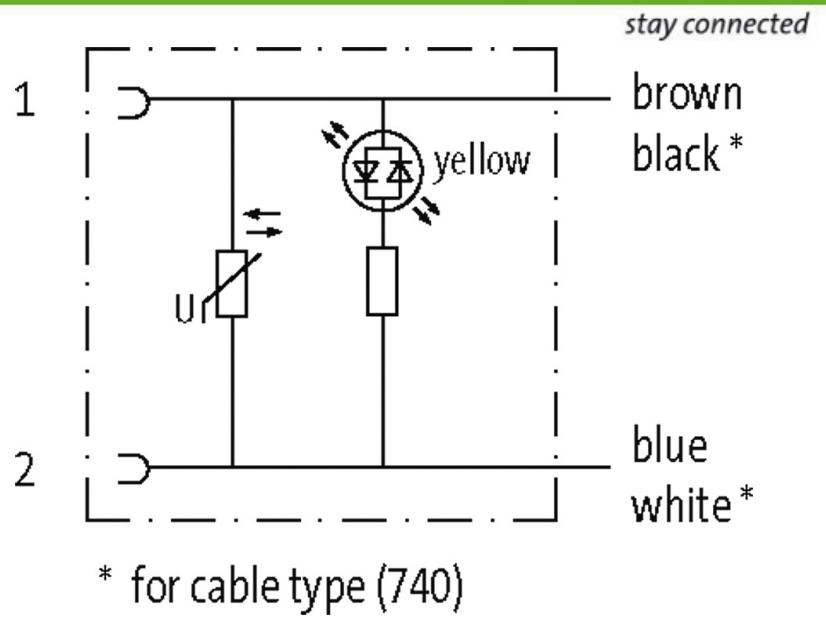
JUNIOR TIMER VALVE PLUG 0° LED VDR

PVC 2x0,75 black 1m

Fêmea reto
10...24 V AC/30 V DC
LED e VDR

Caixa plástico com boa resistência contra óleos e produtos químicos. A resistência à meios agressivos deve ser testada individualmente para sua aplicação. Mais detalhes sob consulta. Outros comprimentos de cabos sob encomenda.

[Link do produto](#)**Ilustração**



Produto pode diferir da imagem

Forma

Forma 70061

Cabos

Número do cabo	752
No./diâmetro dos fios	2 × 0.75 mm ²
Isolação do fio	PVC (br, bl)
Cor da capa	preto
Material (capa)	PVC
Ø externo	5.2 mm ±5%
Raio de curvatura (móvel)	15 × Ø externo
Faixa de temperatura (fixa)	-30...+70 °C
Faixa de temperatura (móvel)	-5...+70 °C
Identificação do cabo	752

Aprovação (cabos)	CE
Peso do cabo [L/m]	50,60
Material (fio)	Fio de cobre, malha
Resistor (núcleo)	max. 26 Ω /km (20 °C)
Fio único \varnothing (núcleo)	0.2 mm
Construção (núcleo)	24 x 0.2 mm (cabos multi vias classe 5)
Diâmetro (núcleo)	2 x 0.75 mm ²
AWG	similar a AWG 18
Material (isolamento do fio)	PVC
Propriedade do material (isolamento do fio)	Livre de CFC, cádmio, silicone e chumbo
Rigidez (isolamento do fio)	90 \pm 5 A
\varnothing do fio incluindo a isolação	1.8 mm \pm 5%
Cor/numeração de fios	br, bl
Combinações possíveis	2 fios trançados
Blindagem	não
Material (capa)	PVC
Propriedade do material (capa)	Livre de CFC, cádmio, silicone e chumbo, matt, baixa adesão, máquina fácil de processar, resistente a abrasão
Rigidez (capa)	80 \pm 5 A
\varnothing externo (capa)	5.2 mm \pm 5%
Cor (capa)	preto
resistência química	boa resistência a óleo, gasolina e substâncias químicas
Resistência térmica	retardante chamas
Tensão nominal	300/500 V AC
Tensão de teste	2 000 V AC
Carga	para DIN VDE 0298-4
Faixa de temperatura (fixa)	-30...+70 °C
Faixa de temperatura (móvel)	-5...+70 °C
Raio de curvatura (fixo)	10 x \varnothing externo
Raio de curvatura (móvel)	15 x \varnothing externo

Dados técnicos

Tensão operacional	10...24 V AC/30 V DC
Corrente operacional por contato	max. 4 A
Consumo de corrente	aprox. 12 mA
Display LED	(amarelo)
Proteção	IP65 quando conectado e rosqueado (EN 60529)
Caixa	Plástico preto, anti-chama
Tensão de surto	0.8 kV

Dados gerais

Faixa de temperatura -25...+85 °C, dependendo do tipo do cabo

Dados comerciais

Classificação fiscal	85444290
EAN	4048879462235
eClass	27279218
País de origem	DE
Quantidade por embalagem	1