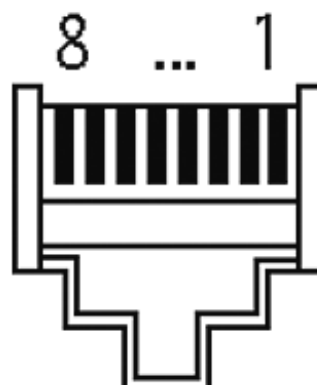


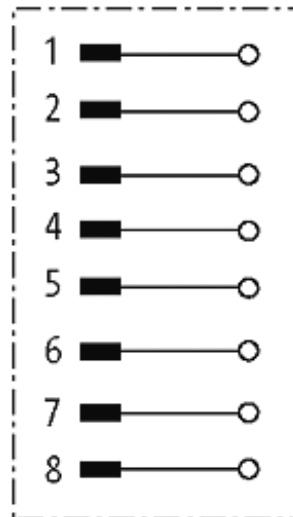
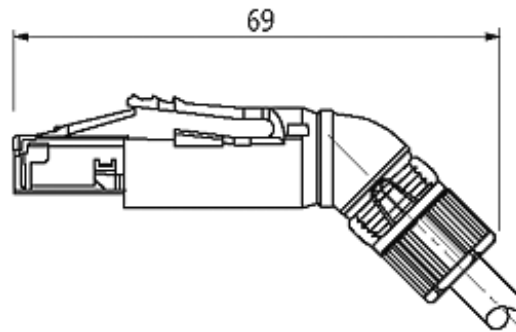
RJ45 professional male 45° 8 pol. shielded

Gigabit

Ethernet CAT6A
Macho 90°
RJ45, 8-polos
apantallado
Bornes IDC
Protección IP20

Carcasas de plástico con resistencia óptima contra elementos químicos y aceites La resistencia a ambientes agresivos debe ser testada de forma individual para cada aplicación. Más información bajo demanda.

[Enlace al producto](#)**Ilustración****Male**



El producto puede diferir de la imagen

Homologaciones



Más información



Forma

Forma 74031

Datos técnicos

Voltaje de funcionamiento	max. 60 V DC
Corriente de trabajo por contacto	max. 1.76 A
Parámetro de transferencia	CAT6, Class EA (ISO/IEC 11801:2002), (EN 50173-1)
Velocidad de transmisión	10 Gbit/s
Diámetro de conexión	0.14...0.34 mm ² (AWG 26...22)
Rango de sujeción (Ø cable)	4.5...8.0 mm

La información contenida en este folleto ha sido elaborada con el mayor cuidado
La responsabilidad por la exacta integridad y actualidad de la información se limita a una negligencia grave. Versión: 05/19

Protección	IP20
------------	------

Características generales

Rango de temperatura	-40...+70 °C
----------------------	--------------

Datos comerciales

EAN	4048879355551
-----	---------------

eClass	27279221
--------	----------

Número de tarifa arancelaria	85366990
------------------------------	----------

País de origen	RO
----------------	----

Unidad de embalaje	1
--------------------	---