

RJ45 mas. 0°/RJ45 mas.90° vs basso sch. EN

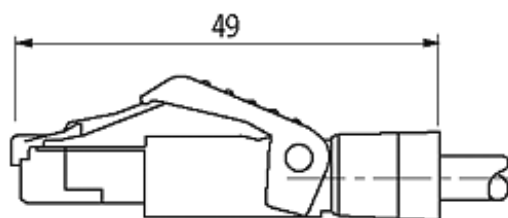
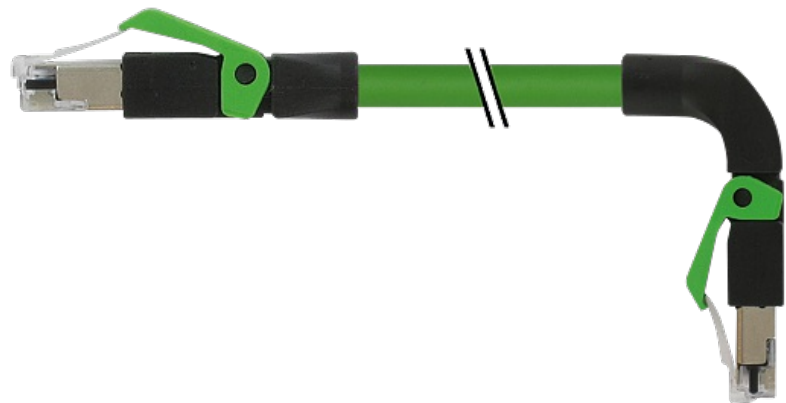
PUR 2x2xAWG22 schermato verde UL/CSA, c. portacavo 20m

Ethernet CAT5

Maschio diritto – maschio 90° inf.

RJ45 – RJ45, 4 poli
schermato

Altre lunghezze secondo disponibilità. Custodie plastica con buona resistenza contro agenti chimici e oli La resistenza agli agenti aggressivi deve essere testata per la singola applicazione. Ulteriori dettagli su richiesta.

[Link al prodotto](#)**Immagine**

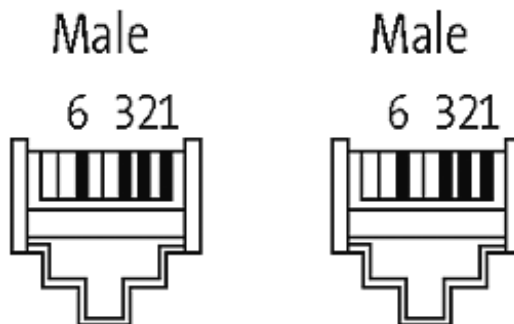
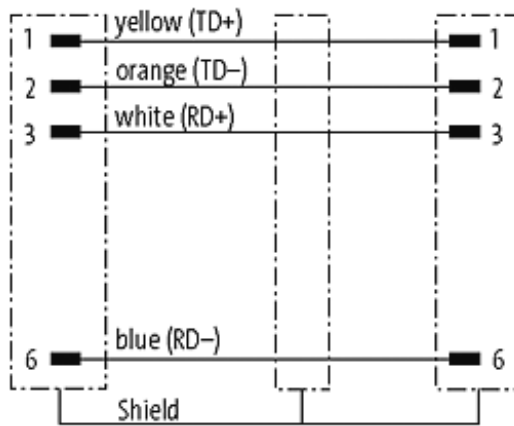
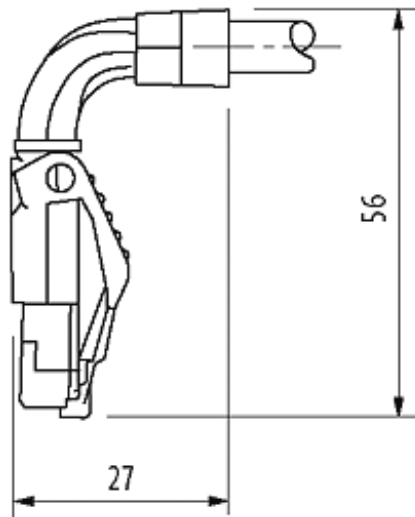


Immagine rappresentativa

Ulteriori informazioni



Forma

Forma 74347

Cavi

Numero del cavo 796

N°/diametro del filo	2x2x0.34 mm ²
Isolamento del filo	PE (bi, gi, bl, ar)
Valori catena portacavo	3 Mio.
Colore	verde
Materiale (rivestimento)	PUR (UL/CSA)
Ø esterno	6.7 mm ±5%
Raggio di curvatura (mobile)	12 × Ø esterno
Range temperatura (fissa)	-40...+80 °C
Range temperatura (mobile)	-30...+70 °C
Identificazione cavo	796
Certificazioni (cavo)	UL (AWM-Style 20233/11602), CSA; CE
Peso cavo [G/m]	71
Materiale (cavetto)	Cavetto rame, scoperto
Resistenza (conduttore)	max. 55 Ω/km (20 °C)
Diametro (conduttore)	2x2xAWG22
Materiale (isolante cavetti)	PE
Ø cavetto incl. isolamento	1.4 mm ±5%
Colore/numero cavetti	bi, gia, bl, ar
Schermatura	si
	min. 85%
Materiale (rivestimento)	PUR
Ø esterno (rivestimento)	6.7 mm ±5%
Colore (rivestimento)	verde
Resistenza termica	difficilmente infiammabile
Tensione nominale	300 V
Range temperatura (fissa)	-40...+80 °C
Range temperatura (mobile)	-30...+70 °C
raggio di curvatura (fisso)	5 × Ø esterno
Raggio di curvatura (mobile)	12 × Ø esterno
N. di cicli (catena portacavo)	max. 3 Mio. (25 °C)
Corsa (c. portacavo)	max. 5 m (horizontal)
Velocità (c. portacavo)	max. 3.3 m/s
Accelerazione (c. portacavo)	max. 2 m/s ²
Dati tecnici	
Tensione d'esercizio	max. 60 V DC
Picco di tensione nominale	1.0 kV
Corrente d'esercizio per contatto	max. 1.5 A (20 °C)
Gruppo materiale	IEC 60664-1, category I
Parametri di trasmissione	CAT5, Class D (ISO/IEC 11801:2002), (EN 50173-1)
Velocità di trasmissione	fino a 100 Mbit/s full duplex
Indicatore LED	no

Bloccaggio connettore	Fissaggio a innesto
Grado di protezione	IP20 a connettore inserito e bloccato (EN 60529)
Materiale dispositivo bloccaggio	PA
Materiale	PUR
adatto per guaina (Ø interno)	senza

Dati generali

Tipo di fissaggio	inserito
Grado di inquinamento	3
Range temperatura	-25...+85 °C, a seconda della qualità del cavo

dati commerciali

EAN	4048879654449
eClass	27061801
Lotto minimo ordinabile	1
Numero di tariffa doganale	85444210
paese di origine	DE