

RJ45 male 45° down /RJ45 male 45° right shielded EN

PUR 2x2xAWG22 shielded gn UL/CSA 0,8m

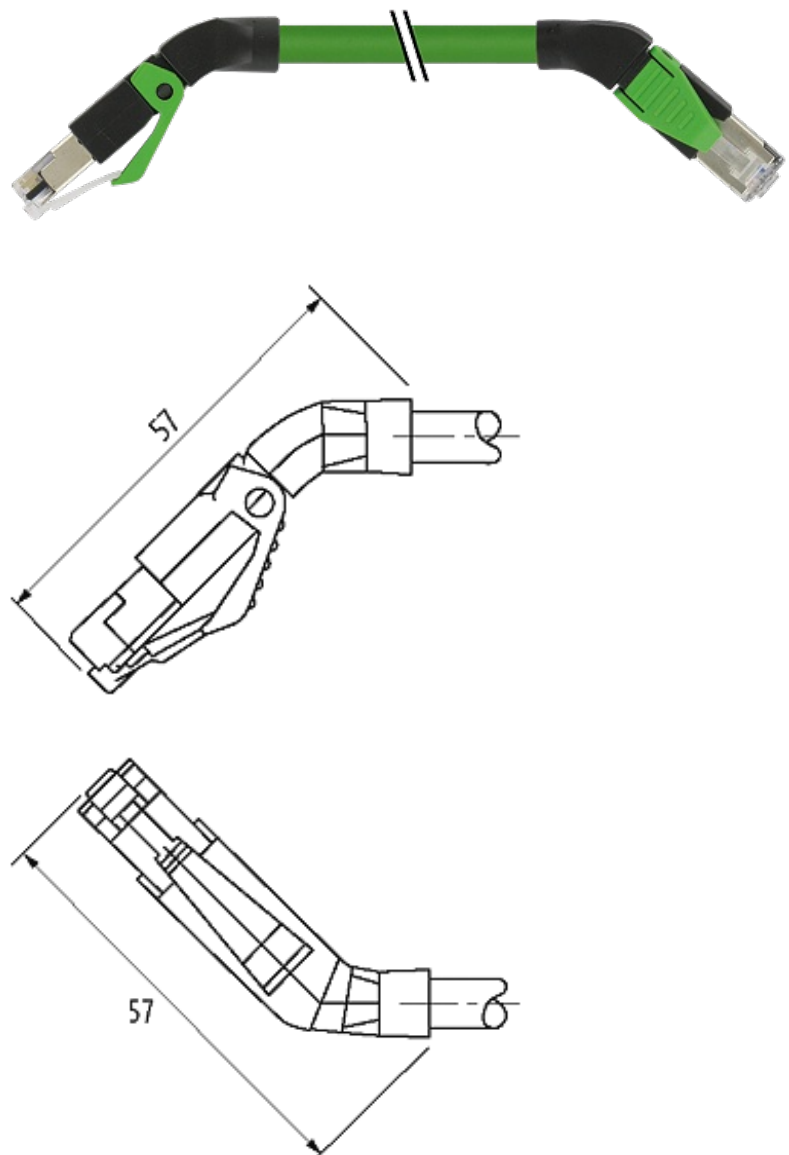
Ethernet CAT5

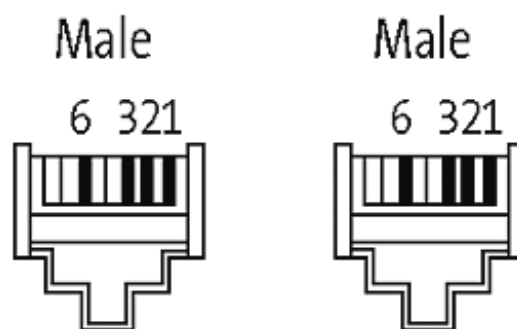
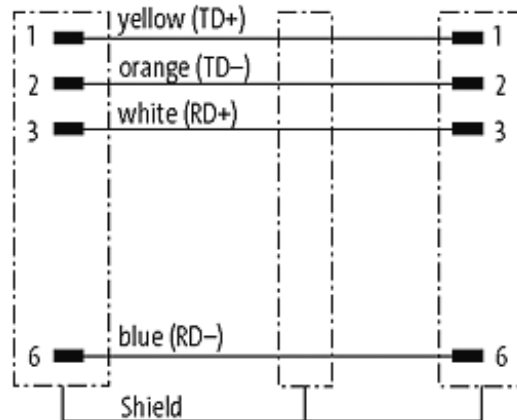
Macho 45° inferior – macho 45° direita

RJ45 – RJ45, 4 polos

blindado

Outros comprimentos de cabos sob encomenda. Caixa plástico com boa resistência contra óleos e produtos químicos. A resistência à meios agressivos deve ser testada individualmente para sua aplicação. Mais detalhes sob consulta.

[Link do produto](#)**Ilustração**



Produto pode diferir da imagem

Aprovações



* somente para cabos com certificação UL/CSA

Mais informações

EtherNet/IP

EtherCAT

PROFINET

Forma

Forma 74521

Cabos

| | |
|------------------------------|--------------------------|
| No./diâmetro dos fios | 2x2x0.34 mm ² |
| Isolação do fio | PE (wh, ye, bl, or) |
| Material (capa) | PUR (UL/CSA) |
| Ø externo | 6.7 mm ±5% |
| Raio de curvatura (móvel) | 12 x Ø externo |
| Faixa de temperatura (fixa) | -40...+80 °C |
| Faixa de temperatura (móvel) | -20...+60 °C |

| | |
|-------------------------------|---|
| Identificação do cabo | 794 |
| Aprovação (cabo) | UL (AWM-Style 20233/10578), CSA; CE |
| Peso do cabo [L/m] | 75,87 |
| Material (fio) | Fio de cobre, malha |
| Resistor (núcleo) | max. 55 Ω /km (20 °C) |
| Construção (núcleo) | 7 x 0.254 mm |
| Diâmetro (núcleo) | 2x2xAWG22/7 (0.355) |
| AWG | similar a AWG 22 |
| Material (isolamento do fio) | PE |
| Ø do fio incluindo a isolação | 1.55 mm \pm 5% |
| Cor/numeração de fios | ws, ge, bl, ou |
| Blindagem | sim |
| | min. 85% |
| Material (capa) | PUR |
| Ø externo (capa) | 6.7 mm \pm 5% |
| Cor (capa) | verde |
| resistência química | boa resistência a óleo, gasolina e substâncias químicas |
| Resistência térmica | retardante chamas |
| Tensão nominal | 300 V |
| Faixa de temperatura (fixa) | -40...+80 °C |
| Faixa de temperatura (móvel) | -20...+60 °C |
| Raio de curvatura (fixo) | 6 x Ø externo |
| Raio de curvatura (móvel) | 12 x Ø externo |
| Cor da capa | verde |

Dados técnicos

| | |
|---|--|
| Tensão operacional | max. 60 V DC |
| Tensão de operação (somente listado UL) | max. 30 V DC |
| Tensão de surto | 1.0 kV |
| Corrente operacional por contato | max. 1.5 A (20 °C) |
| Grupo de Material | IEC 60664-1, category I |
| Parâmetros de transferência | CAT5, Class D (ISO/IEC 11801:2002), (EN 50173-1) |
| Taxa transferência | max. 100 Mbit/s full duplex |
| Proteção | IP20 quando conectado e rosqueado (EN 60529) |
| Material de fechamento | PA |
| Material | PUR |
| adequado à conduíte (Ø interno) | sem |

Dados gerais

| | |
|----------------------|--|
| Grau de poluição | 3 |
| Faixa de temperatura | -25...+85 °C, dependendo do tipo do cabo |

Dados comerciais

| | |
|----------------------|----------|
| Classificação fiscal | 85444210 |
|----------------------|----------|

| | |
|--------------------------|---------------|
| EAN | 4048879600750 |
| eClass | 27061801 |
| País de origem | DE |
| Quantidade por embalagem | 1 |