

RJ45 male 0° / RJ45 male 0° Cabinet-Line, Ethernet

FRNC/LS0H 2x2xAWG26 shielded gr 0,6m

Ethernet CAT5

Macho reto – macho reto

RJ45 – RJ45, 4 polos

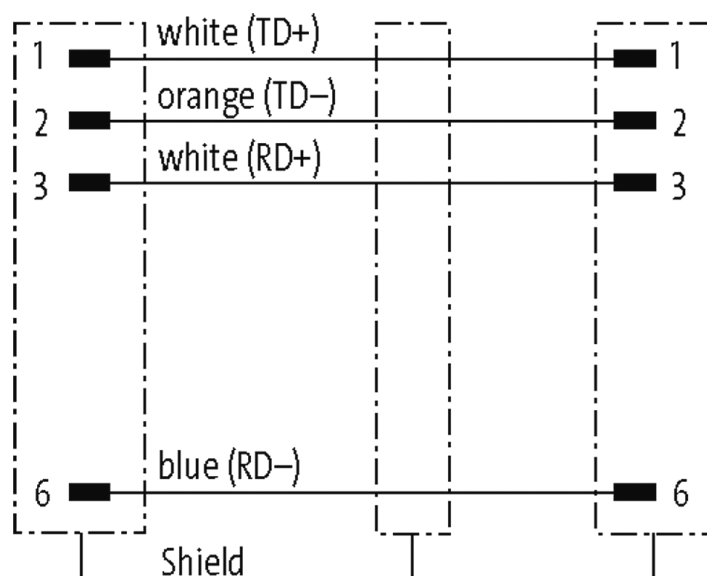
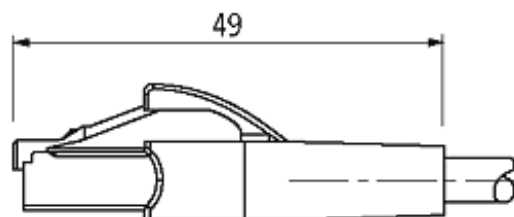
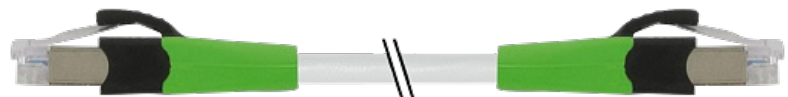
blindado

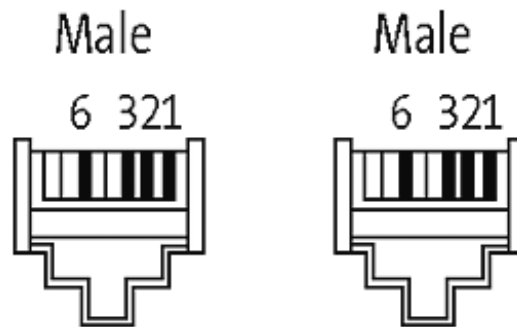
sem proteção de cabo

Outros comprimentos de cabos sob encomenda. Caixa plástica com boa resistência contra óleos e produtos químicos. A resistência à meios agressivos deve ser testada individualmente para sua aplicação. Mais detalhes sob consulta.

[Link do produto](#)

Ilustração





Produto pode diferir da imagem

Forma

Forma 74701

Cabos

Número do cabo	777
No./diâmetro dos fios	2x2xAWG26
Isolação do fio	FRNC (wh, bl, wh, or)
Cor da capa	cinza
Material (capa)	FRNC
Ø externo	5.0 mm ±5%
Raio de curvatura (móvel)	10 × Ø externo
Faixa de temperatura (fixa)	0...+50 °C
Faixa de temperatura (móvel)	-20...+60 °C
Blindagem	sim
Raio de curvatura (fixo)	7.5 × Ø externo

Dados técnicos

Tensão operacional	max. 60 V DC
Tensão de surto	1.0 kV
Corrente operacional por contato	max. 1.76 A
Grupo de Material	IEC 60664-1, category I
Parâmetros de transferência	CAT5, Class D (ISO/IEC 11801:2002), (EN 50173-1)
Taxa transferência	max. 100 Mbit/s full duplex
Display LED	não
Tipo de conexão	Conector de encaixe
Proteção	IP20 quando conectado e rosqueado (EN 60529)
Material de fechamento	PA
Material	PUR
adequado à conduíte (Ø interno)	sem

Dados gerais

Método de montagem	inserido
Grau de poluição	3
Faixa de temperatura	-25...+85 °C, dependendo do tipo do cabo

Dados comerciais

A informação nesta brochura foram compiladas com o toda a precaução.

A falta de integridade, exatidão e atualização das informações é considerada negligência grave. versão: 05/19

Classificação fiscal	85444210
EAN	4048879569934
eClass	27061801
País de origem	HU
Quantidade por embalagem	1
