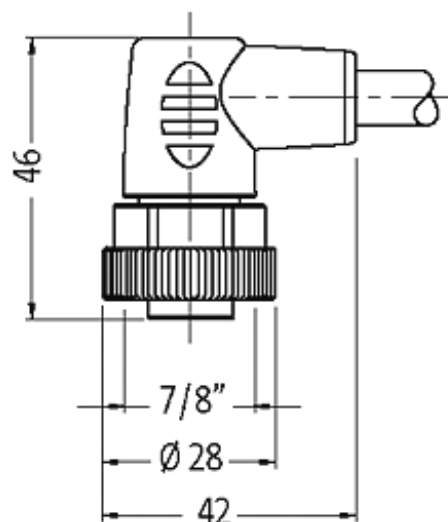
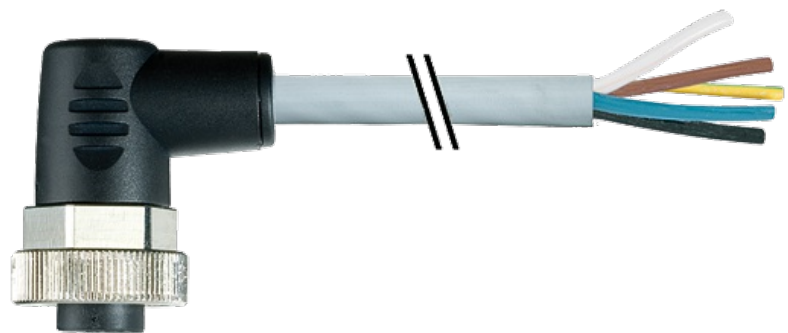


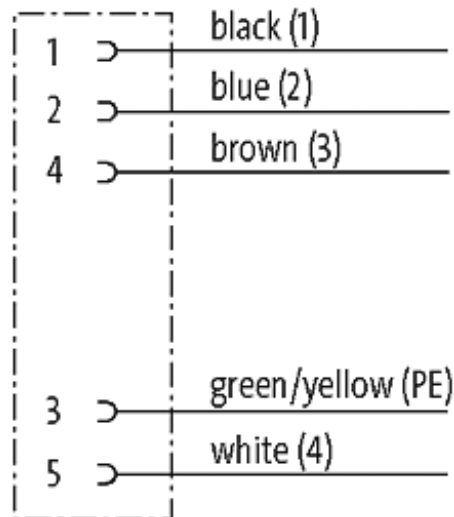
**7/8" female 90° with cable**

PUR 5x1.5 gy UL/CSA+drag chain 5m

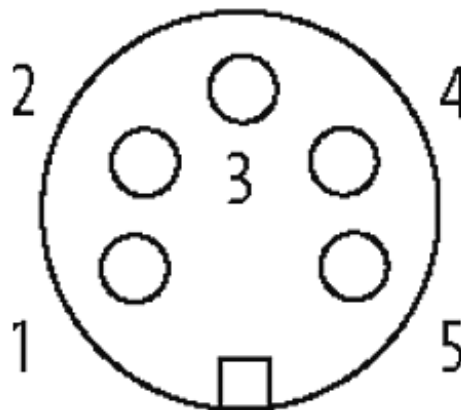
Fêmea 90°  
7/8", 5 polos  
Cabo aliment.  
com cabo

Outros comprimentos de cabos sob encomenda. Caixa plástico com boa resistência contra óleos e produtos químicos. A resistência à meios agressivos deve ser testada individualmente para sua aplicação. Mais detalhes sob consulta.

**Link do produto****Ilustração**



Female



Produto pode diferir da imagem

### Aprovações

cCSAus

\* somente para cabos com certificação UL/CSA

### Forma

Forma 78051

### Cabos

No./diâmetro dos fios	5 × 1.5 mm <sup>2</sup>
Isolação do fio	PP (br, wh, bl, bk, gnye)
Esteira Porta Cabos	5 Mio.
Material (capa)	PUR (UL/CSA)
Ø externo	8.7 mm ±5%
Raio de curvatura (móvel)	10 × Ø externo
Faixa de temperatura (fixa)	-50...+80 °C
Faixa de temperatura (móvel)	-20...+80 °C
Identificação do cabo	961

Tipo do cabo	3 (PUR)
Aprovação (cabo)	cRUus (AWM-Style 21223/10492)
Peso do cabo [L/m]	129,80
Material (fio)	Fio de cobre, malha
Resistor (núcleo)	max. 13.3 $\Omega$ /km (20 °C)
Fio único $\varnothing$ (núcleo)	0.15 mm
Construção (núcleo)	84 $\times$ 0.15 mm (classe de fio multi-fio 6)
Diâmetro (núcleo)	5 $\times$ 1.5 mm <sup>2</sup>
AWG	similar a AWG 16
Material (isolamento do fio)	PP
Propriedade do material (isolamento do fio)	Livre de CFC, halogênio, cádmio, silicone e chumbo
Rigidez (isolamento do fio)	60 $\pm$ 5 D
$\varnothing$ do fio incluindo a isolação	2.3 mm $\pm$ 5%
Cor/numeração de fios	bl, bk, wh, br, num; gnye gnye listrado
Combinações possíveis	5 fios trançados
Blindagem	não
Material (capa)	PUR
Propriedade do material (capa)	Livre de CFC, halogênio, cádmio, silicone e chumbo, matt, baixa adesão, máquina fácil de processar, resistente a abrasão, hidrólise e micróbios
Rigidez (capa)	90 $\pm$ 5 A
$\varnothing$ externo (capa)	8.7 mm $\pm$ 5%
Cor (capa)	cinza
resistência química	boa resistência a óleo, gasolina e substâncias químicas (EN 60811-404)
Tensão nominal	1 000 V AC
Tensão de teste	10 kV
Carga	para DIN VDE 0298-4
Faixa de temperatura (fixa)	-50...+80 °C
Faixa de temperatura (móvel)	-20...+80 °C
Raio de curvatura (fixo)	7.5 $\times$ $\varnothing$ externo
Raio de curvatura (móvel)	10 $\times$ $\varnothing$ externo
Número de ciclos (esteira porta cabos)	max. 5 Mio. (25 °C)
Distância de deslocamento (esteira porta cabos)	max. 5 m (horizontal)
Velocidade de deslocamento (esteira porta cabos)	max. 3.3 m/s
Aceleração (esteira porta cabos)	max. 5 m/s <sup>2</sup>
Torsão	$\pm$ 180°/m
Número de ciclos de torsão	max. 2 Mio. (25 °C)
Velocidade de torsão	35 ciclos/minuto
Cor da capa	cinza

### Dados técnicos

A informação nesta brochura foram compiladas com o toda a precaução.

A falta de integridade, exatidão e atualização das informações é considerada negligência grave. versão: 05/19

Tensão operacional	max. 230/400 V AC/DC
Corrente operacional por contato	max. 12 A
Tipo de conexão	Rosca 7/8" (recomendado torque 1.5 Nm) auto fixante
Proteção	IP67 quando conectado e rosqueado (EN 60529)

**Dados gerais**

Faixa de temperatura	-25...+85 °C, dependendo do tipo do cabo
----------------------	--

**Dados comerciais**

Classificação fiscal	85444290
EAN	4048879134927
eClass	27279218
País de origem	CZ
Quantidade por embalagem	1