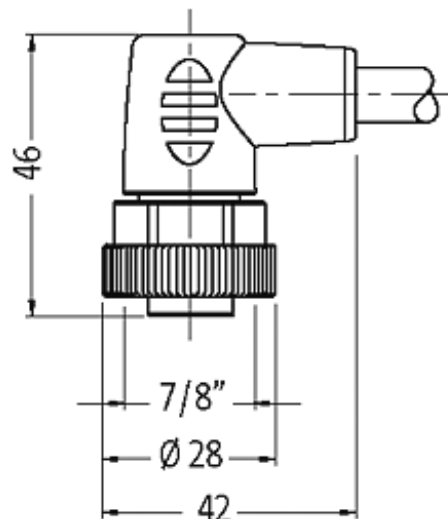
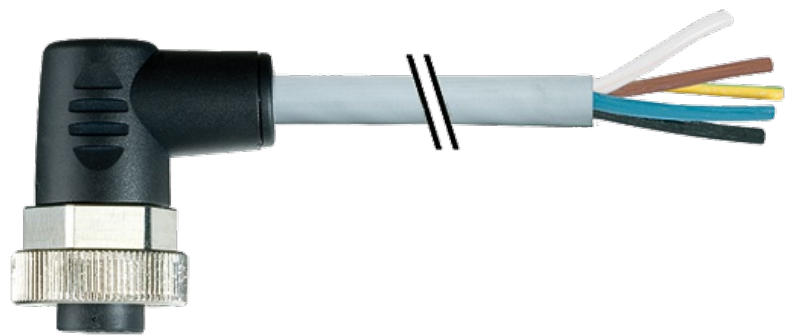


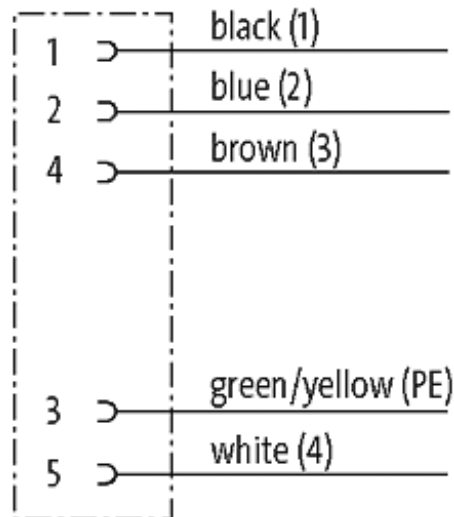
**7/8" female 90° with cable**

PUR 5x1.0 gy 25m

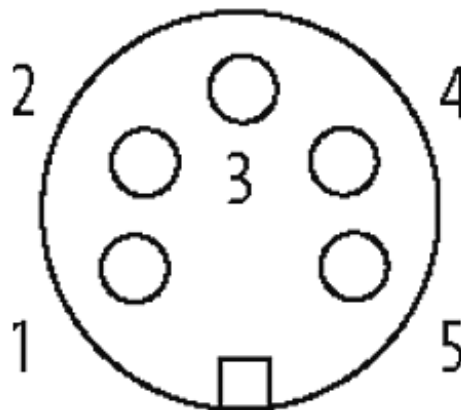
Hembra 90°  
7/8", 5-polos  
Cable de potencia  
con manguera de cables

Otras longitudes bajo demanda. Carcasas de plástico con resistencia óptima contra elementos químicos y aceites. La resistencia a ambientes agresivos debe ser testada de forma individual para cada aplicación. Más información bajo demanda.

**[Enlace al producto](#)****Ilustración**



Female



El producto puede diferir de la imagen

### Homologaciones

cCSAus

\* solo para cables con normativa UL/CSA

### Forma

Forma 78051

### Cables

|                              |                                |
|------------------------------|--------------------------------|
| Número de cable              | 965                            |
| N°/diámetro de hilos         | 5 × 1.0 mm <sup>2</sup>        |
| Aislamiento del cable        | PP (ma, bl, az, ne núm, ve-am) |
| Color de la cubierta         | gris                           |
| Material (cubierta)          | PUR/PVC                        |
| Ø exterior del cable         | 7.2 mm ±5%                     |
| Radio de curvatura (móvil)   | 10 × Ø exterior                |
| Rango de temperatura (fijo)  | -30...+70 °C                   |
| Rango de temperatura (móvil) | -5...+70 °C                    |

|   |   |
|---|---|
| Identificación de cable                   | 965   |
| Homologación (cable)                      | CE  |
| Peso del cable [G/m]                      | 86,90   |
| Material (cable)                          | Cable Cu, pelado  |
| resistencia (principal)                   | max. 19.5 Ω/km (20 °C)  |
| Unifilar Ø (principal)                    | 0.2 mm  |
| Diámetro (cable)                          | 5 × 1.0 mm <sup>2</sup>   |
| AWG                                       | similar a AWG 17  |
| Material (aislamiento de cable)           | PP  |
| Resistencia shore (aislamiento del cable) | 60 ±5 D   |
| Cable-Ø incl. Aislamiento                 | 2.0 mm ±5%  |
| Color/numeración de cables                | az, ne, bl, ma, num; ve-am a rayas longitudinales   |
| Combinación de torsión                    | 5 hilos trenzados alrededor de un relleno central   |
| Apantallado                               | no  |
| Material (cubierta)                       | PUR/PVC   |
| Características del material (cubierta)   | Libre de CFC, halógenos, cadmio, silicona y plomo, mate, baja adherencia, fácil de procesar en la máquina, resistente a la abrasión, hydrolysis y microbios |
| Dureza shore (cubierta)                   | 81 ±5 A / 90 ±5 A   |
| Ø exterior (cubierta)                     | 7.2 mm ±5%  |
| Color (cubierta)                          | gris  |
| Tensión nominal                           | 600 V AC  |
| Tensión de test                           | 3 000 V AC  |
| Capacidad de carga de corriente           | a DIN VDE 0298-4  |
| Rango de temperatura (fijo)               | -30...+70 °C  |
| Rango de temperatura (móvil)              | -5...+70 °C   |
| radio de curvatura (fijo)                 | 7.5 × Ø exterior  |
| Radio de curvatura (móvil)                | 10 × Ø exterior   |

#### Datos técnicos

|                                   |   |
|-----------------------------------|---|
| Voltaje de funcionamiento         | max. 230/400 V AC/DC                                |
| Corriente de trabajo por contacto | max. 12 A   |
| Cierre de las vías                | Tornillo 7/8" (par recomendada 1.5 Nm) auto-seguro  |
| Protección                        | IP67 en estado montado y enroscado según (EN 60529) |

#### Características generales

|                      |   |
|----------------------|---|
| Rango de temperatura | -25...+85 °C, dependiendo del tipo de cable |
|----------------------|---|

#### Datos comerciales

|                              |               |
|------------------------------|---------------|
| EAN                          | 4048879470681 |
| eClass                       | 27279218      |
| Número de tarifa arancelaria | 85444290      |
| País de origen               | CZ            |
| Unidad de embalaje           | 1             |