

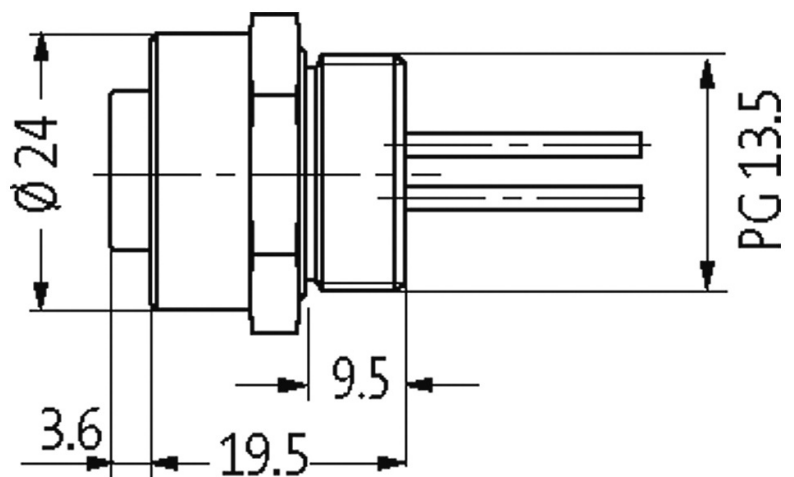
## 7/8" Flanschbuchse

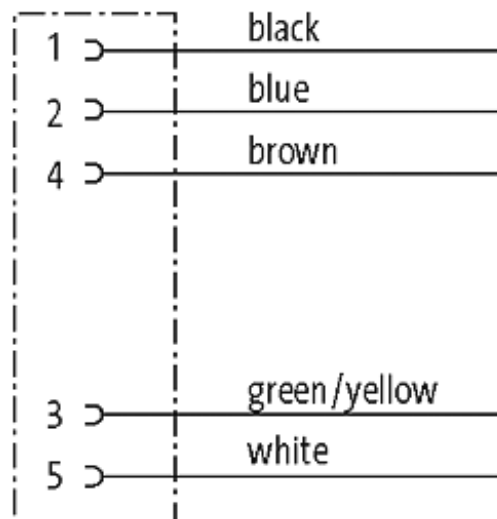
Litzen 5x0,75 1m

Flanschbuchse  
7/8", 5-polig  
mit angeschlossener Litze

### [Link zum Produkt](#)

#### Abbildungen





Female

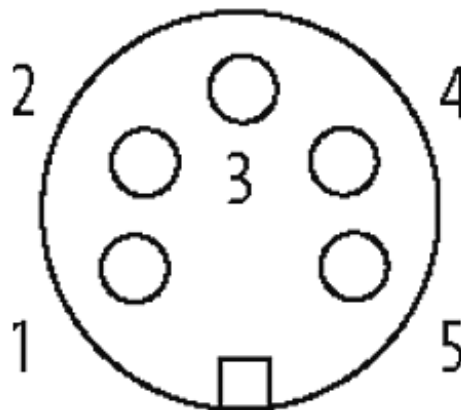


Abbildung stellvertretend

**Bauform**

Bauform 78381

**Leitungen**

Kabelnummer 978

Adernzahl/-querschnitt 5 × 0.75 mm<sup>2</sup>

Aderisolation PVC (br, ws, bl, sw, gnge)

Außen-Ø 3.1 mm ±5%

Temperaturbereich (fest) -25...+85 °C

Temperaturbereich (bewegt) -10...+50 °C

Biegeradius (fest) 10 × Außen-Ø

**Technische Daten**

Betriebsspannung max. 300 V AC/DC

Betriebsstrom je Kontakt max. 8 A

Isolierstoffgruppe IEC 60664-1, category III

Verriegelung der Stecklätze Schraubgewinde 7/8" (empf. Anzugsdrehmoment 1.5 Nm)

verriegelung der Steckplätze	selbstsichernd
Verschraubung	7/8" (SW24)
Schutzart	IP68 in gestecktem und verschraubtem Zustand (EN 60529)
Gehäuse	Zinkdruckguss, vernickelt
Anschlussart	vorkonfektioniert mit PVC-Aderisolation, (UL/CSA)

**Allgemeine Daten**

Temperaturbereich	-25...+85 °C
-------------------	--------------

**Kaufmännische Daten**

EAN	4048879043779
eClass	27279218
Ursprungsland	DE
Verpackungseinheit	1
Zolltarifnummer	85444290