

M8 MALE 0° / M8 FEMALE 90°

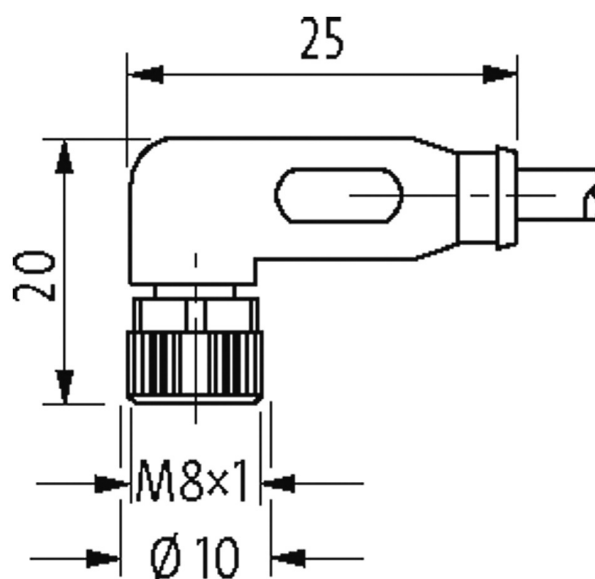
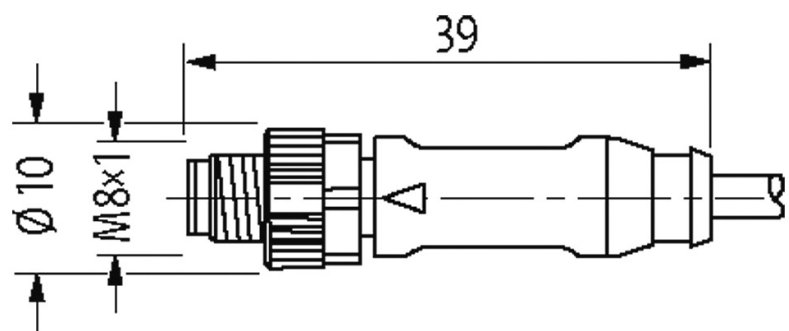
PUR 4x0.25 black 5m

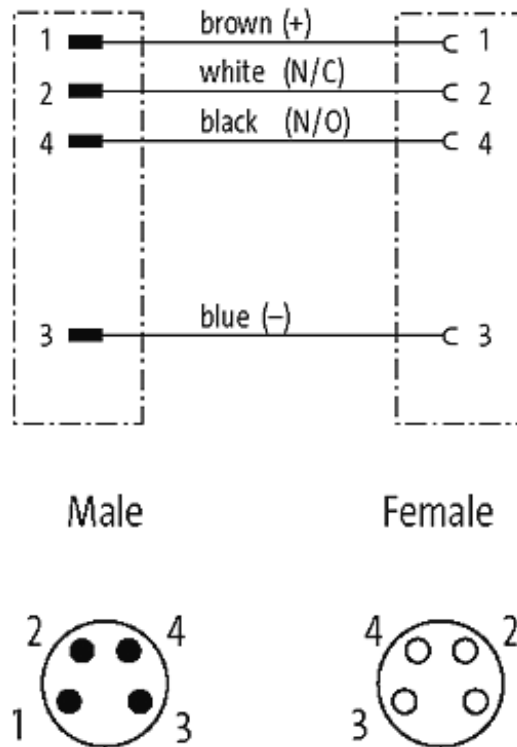
Macho reto – fêmea 90°

M8 – M8, 4 polos

No. Art. 7005 - M8 Lite - (parafuso hexagonal de plástico) sob encomenda

Outros comprimentos de cabos sob encomenda. Caixa plástico com boa resistência contra óleos e produtos químicos. A resistência à meios agressivos deve ser testada individualmente para sua aplicação. Mais detalhes sob consulta.

Link do produto**Ilustração**



Produto pode diferir da imagem

Aprovações



* somente para cabos com certificação UL/CSA

cCSAus

Forma

Forma 88031

Cabos

No./diâmetro dos fios	4 x 0.25 mm ²
Isolação do fio	PVC (br, wh, bl, bk)
Esteira Porta Cabos	2 Mio.
Material (capa)	PUR/PVC (UL/CSA)
Ø externo	4.8 mm ±5%
Raio de curvatura (móvel)	15 x Ø externo
Aprovação (cabos)	UL (AWM-Style 20549/1731), CSA; CE conform
Faixa de temperatura (fixa)	-30...+80 °C
Faixa de temperatura (móvel)	-5...+80 °C
Identificação do cabo	621
Tipo do cabo	2 (PUR/PVC)
Peso do cabo [L/m]	32,01
Material (fio)	Fio de cobre, malha
Resistor (núcleo)	max. 79 Ω/km (20 °C)

Fio único Ø (núcleo)	0.1 mm
Construção (núcleo)	32 × 0.1 mm (cabo multi vias classe 6)
Diâmetro (núcleo)	4 × 0.25 mm ²
AWG	similar a AWG 24
Material (isolamento do fio)	PVC
Propriedade do material (isolamento do fio)	Livre de CFC, cádmio, silicone e chumbo
Rigidez (isolamento do fio)	43 ±5 D
Ø do fio incluindo a isolação	1.25 mm ±5%
Cor/numeração de fios	br, bk, bl, wh
Combinações possíveis	4 fios trançados
Blindagem	não
Material (capa)	PUR
Propriedade do material (capa)	Livre de CFC, halogênio, cádmio, silicone e chumbo, matt, baixa adesão, máquina fácil de processar, resistente a abrasão, hidrólise e micróbios
Rigidez (capa)	85 ±5 A
Ø externo (capa)	4.8 mm ±5%
Cor (capa)	preto
resistência química	boa resistência a óleo, gasolina e substâncias químicas
Tensão nominal	UL 300 V AC
Tensão de teste	2 000 V AC
Carga	para DIN VDE 0298-4
Faixa de temperatura (fixa)	-30...+80 °C
Faixa de temperatura (móvel)	-5...+80 °C
Raio de curvatura (fixo)	10 × Ø externo
Raio de curvatura (móvel)	15 × Ø externo
Número de ciclos (esteira porta cabos)	max. 2 Mio. (25 °C)
Distância de deslocamento (esteira porta cabos)	max. 5 m (horizontal)
Velocidade de deslocamento (esteira porta cabos)	max. 3.3 m/s
Aceleração (esteira porta cabos)	max. 5 m/s ²
Cor da capa	preto
Dados técnicos	
Tensão operacional	max. 50 V AC/60 V DC
Tensão de operação (somente listado UL)	30 V AC/DC
Tensão de surto	1.5 kV
Corrente operacional por contato	max. 4 A
Nº de polos	4
Grupo de Material	IEC 60664-1, category I
Display LED	não
Tipo de conexão	Rosca M8 × 1 mm (recomendado torque 0.4 Nm) auto fixante
Prensa-cabo	M8 (SW9)

Proteção	IP65, IP66K, IP67 quando conectado e rosqueado (EN 60529)
Material	PUR
Material de fechamento	Fundido de zinco, niquelado fosco
adequado à conduíte (Ø interno)	6.5 mm

Dados gerais

Normas	DIN EN 61076-2-104 (M8)
Método de montagem	inserido, apertado
Material (contato)	Liga de cobre
Material (superfície de contato)	Au
Material (vedação)	FKM
Grau de poluição	3
Faixa de temperatura	-25...+85 °C, dependendo do tipo do cabo

Dados comerciais

Classificação fiscal	85444290
EAN	4048879128063
eClass	27279218
País de origem	DE
Quantidade por embalagem	1