

**M8 male 0° / M12 female 0°**

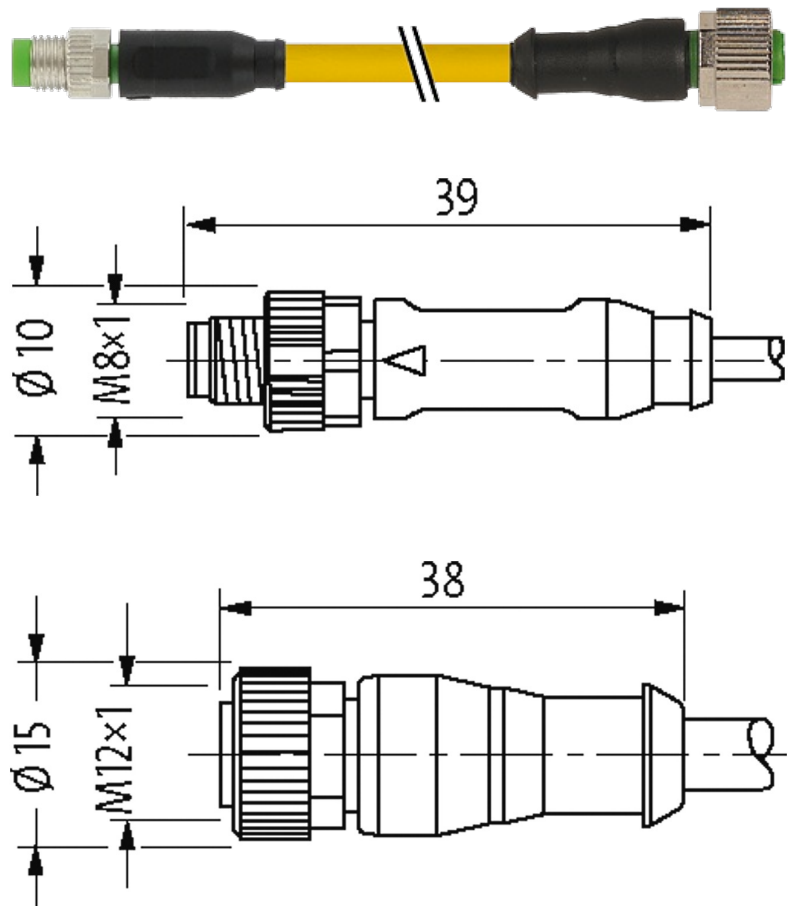
PVC 3x0.25 ye UL/CSA 3,5m

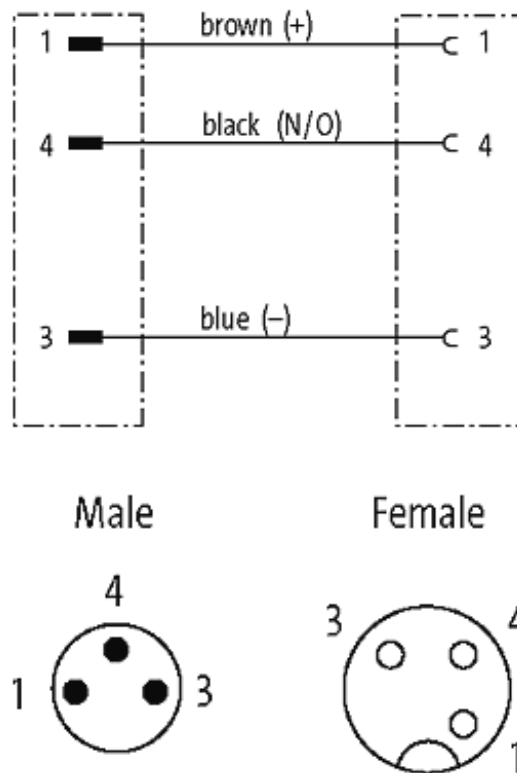
Macho reto – fêmea reto

M8 – M12, 3 polos

No. Art. 7005 - M12/M8 Lite - (parafuso hexagonal de plástico) sob encomenda

Outros comprimentos de cabos sob encomenda. Caixa plástico com boa resistência contra óleos e produtos químicos. A resistência à meios agressivos deve ser testada individualmente para sua aplicação. Mais detalhes sob consulta.

**Link do produto****Ilustração**



Produto pode diferir da imagem

#### Aprovações



\* somente para cabos com certificação UL/CSA

#### Forma

Forma 88241

#### Cabos

Número do cabo	010
No./diâmetro dos fios	3 × 0.25 mm <sup>2</sup>
Isolação do fio	PVC (br, bl, bk)
Cor da capa	amarelo
Material (capa)	PVC (UL/CSA)
Ø externo	4.5 mm ±5%
Raio de curvatura (móvel)	10 × Ø externo
Faixa de temperatura (fixa)	-30...+80 °C
Faixa de temperatura (móvel)	-5...+80 °C
Identificação do cabo	010
Tipo do cabo	1 (PVC)
Aprovação (cabo)	UL (AWM-Style 2464/1731), CSA
Peso do cabo [L/m]	29,37
Material (fio)	Fio de cobre, malha

Resistor (núcleo)	max. 79 $\Omega$ /km (20 °C)
Fio único $\varnothing$ (núcleo)	0.15 mm
Construção (núcleo)	14 x 0.15 mm (cabos multi vias classe 5)
Diâmetro (núcleo)	3 x 0.25 mm <sup>2</sup>
AWG	similar a AWG 24
Material (isolamento do fio)	PVC
Propriedade do material (isolamento do fio)	Livre de CFC, cádmio, silicone e chumbo
Rigidez (isolamento do fio)	45 $\pm$ 5 D
$\varnothing$ do fio incluindo a isolação	1.25 mm $\pm$ 5%
Cor/numeração de fios	br, bk, bl
Combinações possíveis	3 fios trançados
Blindagem	não
Material (capa)	PVC
Propriedade do material (capa)	Livre de CFC, cádmio, silicone e chumbo
Rigidez (capa)	85 $\pm$ 5 A
$\varnothing$ externo (capa)	4.5 mm $\pm$ 5%
Cor (capa)	amarelo
resistência química	boa resistência a óleo, gasolina e substâncias químicas
Tensão nominal	UL 300 V AC
Tensão de teste	2 000 V AC
Carga	para DIN VDE 0298-4
Faixa de temperatura (fixa)	-30...+80 °C
Faixa de temperatura (móvel)	-5...+80 °C
Raio de curvatura (fixo)	5 x $\varnothing$ externo
Raio de curvatura (móvel)	10 x $\varnothing$ externo

### Dados técnicos

Tensão operacional	max. 50 V AC/60 V DC
Tensão de operação (somente listado UL)	max. 30 V AC/DC
Tensão de surto	1.5 kV
Corrente operacional por contato	max. 4 A
Nº de polos	3
Grupo de Material	IEC 60664-1, category I
Codificação	M12, A-coded
Tipo de conexão	Rosca M8/M12 x 1 mm (recomendado torque 0.4/0.6 Nm) auto fixante
Pressa-cabo	M8 (SW9), M12 (SW13)
Proteção	IP65, IP66K, IP67 quando conectado e rosqueado (EN 60529)
Material de fechamento	Fundido de zinco, niquelado fosco
Material	PUR
adequado à conduíte ( $\varnothing$ interno)	M12 (10 mm); M8 (6.5 mm)

### Dados gerais

Normas	DIN EN 61076-2-101 (M12), DIN EN 61076-2-104 (M8)
--------	---

Método de montagem	inserido, apertado
Material (contato)	Liga de cobre
Material (superfície de contato)	Au
Material (vedação)	FKM
Grau de poluição	3
Faixa de temperatura	-25...+85 °C, dependendo do tipo do cabo

**Dados comerciais**

Classificação fiscal	85444290
EAN	4048879626477
eClass	27279218
País de origem	DE
Quantidade por embalagem	1