

M8 St. gew. auf Bu. M12 ger.

PUR-OB

Mâle 90° – femelle droit

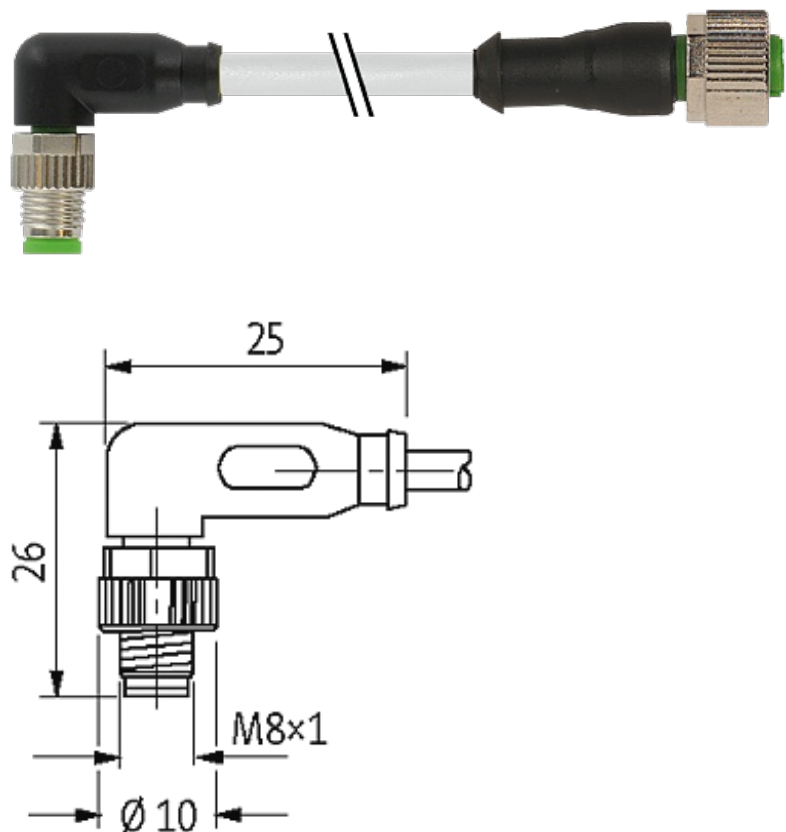
M8 – M12, 4 pôles

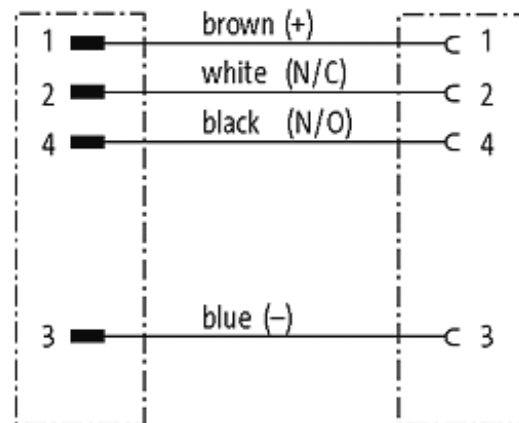
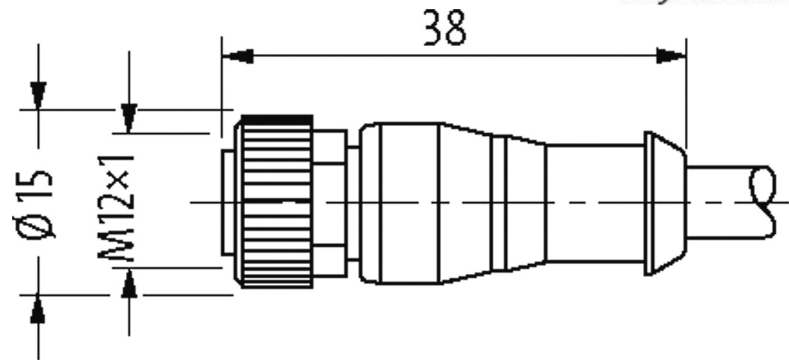
Codage A

N° de réf. 7005 - M12/M8 Lite - (vis moletée en plastique) sur demande

Zinc moulé sous pression, revêtement Safe-Cover

Longueurs de câble différentes livrables sur demande. Le boîtier est en matière plastique et présente une bonne résistance aux produits chimiques et à l'huile. En cas d'utilisation de fluides agressifs, il faut vérifier la résistance du matériau en fonction de l'application. Plus de détails sur demande.

Lien vers le produit**Illustration**



Male

Female

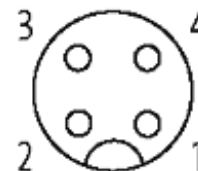


Photo non contractuelle

Validations



* uniquement les produits avec câble homologué UL/CSA



Forme

Forme 88311

Câbles

No./section des conducteurs 4 x 0.25 mm²

Isolation des conducteurs PP (br, bla, ble, no)

Chaînes porte-câbles 10 Mio.

| | |
|---|--|
| Matériel (gaine) | PUR (UL/CSA), welding spark |
| Ø extérieur | 4.7 mm ±5% |
| Rayon de flexion (en mouvement) | 10 × Ø ext. |
| Plage de températures (fixe) | -40...+80 °C |
| Plage de températures (mobile) | -25...+80 °C |
| Identification du câble | 251 |
| Type de câble | 5 (PUR schweißfunkenbeständig) |
| Homologation (câble) | cRUus (AWM-Style 20549/10493); CE conform |
| Poids de câble [G/m] | 31,90 |
| Matériel (fils) | Cordon Cu, nu |
| Résistance (conducteur) | max. 79 Ω/km (20 °C) |
| Ø des fils individuels (conducteur) | 0.1 mm |
| Structure (conducteur) | 32 × 0.1 mm (classe de cordon 6) |
| Section (conducteur) | 4 × 0.25 mm ² |
| AWG | similaire à AWG 24 |
| Matériau (isolation des fils) | PP |
| Propriétés du matériau (isolation des fils) | sans CFC, halogène, cadmium, silicone et plomb |
| Dureté Shore (isolation des fils) | 74 ±3 D |
| Ø de conducteur avec isolation | 1.25 mm ±5% |
| Couleur de fil/numérotation | br, no, ble, bla |
| Groupe de fils toronnés | 4 fils toronnés |
| Blindage | non |
| Matériel (gaine) | PUR |
| Propriétés du matériau (gaine) | sans CFC, halogène, cadmium, silicone et plomb, mat, faiblement adhésif, facilement usinable, résistant à l'abrasion, résistant à l'hydrolyse, aux microbes, aux étincelles de soudage |
| Dureté Shore (gaine) | 58 ±3 D |
| Ø extérieur (gaine) | 4.7 mm ±5% |
| Couleur (gaine) | gris |
| Résistance chimique | Bonne résistance à l'huile, à l'essence et aux produits chimiques (EN 60811-404) |
| Tension nominale | 300 V AC |
| Tension d'essai | 2 500 V AC |
| Courant admissible | selon DIN VDE 0298-4 |
| Plage de températures (fixe) | -40...+80 °C, (+90 °C pour max. 10 000 heures de fonctionnement) |
| Plage de températures (mobile) | -25...+80 °C, (+90 °C pour max. 10 000 heures de fonctionnement) |
| Rayon de flexion (fixe) | 5 × Ø ext. |
| Rayon de flexion (en mouvement) | 10 × Ø ext. |
| Nombre cycles de flexion (chaînes porte-câbles) | max. 10 Mio. (25 °C) |
| Course de déplacement (chaîne porte-câbles) | max. 5 m (horizontal) |
| Vitesse de déplacement (chaîne porte-câbles) | max. 3.3 m/s |

| | |
|------------------------------------|-------------------------|
| Accélération (chaîne porte-câbles) | max. 5 m/s ² |
| Contrainte due à la torsion | ±360° /m |
| Nombre de cycles de torsion | max. 1 Mio. (25 °C) |
| Vitesse de torsion | 35 cycles/min |
| Couleur de gaine | gris |

Caractéristiques techniques

| | |
|--|---|
| Tension de service | 50 V AC/60 V DC |
| Tension de service (listé UL) | 30 V AC/DC |
| Tension de choc assignée | 1.5 kV |
| Courant de service par contact | max. 4 A |
| Nombre de pôles | 4 |
| Groupe de matériaux isolants | IEC 60664-1, category I |
| Codage | M12, codage A |
| Indicateur à LED | non |
| Verrouillage des emplacements | Filetage M8/M12 × 1 mm (couple de serrage recommandé 0.4/0.6 Nm) autobloquant |
| Raccord presse-étoupe | M8 (SW9), M12 (SW13) |
| Degré de protection | IP65, IP66K, IP67 lorsqu'enfiché et vissé (EN 60529) |
| Matériau | PUR |
| convient pour gaine striée (Ø intérieur) | M12 (10 mm); M8 (6.5 mm) |
| Matériau verrouillage | Zinc moulé sous pression, revêtement Safe-Cover |

Caractéristiques générales

| | |
|-------------------------------|---|
| Mode de fixation | enfiché, vissé |
| Matériau (contact) | Alliage en cuivre |
| Matériau (surface de contact) | Au |
| Matériau (joint) | FKM |
| Degré de pollution | 3 |
| Plage de température | -25...+85 °C, suivant le câble raccordé |

données commerciales

| | |
|--------------------------|---------------|
| EAN | 4048879121033 |
| eClass | 27279218 |
| Numéro du tarif douanier | 85444290 |
| pays d'origine | DE |
| Unité de conditionnement | 1 |