

**M8 MALE 90° / MSUD VALVE PLUG FORM C 8 MM(SMALL)**

PVC 3X0.34 YELLOW, 2m

MSUD

Forma C (8 mm)

Macho M8

90°

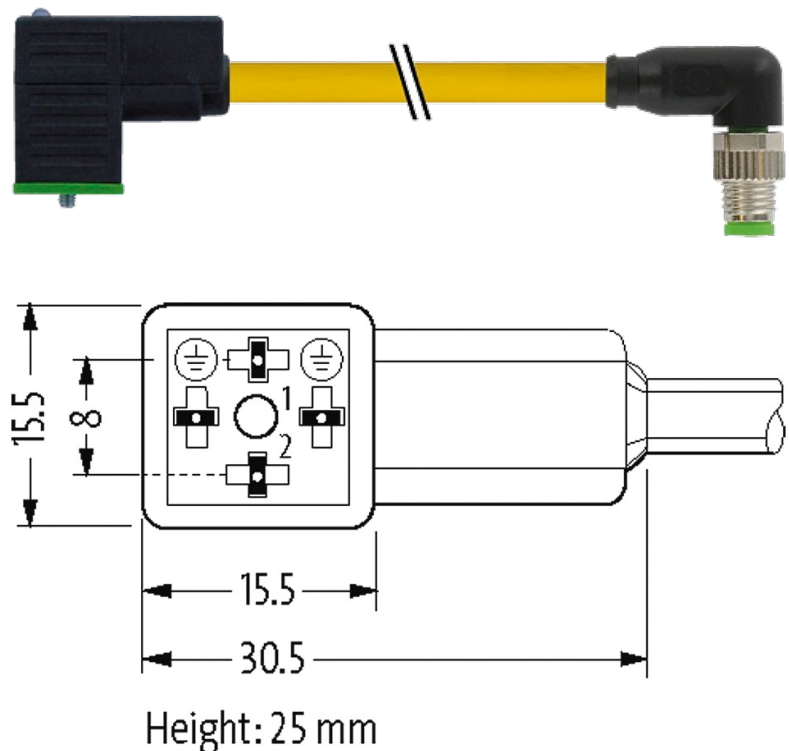
24 V AC  $\pm 20\%$  / DC  $\pm 25\%$ 

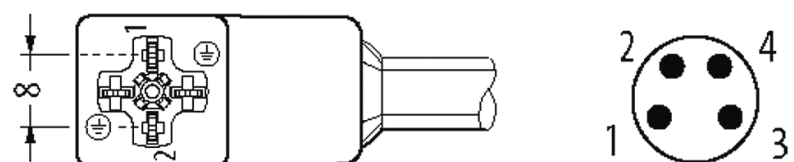
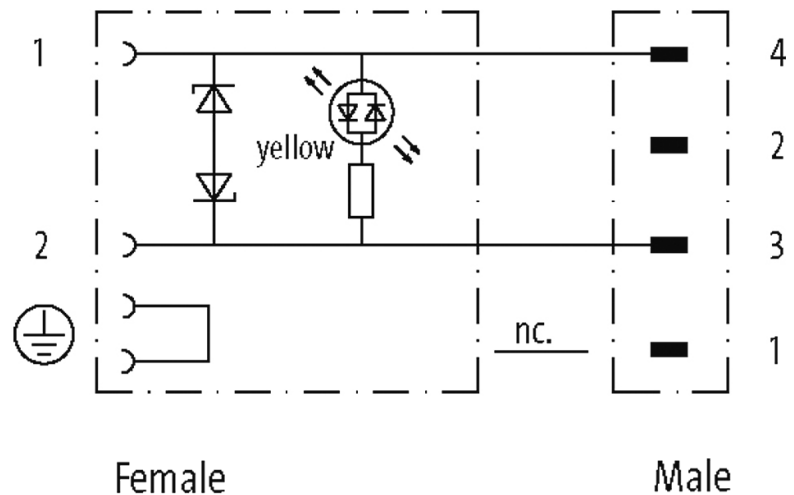
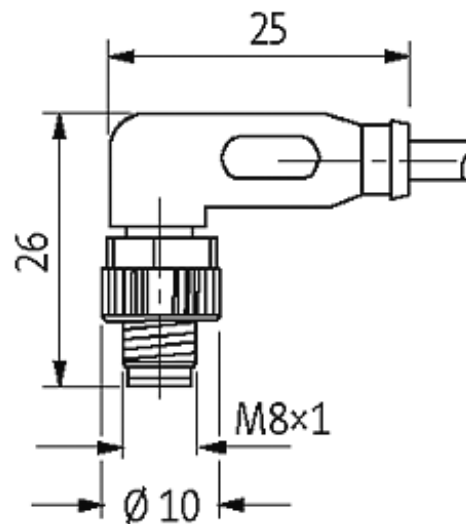
4 polos

Z-Diode + LED

No. Art. 7005 - M8 Lite - (parafuso hexagonal de plástico) sob encomenda

Caixa plástico com boa resistência contra óleos e produtos químicos. A resistência à meios agressivos deve ser testada individualmente para sua aplicação. Mais detalhes sob consulta. Outros comprimentos de cabos sob encomenda.

**Link do produto****Ilustração**



Produto pode diferir da imagem

### Forma

Forma 88451

### Cabos

No./diâmetro dos fios 3 x 0.34 mm<sup>2</sup>

Isolação do fio PVC (br, bl, bk)

Material (capa) PVC (UL/CSA)

Ø externo 4.6 mm ±5%

Raio de curvatura (móvel) 10 x Ø externo

Faixa de temperatura (fixa) -30...+80 °C

Faixa de temperatura (móvel) -5...+80 °C

Identificação do cabo 013

Tipo do cabo	1 (PVC)
Aprovação (cabo)	UL (AWM-Style 2464/1731), CSA
Peso do cabo [L/m]	34,10
Material (fio)	Fio de cobre, malha
Resistor (núcleo)	max. 60 $\Omega$ /km (20 °C)
Fio único $\varnothing$ (núcleo)	0.15 mm
Construção (núcleo)	19 x 0.15 mm (cabo multi vias classe 5)
Diâmetro (núcleo)	3 x 0.34 mm <sup>2</sup>
AWG	similar a AWG 22
Material (isolamento do fio)	PVC
Propriedade do material (isolamento do fio)	Livre de CFC, cádmio, silicone e chumbo
Rigidez (isolamento do fio)	45 $\pm$ 5 D
$\varnothing$ do fio incluindo a isolação	1.25 mm $\pm$ 5%
Cor/numeração de fios	br, bk, bl
Combinações possíveis	3 fios trançados
Blindagem	não
Material (capa)	PVC
Propriedade do material (capa)	Livre de CFC, cádmio, silicone e chumbo
Rigidez (capa)	85 $\pm$ 5 A
$\varnothing$ externo (capa)	4.6 mm $\pm$ 5%
Cor (capa)	amarelo
resistência química	boa resistência a óleo, gasolina e substâncias químicas
Tensão nominal	UL 300 V AC
Tensão de teste	2 000 V AC
Carga	para DIN VDE 0298-4
Faixa de temperatura (fixa)	-30...+80 °C
Faixa de temperatura (móvel)	-5...+80 °C
Raio de curvatura (fixo)	5 x $\varnothing$ externo
Raio de curvatura (móvel)	10 x $\varnothing$ externo
Cor da capa	amarelo

### Dados técnicos

Tensão operacional	24 V AC $\pm$ 20% / DC $\pm$ 25%
Tensão de surto	0.8 kV
Corrente operacional por contato	max. 4 A
Nº de polos	4
Consumo de corrente	15 mA
Grupo de Material	IEC 60664-1, category I
Pico desligamento	max. 55 V
Display LED	amarelo
Tipo de conexão	M2.5/M8 (recomendado torque de 0.4 Nm)
Prensa-cabo	M8 (SW9)
Proteção	IP65 ou IP67 quando conectado e rosqueado (EN 60529)

A informação nesta brochura foram compiladas com o toda a precaução.

A falta de integridade, exatidão e atualização das informações é considerada negligência grave. versão: 05/19

Material	MSUD (PBT); M8 (PUR)
Material de fechamento	Fundido de zinco, niquelado fosco
adequado à conduíte (Ø interno)	6.5 mm
Caixa	Plástico, preto (cinza sob encomenda)
Supressor adicional	Diodo/Diodo Z

**Dados gerais**

Normas	DIN EN 61076-2-104 (M8)
Método de montagem	inserido, apertado
Material (contato)	Liga de cobre
Material (superfície de contato)	MSUD (Ag); M8 (Au)
Material (vedação)	PUR
Grau de poluição	3
Faixa de temperatura	-25...+85 °C, dependendo do tipo do cabo

**Dados comerciais**

Classificação fiscal	85444290
EAN	4048879119306
eClass	27279218
País de origem	CZ
Quantidade por embalagem	1