

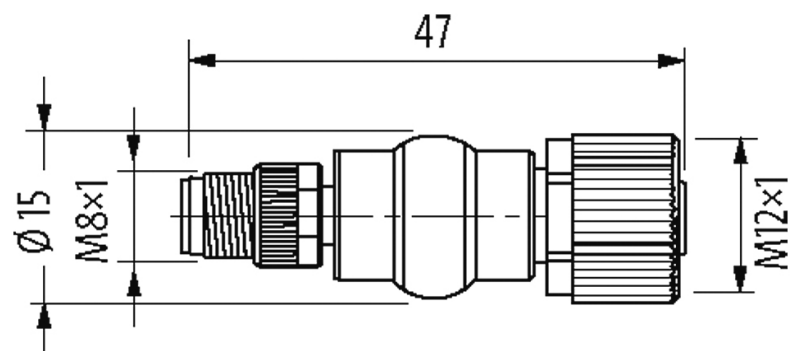
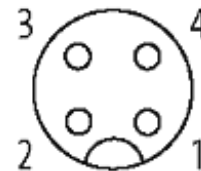
ADAPTOR M8 MALE 4 POLE/ M12 FEMALE CONF. 1,2,3,4

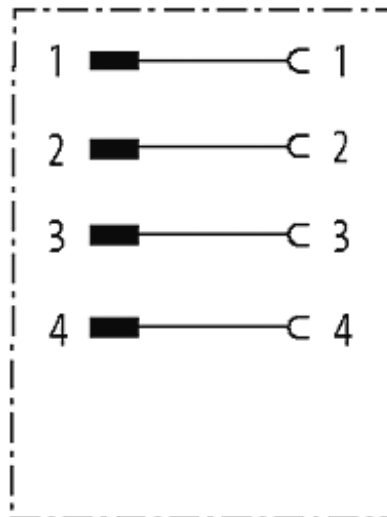
Adaptador
Macho/fêmea
M8 – M12, 4 polos
para distribuidores M8, 4 polos

[Link do produto](#)**Ilustração**

Male

Female





Produto pode diferir da imagem

Aprovações



Forma

Forma 88531

Dados técnicos

Tensão operacional	max. 50 V AC/60 V DC
Tensão de operação (somente listado UL)	max. 30 V AC/DC
Corrente operacional por contato	max. 4 A
Tipo de conexão	Rosca M8/M12 × 1 mm (recomendado torque 0.4/0.6 Nm) auto fixante
Proteção	IP67 quando conectado e rosqueado (EN 60529)
Material de fechamento	Fundido de zinco, niquelado fosco
Material	PUR

Dados gerais

Faixa de temperatura	-25...+85 °C
Tensão de isolamento de teste	0.8 kVrms

Dados comerciais

Classificação fiscal	85369010
EAN	4048879118514
eClass	27143423
País de origem	DE
Quantidade por embalagem	1