

Adapter M8St. 4p. / M12Bu. 4p. Belegung 1,2,3,4

Adapter
Stecker/Buchse
M8 – M12, 4-polig
für M8-Verteiler 4-polig

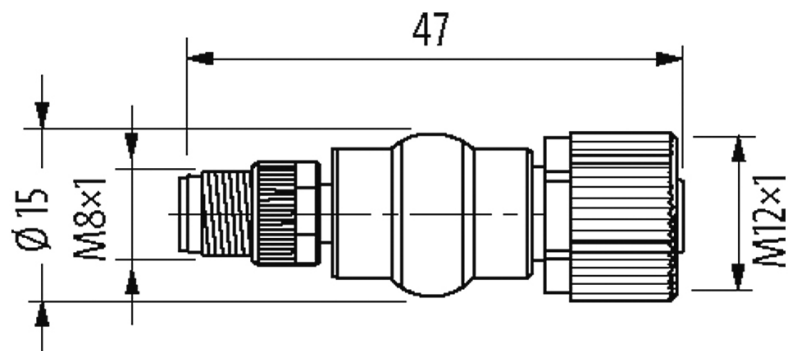
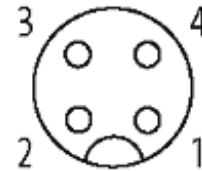
[Link zum Produkt](#)

Abbildungen



Male

Female



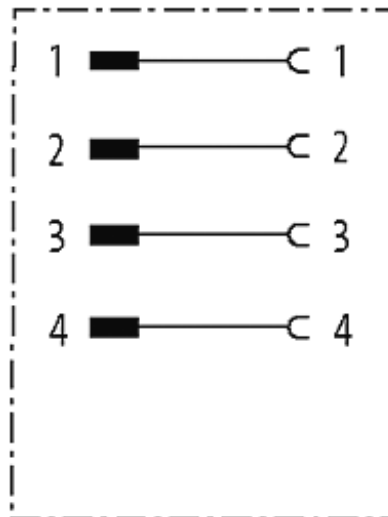


Abbildung stellvertretend

Zulassungen



Bauform

Bauform 88531

Technische Daten

Betriebsspannung	max. 50 V AC/60 V DC
Betriebsspannung (nur UL-listed)	max. 30 V AC/DC
Betriebsstrom je Kontakt	max. 4 A
Verriegelung der Steckplätze	Schraubgewinde M8/M12 × 1 mm (empf. Anzugsdrehmoment 0.4/0.6 Nm) selbstsichernd
Schutzart	IP67 in gestecktem und verschraubtem Zustand (EN 60529)
Material (Verriegelung)	Zink-Druckguss, matt vernickelt
Material	PUR

Allgemeine Daten

Temperaturbereich	-25...+85 °C
Prüf-Isolationsspannung	0.8 kVeff

Kaufmännische Daten

EAN	4048879118514
eClass	27143423
Ursprungsland	DE
Verpackungseinheit	1
Zolltarifnummer	85369010