

**M8 MALE 90° 3 POLE / MSUD VALVE PLUG FORM A 18MM**

PUR 3X0.34 YELLOW, UL/CSA, drag ch 1.5m

MSUD

Forma A (18 mm)

4 polos

Macho M8

90°

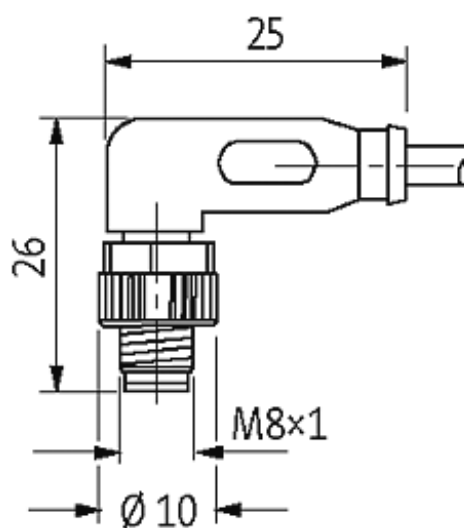
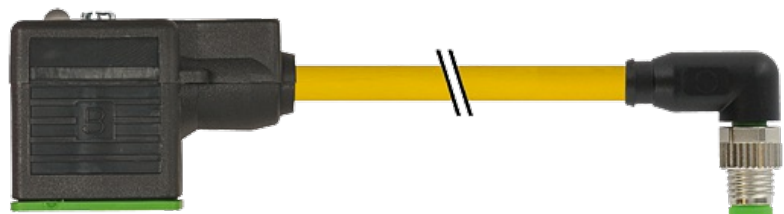
3 polos

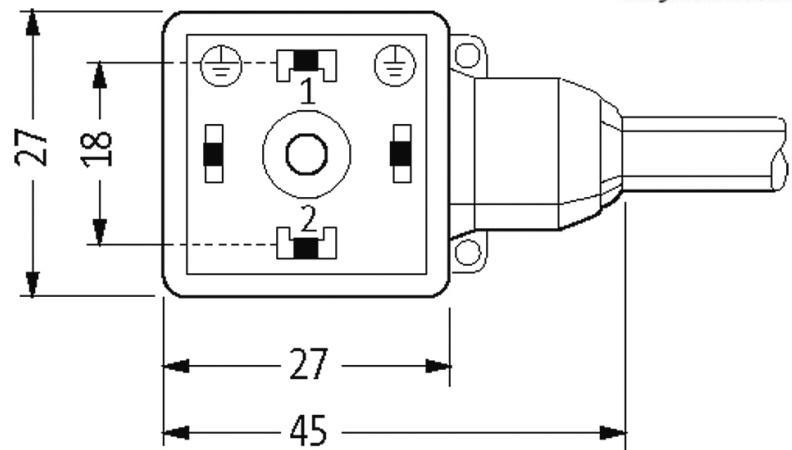
24 V AC  $\pm 20\%$  / DC  $\pm 25\%$ 

Z-Diode + LED

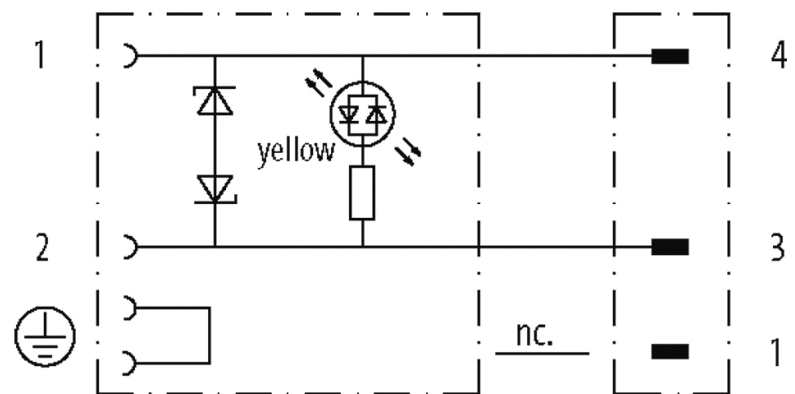
No. Art. 7005 - M8 Lite - (parafuso hexagonal de plástico) sob encomenda

Outros comprimentos de cabos sob encomenda. Caixa plástica com boa resistência contra óleos e produtos químicos. A resistência à meios agressivos deve ser testada individualmente para sua aplicação. Mais detalhes sob consulta.

**Link do produto****Ilustração**

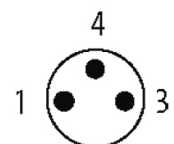
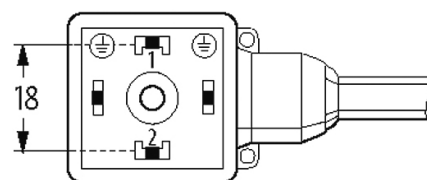


Height: 30 mm



Female

Male



Produto pode diferir da imagem

### Aprovações



### Forma

Forma 88721

### Cabos

No./diâmetro dos fios 3 × 0.34 mm<sup>2</sup>

Isolação do fio PP (br, bl, bk)

Esteira Porta Cabos 10 Mio.

Material (capa)	PUR (UL/CSA)
Ø externo	4.1 mm ±5%
Raio de curvatura (móvel)	10 × Ø externo
Faixa de temperatura (fixa)	-40...+80 °C
Faixa de temperatura (móvel)	-25...+80 °C
Identificação do cabo	033
Tipo do cabo	3 (PUR)
Aprovação (cabo)	cRUus (AWM-Style 20549/10493); CE conform
Peso do cabo [L/m]	29,70
Material (fio)	Fio de cobre, malha
Resistor (núcleo)	max. 57 Ω/km (20 °C)
Fio único Ø (núcleo)	0.1 mm
Construção (núcleo)	42 × 0.1 mm (cabo multi vias classe 6)
Diâmetro (núcleo)	3 × 0.34 mm <sup>2</sup>
AWG	similar a AWG 22
Material (isolamento do fio)	PP
Propriedade do material (isolamento do fio)	Livre de CFC, halogênio, cádmio, silicone e chumbo
Rigidez (isolamento do fio)	70 ±5 D
Ø do fio incluindo a isolação	1.25 mm ±5%
Cor/numeração de fios	br, bk, bl
Combinações possíveis	3 fios trançados
Blindagem	não
Material (capa)	PUR
Propriedade do material (capa)	Livre de CFC, halogênio, cádmio, silicone e chumbo, matt, baixa adesão, máquina fácil de processar, resistente a abrasão, hidrólise e micróbios
Rigidez (capa)	90 ±5 A
Ø externo (capa)	4.1 mm ±5%
Cor (capa)	amarelo
resistência química	boa resistência a óleo, gasolina e substâncias químicas (EN 60811-404)
Tensão nominal	300 V AC
Tensão de teste	2 500 V AC
Carga	para DIN VDE 0298-4
Faixa de temperatura (fixa)	-40...+80 °C, (+90 °C no máx. 10 000 horas de operação)
Faixa de temperatura (móvel)	-25...+80 °C, (+90 °C no máx. 10 000 horas de operação)
Raio de curvatura (fixo)	5 × Ø externo
Raio de curvatura (móvel)	10 × Ø externo
Número de ciclos (esteira porta cabos)	max. 10 Mio. (25 °C)
Distância de deslocamento (esteira porta cabos)	max. 5 m (horizontal)
Velocidade de deslocamento (esteira porta cabos)	max. 3 m/s
Aceleração (esteira porta cabos)	max. 10 m/s <sup>2</sup>

A informação nesta brochura foram compiladas com o toda a precaução.

A falta de integridade, exatidão e atualização das informações é considerada negligência grave. versão: 05/19

Torsão	±180°/m
Número de ciclos de torsão	max. 2 Mio. (25 °C)
Velocidade de torsão	35 ciclos por minuto
Cor da capa	amarelo

### Dados técnicos

Tensão operacional	24 V AC ±20% / DC ±25%
Tensão de surto	0.8 kV
Corrente operacional por contato	max. 4 A
Nº de polos	MSUD (4); M8 (3)
Consumo de corrente	15 mA
Grupo de Material	IEC 60664-1, category I
Pico desligamento	max. 55 V
Display LED	amarelo
Tipo de conexão	M3/M8 (recomendado torque de 0.4 Nm)
Prensa-cabo	M8 (SW9)
Proteção	IP65 ou IP67 quando conectado e rosqueado (EN 60529)
Material	MSUD (PBT); M8 (PUR)
Material de fechamento	Fundido de zinco, niquelado fosco
adequado à conduíte (Ø interno)	6.5 mm
Caixa	Plástico, preto (cinza sob encomenda)
Supressor adicional	Diodo/Diodo Z

### Dados gerais

Normas	DIN EN 61076-2-104 (M8)
Método de montagem	inserido, apertado
Material (contato)	Liga de cobre
Material (superfície de contato)	MSUD (Ag); M8 (Au)
Material (vedação)	PUR
Grau de poluição	3
Faixa de temperatura	-25...+85 °C, dependendo do tipo do cabo

### Dados comerciais

Classificação fiscal	85444290
EAN	4048879117975
eClass	27279218
País de origem	CZ
Quantidade por embalagem	1