

M8 MALE 0° 3 POLE / MSUD VALVE PLUG FORM B 10 MM

PUR 3X0.34 YELLOW, UL/CSA, drag ch 1.5m

MSUD

Forma B (10 mm)

Macho M8

reto

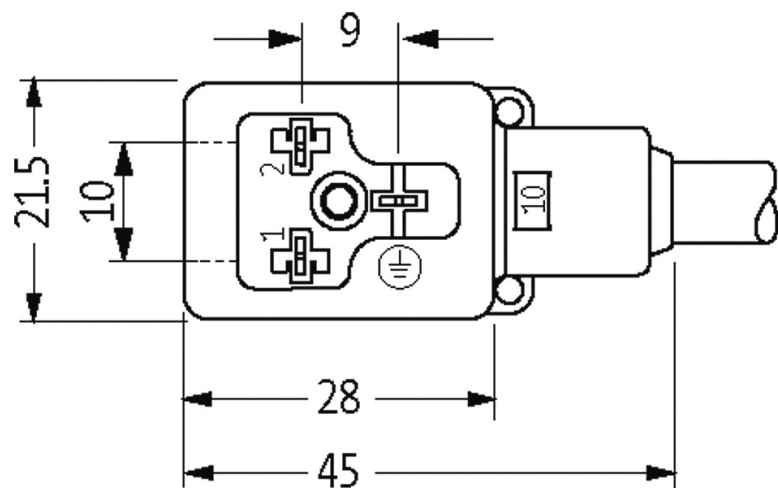
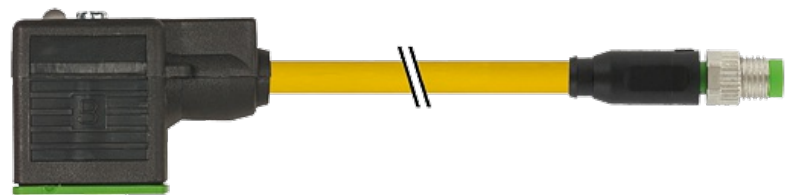
24 V AC $\pm 20\%$ / DC $\pm 25\%$

3 polos

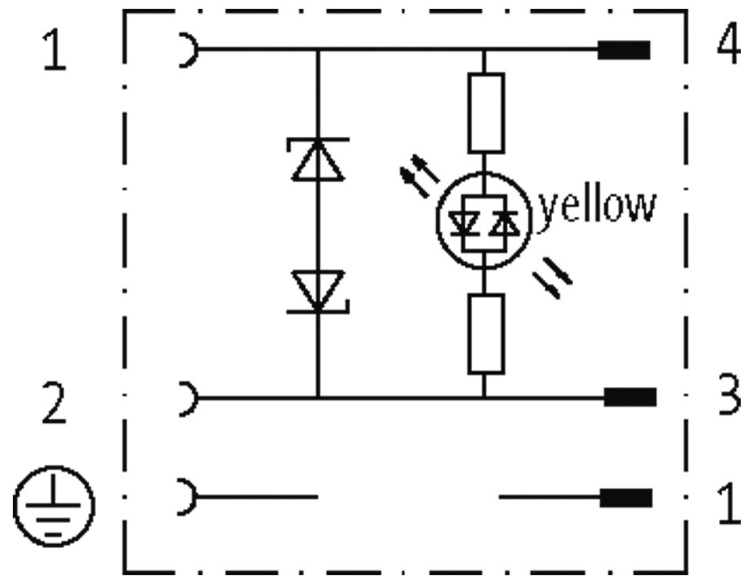
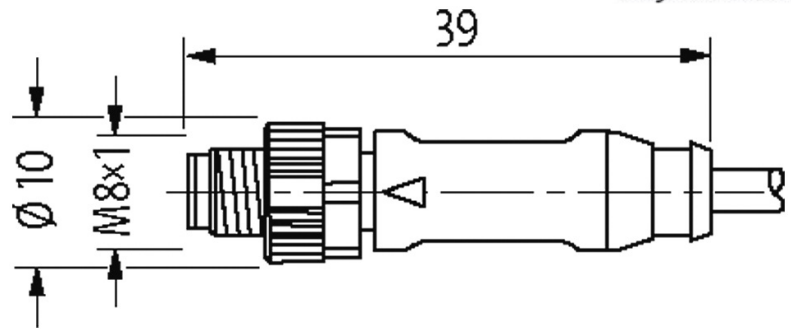
Z-Diode + LED

No. Art. 7005 - M8 Lite - (parafuso hexagonal de plástico) sob encomenda

Caixa plástico com boa resistência contra óleos e produtos químicos. A resistência à meios agressivos deve ser testada individualmente para sua aplicação. Mais detalhes sob consulta. Outros comprimentos de cabos sob encomenda.

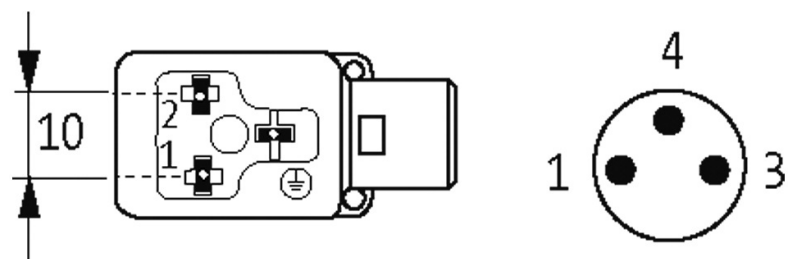
Link do produto**Ilustração**

Height: 30 mm



Female

Male



Produto pode diferir da imagem

Aprovações



Forma

Forma 88741

Cabos

No./diâmetro dos fios 3 x 0.34 mm²

Isolação do fio	PP (br, bl, bk)
Esteira Porta Cabos	10 Mio.
Material (capa)	PUR (UL/CSA)
Ø externo	4.1 mm ±5%
Raio de curvatura (móvel)	10 × Ø externo
Faixa de temperatura (fixa)	-40...+80 °C
Faixa de temperatura (móvel)	-25...+80 °C
Identificação do cabo	033
Tipo do cabo	3 (PUR)
Aprovação (cabo)	cRUus (AWM-Style 20549/10493); CE conform
Peso do cabo [L/m]	29,70
Material (fio)	Fio de cobre, malha
Resistor (núcleo)	max. 57 Ω/km (20 °C)
Fio único Ø (núcleo)	0.1 mm
Construção (núcleo)	42 × 0.1 mm (cabo multi vias classe 6)
Diâmetro (núcleo)	3 × 0.34 mm ²
AWG	similar a AWG 22
Material (isolamento do fio)	PP
Propriedade do material (isolamento do fio)	Livre de CFC, halogênio, cádmio, silicone e chumbo
Rigidez (isolamento do fio)	70 ±5 D
Ø do fio incluindo a isolação	1.25 mm ±5%
Cor/numeração de fios	br, bk, bl
Combinações possíveis	3 fios trançados
Blindagem	não
Material (capa)	PUR
Propriedade do material (capa)	Livre de CFC, halogênio, cádmio, silicone e chumbo, matt, baixa adesão, máquina fácil de processar, resistente a abrasão, hidrólise e micróbios
Rigidez (capa)	90 ±5 A
Ø externo (capa)	4.1 mm ±5%
Cor (capa)	amarelo
resistência química	boa resistência a óleo, gasolina e substâncias químicas (EN 60811-404)
Tensão nominal	300 V AC
Tensão de teste	2 500 V AC
Carga	para DIN VDE 0298-4
Faixa de temperatura (fixa)	-40...+80 °C, (+90 °C no máx. 10 000 horas de operação)
Faixa de temperatura (móvel)	-25...+80 °C, (+90 °C no máx. 10 000 horas de operação)
Raio de curvatura (fixo)	5 × Ø externo
Raio de curvatura (móvel)	10 × Ø externo
Número de ciclos (esteira porta cabos)	max. 10 Mio. (25 °C)
Distância de deslocamento (esteira porta cabos)	max. 5 m (horizontal)
Velocidade de deslocamento (esteira porta	

A informação nesta brochura foram compiladas com o toda a precaução.

A falta de integridade, exatidão e atualização das informações é considerada negligência grave. versão: 05/19

velocidade de deslocamento (esteira porta cabos)	max. 3 m/s
--	------------

Aceleração (esteira porta cabos)	max. 10 m/s ²
----------------------------------	--------------------------

Torsão	±180° /m
--------	----------

Número de ciclos de torsão	max. 2 Mio. (25 °C)
----------------------------	---------------------

Velocidade de torsão	35 ciclos/minuto
----------------------	------------------

Cor da capa	amarelo
-------------	---------

Dados técnicos

Tensão operacional	24 V AC ±20% / DC ±25%
--------------------	------------------------

Tensão de surto	0.8 kV
-----------------	--------

Corrente operacional por contato	max. 4 A
----------------------------------	----------

Nº de polos	3
-------------	---

Consumo de corrente	15 mA
---------------------	-------

Grupo de Material	IEC 60664-1, category I
-------------------	-------------------------

Pico desligamento	max. 55 V
-------------------	-----------

Display LED	amarelo
-------------	---------

Tipo de conexão	M3/M8 (recomendado torque de 0.4 Nm)
-----------------	--------------------------------------

Prensa-cabo	M8 (SW9)
-------------	----------

Proteção	IP65 ou IP67 quando conectado e rosqueado (EN 60529)
----------	--

Material	MSUD (PBT); M8 (PUR)
----------	----------------------

Material de fechamento	Fundido de zinco, niquelado fosco
------------------------	-----------------------------------

adequado à conduíte (Ø interno)	6.5 mm
---------------------------------	--------

Caixa	Plástico, preto (cinza sob encomenda)
-------	---------------------------------------

Supressor adicional	Diodo/Diodo Z
---------------------	---------------

Dados gerais

Normas	DIN EN 61076-2-104 (M8)
--------	-------------------------

Método de montagem	inserido, apertado
--------------------	--------------------

Material (contato)	Liga de cobre
--------------------	---------------

Material (superfície de contato)	MSUD (Ag); M8 (Au)
----------------------------------	--------------------

Material (vedação)	PUR
--------------------	-----

Grau de poluição	3
------------------	---

Faixa de temperatura	-25...+85 °C, dependendo do tipo do cabo
----------------------	--

Dados comerciais

Classificação fiscal	85444290
----------------------	----------

EAN	4048879117579
-----	---------------

eClass	27279218
--------	----------

País de origem	CZ
----------------	----

Quantidade por embalagem	1
--------------------------	---