

M8 MALE 0° 3 POLE / MSUD VALVE PLUG FORM BI 11MM

PVC 3X0.34 black 1m

MSUD

Forma BI (11 mm)

Macho M8

reto

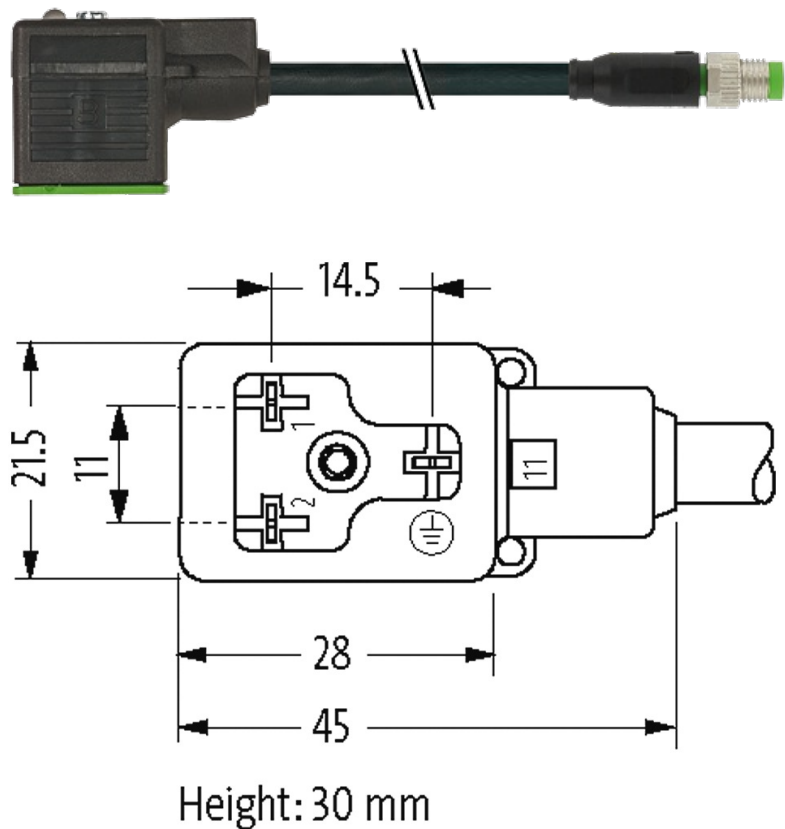
24 V AC $\pm 20\%$ / DC $\pm 25\%$

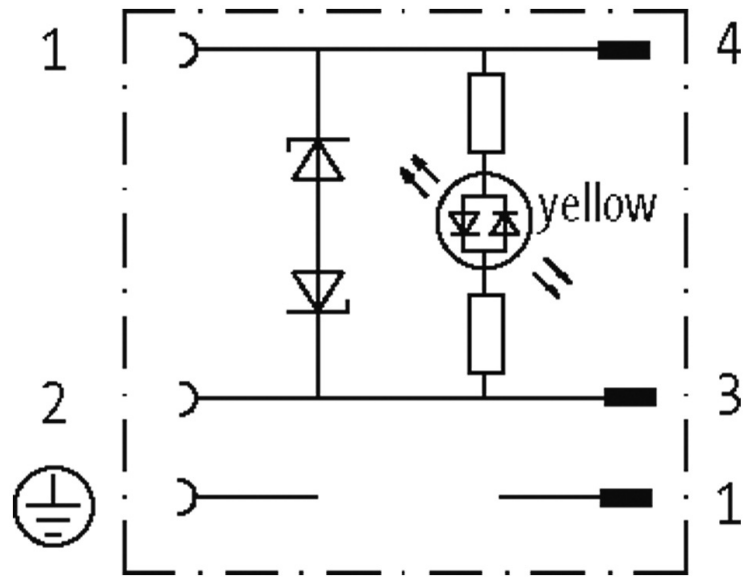
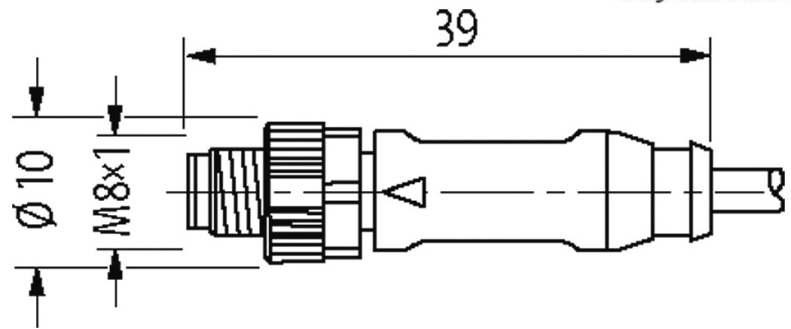
3 polos

Z-Diode + LED

No. Art. 7005 - M8 Lite - (parafuso hexagonal de plástico) sob encomenda

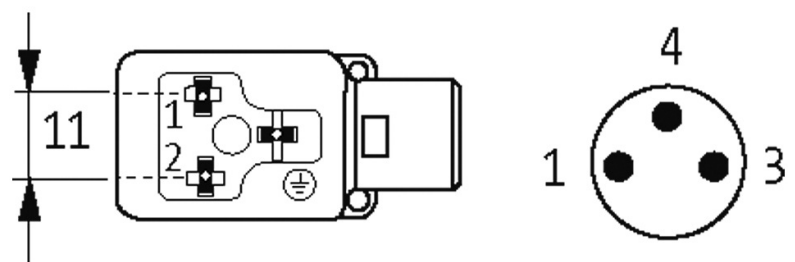
Caixa plástico com boa resistência contra óleos e produtos químicos. A resistência à meios agressivos deve ser testada individualmente para sua aplicação. Mais detalhes sob consulta. Outros comprimentos de cabos sob encomenda.

Link do produto**Ilustração**



Female

Male



Produto pode diferir da imagem

Aprovações



Forma

Forma 88781

Cabos

No./diâmetro dos fios 3 x 0.34 mm²

Isolação do fio	PVC (br, bl, bk)
Material (capa)	PVC (UL/CSA)
Ø externo	4.6 mm ±5%
Raio de curvatura (móvel)	10 × Ø externo
Faixa de temperatura (fixa)	-30...+80 °C
Faixa de temperatura (móvel)	-5...+80 °C
Identificação do cabo	613
Tipo do cabo	1 (PVC)
Aprovação (cabo)	UL (AWM-Style 2464/1731), CSA
Peso do cabo [L/m]	34,10
Material (fio)	Fio de cobre, malha
Resistor (núcleo)	max. 60 Ω/km (20 °C)
Fio único Ø (núcleo)	0.15 mm
Construção (núcleo)	19 × 0.15 mm (cabo multi vias classe 5)
AWG	similar a AWG 22
Material (isolamento do fio)	PVC
Propriedade do material (isolamento do fio)	Livre de CFC, cádmio, silicone e chumbo
Rigidez (isolamento do fio)	45 ±5 D
Ø do fio incluindo a isolação	1.25 mm ±5%
Cor/numeração de fios	br, bk, bl
Combinações possíveis	3 fios trançados
Blindagem	não
Material (capa)	PVC
Propriedade do material (capa)	Livre de CFC, cádmio, silicone e chumbo
Rigidez (capa)	85 ±5 A
Ø externo (capa)	4.6 mm ±5%
Cor (capa)	preto
resistência química	boa resistência a óleo, gasolina e substâncias químicas
Tensão nominal	UL 300 V AC
Tensão de teste	2000 V AC
Carga	para DIN VDE 0298-4
Faixa de temperatura (fixa)	-30...+80 °C
Faixa de temperatura (móvel)	-5...+80 °C
Raio de curvatura (fixo)	5 × Ø externo
Raio de curvatura (móvel)	10 × Ø externo
Cor da capa	preto
Dados técnicos	
Tensão operacional	24 V AC ±20% / DC ±25%
Tensão de surto	0.8 kV
Corrente operacional por contato	max. 4 A
Nº de polos	3
Consumo de corrente	15 mA

A informação nesta brochura foram compiladas com o toda a precaução.

A falta de integridade, exatidão e atualização das informações é considerada negligência grave. versão: 05/19

Grupo de Material	IEC 60664-1, category I
Pico desligamento	max. 55 V
Display LED	amarelo
Tipo de conexão	M3/M8 (recomendado torque de 0.4 Nm)
Prensa-cabo	M8 (SW9)
Proteção	IP65 ou IP67 quando conectado e rosqueado (EN 60529)
Material	MSUD (PBT); M8 (PUR)
Material de fechamento	Fundido de zinco, niquelado fosco
adequado à conduíte (Ø interno)	6.5 mm
Caixa	Plástico, preto (cinza sob encomenda)
Supressor adicional	Diodo/Diodo Z

Dados gerais

Normas	DIN EN 61076-2-104 (M8)
Método de montagem	inserido, apertado
Material (contato)	Liga de cobre
Material (superfície de contato)	MSUD (Ag); M8 (Au)
Material (vedação)	PUR
Grau de poluição	3
Faixa de temperatura	-25...+85 °C, dependendo do tipo do cabo

Dados comerciais

Classificação fiscal	85444290
EAN	4048879116732
eClass	27279218
País de origem	CZ
Quantidade por embalagem	1