

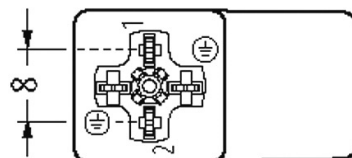
M8 ADAPTOR ON TOP / MSUD VALVE PLUG FORM C 8MM

Adaptador
Forma C (8 mm) – M8, conector de entrada superior
24 V AC $\pm 20\%$ / DC $\pm 25\%$
LED e supressor
3 polos

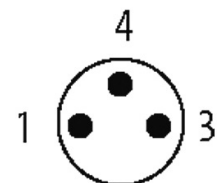
Caixa plástico com boa resistência contra óleos e produtos químicos. A resistência à meios agressivos deve ser testada individualmente para sua aplicação. Mais detalhes sob consulta.

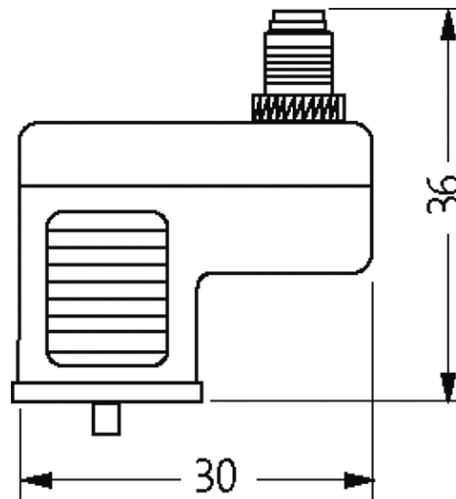
[Link do produto](#)**Ilustração**

Female

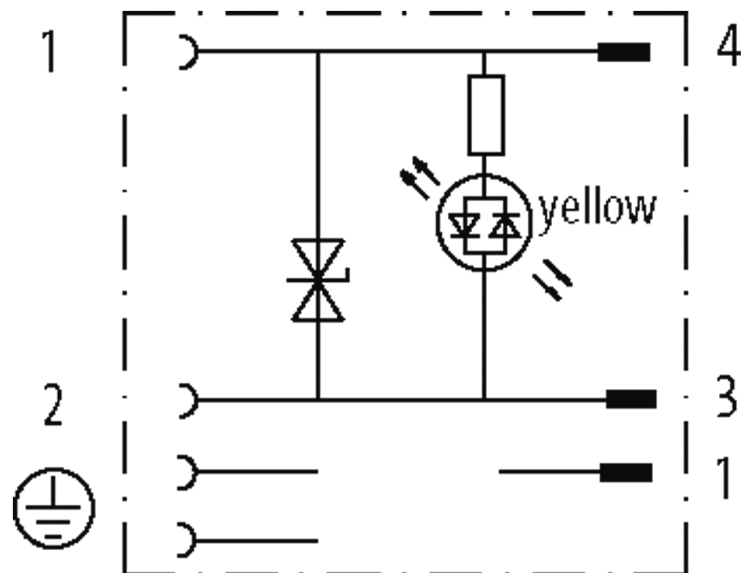


Male





Depth: 15 mm



Produto pode diferir da imagem

Aprovações



Forma

Forma 88965

Dados técnicos

Tensão operacional	24 V AC \pm 20% / DC \pm 25%
Corrente operacional por contato	max. 4 A
Consumo de corrente	max. 15 mA
Pico desligamento	max. 55 V
Configuração	2 contatos + PE em ponte

A informação nesta brochura foram compiladas com o toda a precaução.

A falta de integridade, exatidão e atualização das informações é considerada negligência grave. versão: 05/19

Murrelektronik GmbH | Falkenstraße 3 | 71570 Oppenweiler | Fon +49 (71 91) 47-0 | Fax +49 (71 91) 47-491000 | shop@murrelektronik.com | shop.murrelektronik.com

Tipo de conexão	M3/M8 (recomendado torque de 0.4 Nm)
Proteção	IP67 quando conectado e rosqueado (EN 60529)
Tensão de surto	0.8 kV
Dados gerais	
Faixa de temperatura	-25...+85 °C
Dados comerciais	
Classificação fiscal	85369010
EAN	4048879347426
eClass	27143423
País de origem	CZ
Quantidade por embalagem	1