

M8 adatt. att. vert./MSUD c. elv. f. C 8mm

Adattatore

Forma C (8 mm) – M8, attacco verticale

24 V AC $\pm 20\%$ / DC $\pm 25\%$

LED e circuito di protezione

3 poli

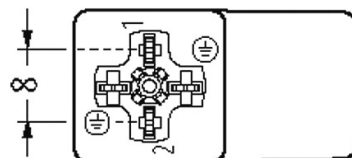
Custodie plastica con buona resistenza contro agenti chimici e oli La resistenza agli agenti aggressivi deve essere testata per la singola applicazione. Ulteriori dettagli su richiesta.

[Link al prodotto](#)

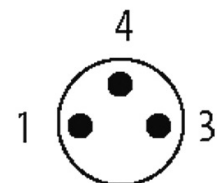
Immagine

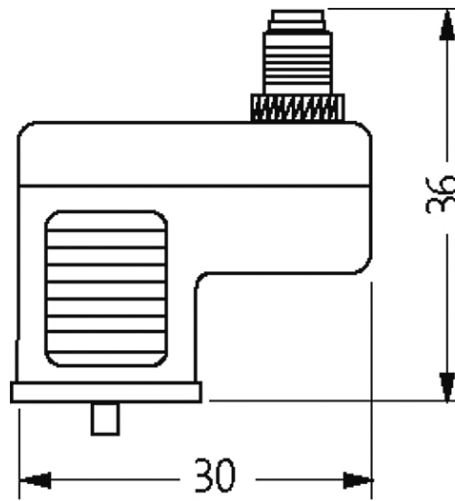


Female



Male





Depth: 15 mm

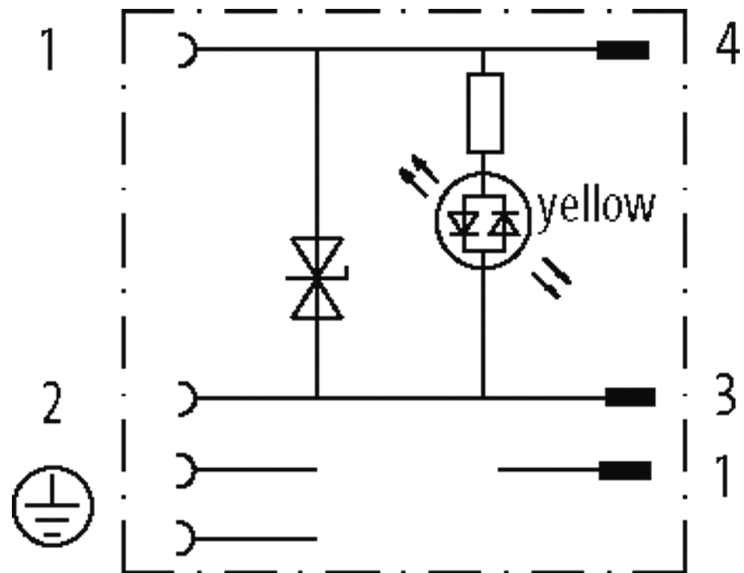


Immagine rappresentativa

Certificazioni



Forma

Forma 88965

Dati tecnici

Tensione d'esercizio	24 V AC $\pm 20\%$ / DC $\pm 25\%$
Corrente d'esercizio per contatto	max. 4 A
Corrente assorbita	max. 15 mA
Picco di disinserzione	max. 55 V
Configurazione	2 contatti + PE ponticellato

Le informazioni contenute nel presente prospetto sono state redatte con la massima cura. Murrelektronik non è responsabile delle variazioni apportate ai prodotti o alle informazioni in esso contenute. 05/19

Bloccaggio connettore	M3/M8 (coppia di serraggio 0.4 Nm)
Grado di protezione	IP67 a connettore inserito e bloccato (EN 60529)
Picco di tensione nominale	0.8 kV

Dati generali

Range temperatura	-25...+85 °C
-------------------	--------------

dati commerciali

EAN	4048879347426
eClass	27143423
Lotto minimo ordinabile	1
Numero di tariffa doganale	85369010
paese di origine	CZ