

M8 mas. 0° / M8 fem. 0°

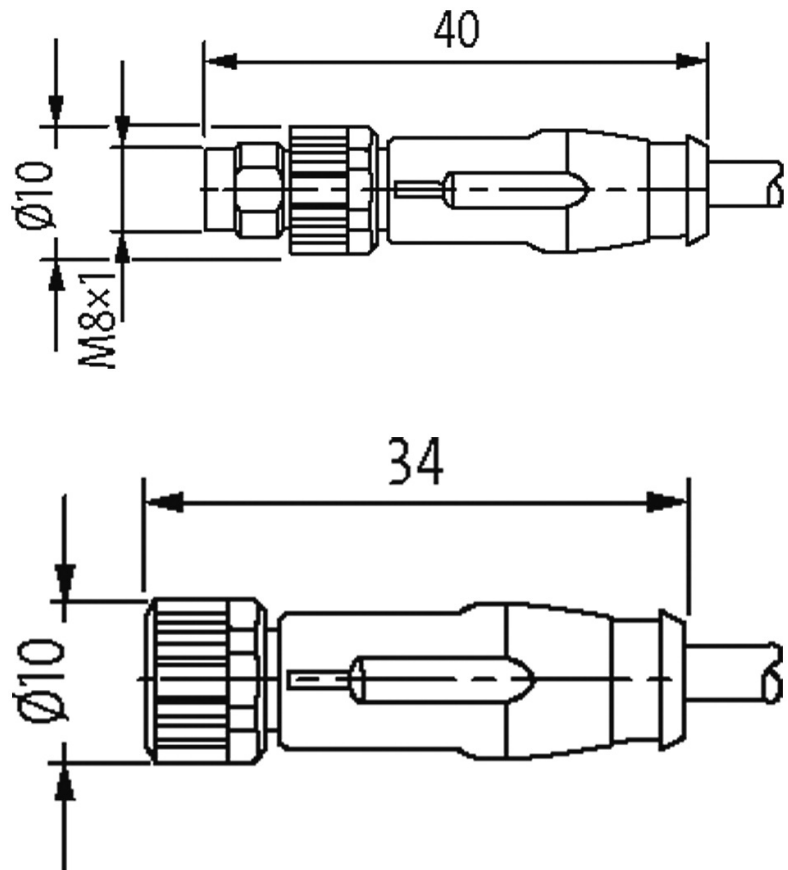
PUR 8x0,14 nero UL 1m

Maschio diritto – femmina diritto
M8, 8 poli
con portatarghetta

Custodie plastica con buona resistenza contro agenti chimici e oli La resistenza agli agenti aggressivi deve essere testata per la singola applicazione. Ulteriori dettagli su richiesta. Altre lunghezze secondo disponibilità.

[Link al prodotto](#)

Immagine



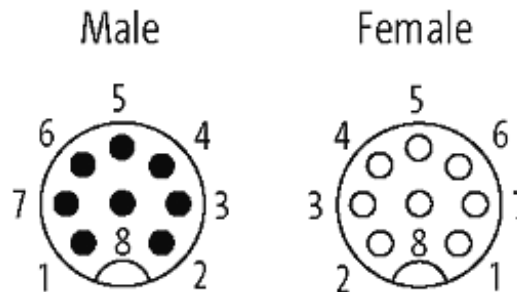
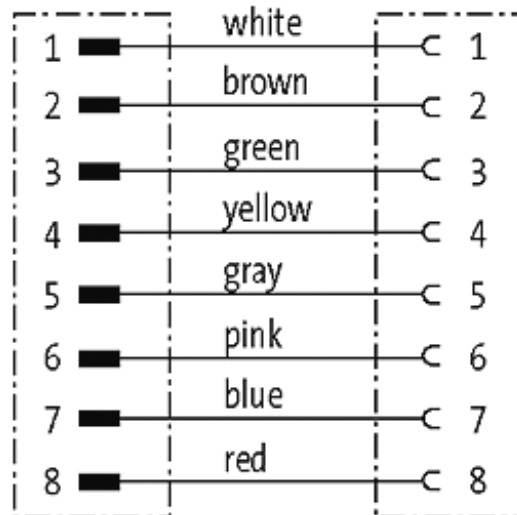


Immagine rappresentativa

Forma

Forma 89341

Cavi

Identificazione cavo	696
Materiale (cavetto)	Cavetto rame, scoperto
Resistenza (conduttore)	max. 78 Ω/km (20 °C)
Ø filo rigido (conduttore)	0.1 mm
Struttura (conduttore)	18 × 0.1 mm (cavetto multi-filo classe 6)
Diametro (conduttore)	8 × 0.14 mm ²
AWG	simile a AWG 14
Materiale (isolante cavetti)	PP
Ø cavetto incl. isolamento	1.07 mm ±5%
Combinazione fili	8 cavetti intrecciati intorno a un nucleo centrale
Schermatura	no
Materiale (rivestimento)	PUR
Ø esterno (rivestimento)	5.5 mm ±5%
Colore (rivestimento)	nero
Tensione nominale	300 V
Tensione di prova	3 000 V AC
Range temperatura (mobile)	-15...+80 °C

Le informazioni contenute nel presente prospetto sono state redatte con la massima cura. Murrelektronik non è responsabile delle variazioni apportate ai prodotti o alle informazioni in esso contenute. 05/19

Raggio di curvatura (mobile)	6 × Ø esterno
N. di cicli (catena portacavo)	max. 2 Mio. (25 °C)
Velocità (c. portacavo)	max. 5 m/s
Accelerazione (c. portacavo)	max. 10 m/s ²
Colore	nero

Dati tecnici

Tensione d'esercizio	max. 30 V AC/DC
Corrente d'esercizio per contatto	max. 1.5 A
N. di poli	8
Codifica	A-code
Indicatore LED	no
Bloccaggio connettore	Filettatura M8 × 1 mm (coppia di serraggio 0.4 Nm) autobloccante
Pressacavo	M8 (SW9)
Grado di protezione	IP67 a connettore inserito e bloccato (EN 60529)
Materiale dispositivo bloccaggio	Pressofuso di zinco, nichelato opaco
Materiale	TPU
Mating cycles	≥ 100

Dati generali

Tipo di fissaggio	inserito, bloccato
Materiale (morsetti)	Lega di rame
Materiale (superficie di contatto)	Au
Material (guarnizione)	FKM
Grado di inquinamento	3/2
Range temperatura	-30...+80 °C

dati commerciali

EAN	4048879744287
eClass	27279218
Lotto minimo ordinabile	1
Numero di tariffa doganale	85444290
paese di origine	DE