

M8 male 0° / M8 female 90°, shielded

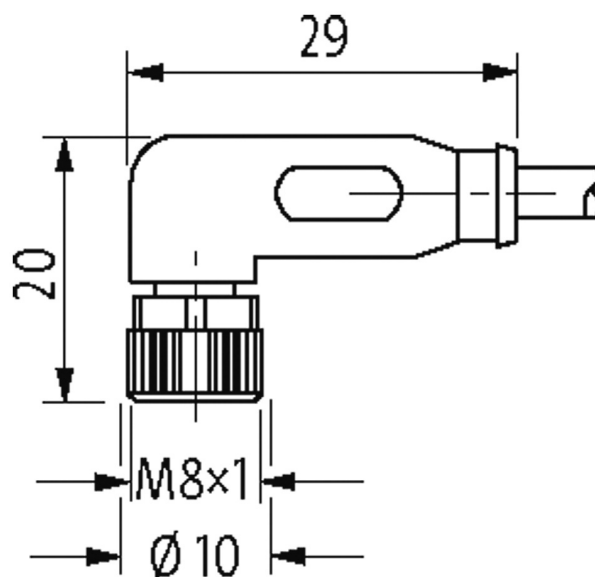
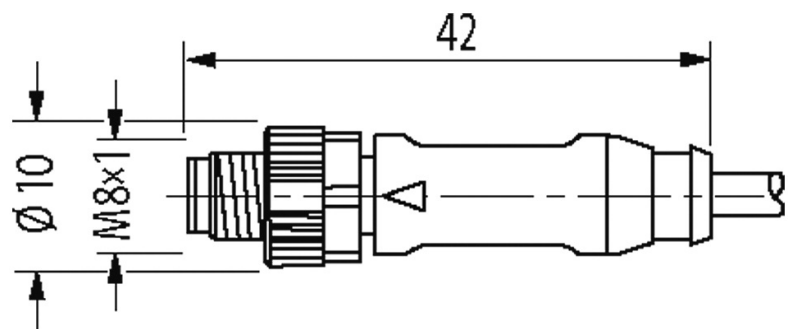
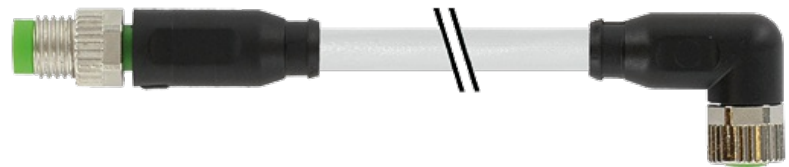
PUR 3x0.34 shielded gy UL/CSA+drag chain 0,6m

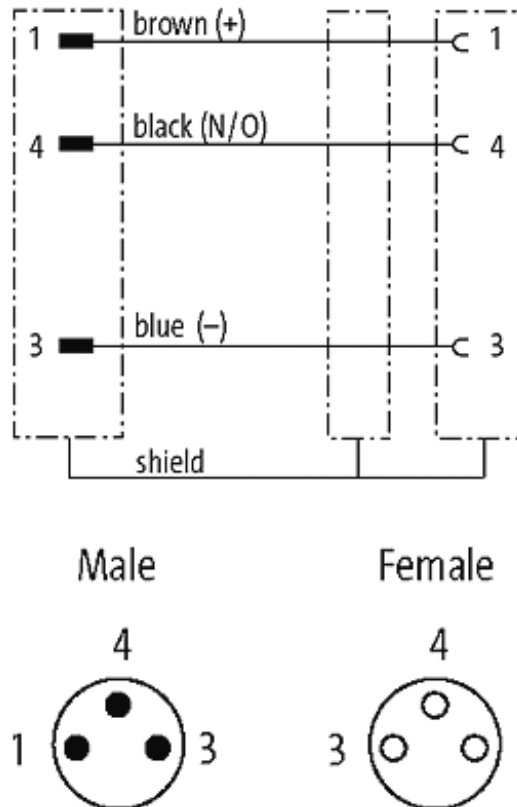
M8 – M8, 3 polos

Macho reto – fêmea 90°

blindado

Caixa plástico com boa resistência contra óleos e produtos químicos. A resistência à meios agressivos deve ser testada individualmente para sua aplicação. Mais detalhes sob consulta. Outros comprimentos de cabos sob encomenda.

Link do produto**Ilustração**



Produto pode diferir da imagem

Aprovações



* somente para cabos com certificação UL/CSA

cCSAus

Forma

Forma 89521

Cabos

| | |
|------------------------------|---|
| No./diâmetro dos fios | 3 × 0.34 mm ² |
| Isolação do fio | PP (br, bl, bk) |
| Esteira Porta Cabos | 5 Mio. |
| Material (capa) | PUR (UL/CSA) |
| Ø externo | 5.0 ±5% |
| Raio de curvatura (móvel) | 10 × Ø externo |
| Faixa de temperatura (fixa) | -40...+80 °C |
| Faixa de temperatura (móvel) | -25...+80 °C |
| Identificação do cabo | 240 |
| Tipo do cabo | 3 (PUR) |
| Aprovação (cabo) | cRUus (AWM-Style 20549/10493); CE conform |
| Peso do cabo [L/m] | 44,00 |
| Material (fio) | Fio de cobre, malha |

A informação nesta brochura foram compiladas com o toda a precaução.

A falta de integridade, exatidão e atualização das informações é considerada negligência grave. versão: 05/19

| | |
|--|---|
| Resistor (núcleo) | max. 57 Ω /km (20 °C) |
| Fio único \varnothing (núcleo) | 0.1 mm |
| Construção (núcleo) | 42 x 0.1 mm (cabo multi vias classe 6) |
| Diâmetro (núcleo) | 3 x 0.34 mm ² |
| AWG | similar a AWG 22 |
| Material (isolamento do fio) | PP |
| Propriedade do material (isolamento do fio) | Livre de CFC, halogênio, cádmio, silicone e chumbo |
| Rigidez (isolamento do fio) | 70 \pm 5 D |
| \varnothing do fio incluindo a isolação | 1.25 mm \pm 5% |
| Cor/numeração de fios | br, bk, bl |
| Combinações possíveis | 3 fios trançados |
| Blindagem | sim |
| | min. 80% |
| Material (capa) | PUR |
| Propriedade do material (capa) | Livre de CFC, halogênio, cádmio, silicone e chumbo, matt, baixa adesão, máquina fácil de processar, resistente a abrasão, hidrólise e micróbios |
| Rigidez (capa) | 90 \pm 5 A |
| \varnothing externo (capa) | 5.0 mm \pm 5% |
| Cor (capa) | cinza |
| resistência química | boa resistência a óleo, gasolina e substâncias químicas (EN 60811-404) |
| Tensão nominal | 300 V AC |
| Tensão de teste | 2 000 V AC |
| Carga | para DIN VDE 0298-4 |
| Faixa de temperatura (fixa) | -40...+80 °C, (+90 °C no máx. 10 000 horas de operação) |
| Faixa de temperatura (móvel) | -25...+80 °C, (+90 °C no máx. 10 000 horas de operação) |
| Raio de curvatura (fixo) | 5 x \varnothing externo |
| Raio de curvatura (móvel) | 10 x \varnothing externo |
| Número de ciclos (esteira porta cabos) | max. 5 Mio. (25 °C) |
| Distância de deslocamento (esteira porta cabos) | max. 5 m (horizontal) |
| Velocidade de deslocamento (esteira porta cabos) | max. 3.3 m/s |
| Aceleração (esteira porta cabos) | max. 5 m/s ² |
| Torsão | \pm 30°/m |
| Número de ciclos de torsão | max. 2 Mio. (25 °C) |
| Velocidade de torsão | 35 ciclos/minuto |
| Cor da capa | cinza |
| Dados técnicos | |
| Tensão operacional | max. 50 V AC/60 V DC |
| Tensão de operação (somente listado UL) | 30 V AC/DC |
| Tensão de surto | 1.5 kV |

| | |
|----------------------------------|---|
| Corrente operacional por contato | max. 4 A |
| Nº de polos | 3 |
| Grupo de Material | IEC 60664-1, category I |
| Codificação | A-coded |
| Display LED | não |
| Tipo de conexão | Rosca M8 x 1 mm (recomendado torque 0.4 Nm) auto fixante |
| Prensa-cabo | M8 (SW9) |
| Proteção | IP65, IP66K, IP67 quando conectado e rosqueado (EN 60529) |
| Material de fechamento | Fundido de zinco, niquelado fosco |
| Material | PUR |
| adequado à conduíte (Ø interno) | 6.5 mm |

Dados gerais

| | |
|----------------------------------|--|
| Normas | DIN EN 61076-2-104 (M8) |
| Método de montagem | inserido, apertado |
| Grau de poluição | 3 |
| Material (contato) | Liga de cobre |
| Material (superfície de contato) | Au |
| Material (vedação) | FKM |
| Faixa de temperatura | -25...+85 °C, dependendo do tipo do cabo |

Dados comerciais

| | |
|--------------------------|---------------|
| Classificação fiscal | 85444290 |
| EAN | 4048879387729 |
| eClass | 27279218 |
| País de origem | DE |
| Quantidade por embalagem | 1 |