

M8 male 0° / RJ45 male 0° shielded EC

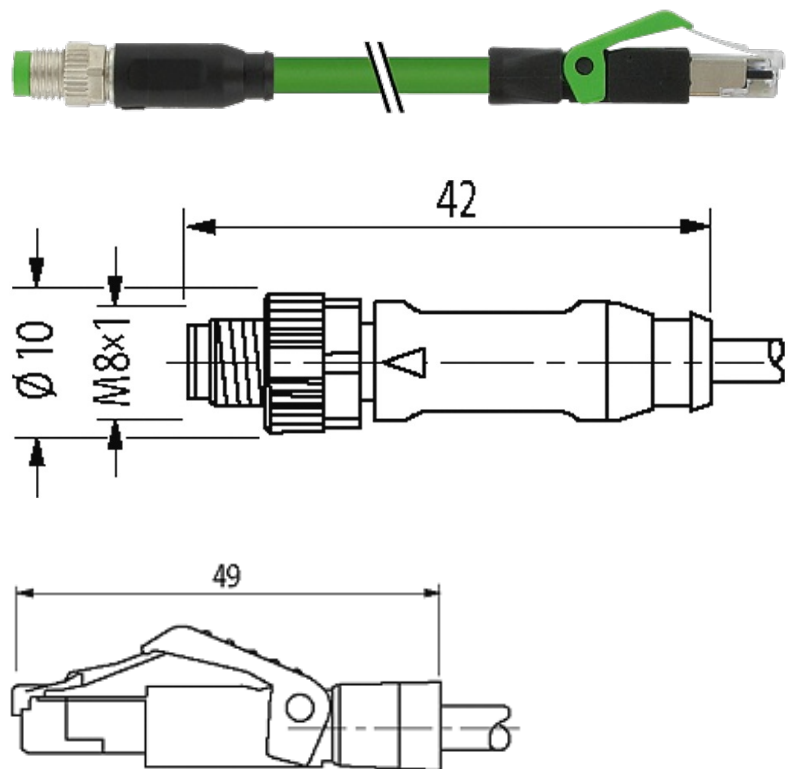
PUR 1x4xAWG26 shielded gn UL/CSA+drag chain 12m

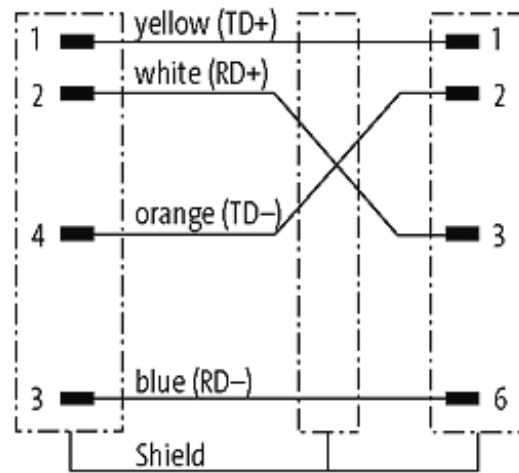
Ethernet CAT5

Macho reto – macho reto

M8, 4 polos – RJ45, 8/4 polos
blindado

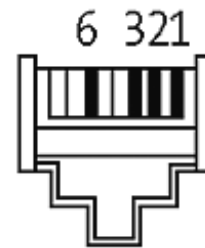
Outros comprimentos de cabos sob encomenda. Caixa plástico com boa resistência contra óleos e produtos químicos. A resistência à meios agressivos deve ser testada individualmente para sua aplicação. Mais detalhes sob consulta.

Link do produto**Ilustração**



Male

Male



Produto pode diferir da imagem

Aprovações



* somente para cabos com certificação UL/CSA

Mais informações



Forma

Forma 89721

Cabos

| | |
|-----------------------------|--------------------------|
| No./diâmetro dos fios | 1×4×0.15 mm ² |
| Isolação do fio | PO (wh, ye, bl, or) |
| Esteira Porta Cabos | 5 Mio. |
| Material (capa) | PUR (UL/CSA) |
| Ø externo | 4.9 mm ±5% |
| Raio de curvatura (móvel) | 12 × Ø externo |
| Faixa de temperatura (fixa) | -20...+80 °C |

A informação nesta brochura foram compiladas com o toda a precaução.

A falta de integridade, exatidão e atualização das informações é considerada negligência grave. versão: 05/19

| | |
|--|--|
| Faixa de temperatura (móvel) | -20...+50 °C |
| Identificação do cabo | 791 |
| Aprovação (cabo) | UL (AWM-Style 20236/1589), CSA; CE |
| Peso do cabo [L/m] | 59,40 |
| Material (fio) | Fio de cobre, malha |
| Resistor (núcleo) | max. 139.3 Ω/km (20 °C) |
| Fio único Ø (núcleo) | 0.15 mm |
| Construção (núcleo) | 19 × 0.15 mm (cabo multi vias classe 5) |
| Diâmetro (núcleo) | 1×4×AWG26 |
| AWG | similar a AWG 26 |
| Material (isolamento do fio) | PO |
| Ø do fio incluindo a isolação | 1.0 mm ±5% |
| Combinações possíveis | 4 fios trançados |
| Blindagem | sim |
| | min. 85% |
| Material (capa) | PUR |
| Propriedade do material (capa) | Livre de CFC, halogênio, cádmio, silicone e chumbo |
| Ø externo (capa) | 4.9 mm ±5% |
| Cor (capa) | verde |
| resistência química | boa resistência a óleo, gasolina e substâncias químicas |
| Resistência térmica | retardante chamas |
| Faixa de temperatura (fixa) | -20...+80 °C |
| Faixa de temperatura (móvel) | -20...+50 °C |
| Raio de curvatura (fixo) | 7.5 × Ø externo |
| Raio de curvatura (móvel) | 12 × Ø externo |
| Número de ciclos (esteira porta cabos) | max. 5 Mio. (25 °C) |
| Distância de deslocamento (esteira porta cabos) | max. 5 m (horizontal) |
| Velocidade de deslocamento (esteira porta cabos) | max. 300 m/min |
| Aceleração (esteira porta cabos) | max. 5 m/s ² |
| Cor da capa | verde |
| Dados técnicos | |
| Tensão operacional | max. 60 V DC |
| Tensão de operação (somente listado UL) | max. 30 V DC |
| Tensão de surto | 1.0 kV |
| Corrente operacional por contato | max. 1.5 A (20 °C) |
| Grupo de Material | IEC 60664-1, category I |
| Parâmetros de transferência | CAT5, Class D (ISO/IEC 11801:2002), (EN 50173-1) |
| Tipo de conexão | Rosca M8 × 1 mm (recomendado torque 0.4 Nm) auto fixante |
| Prensa-cabo | M8 (SW9) |
| Proteção | IP67 (M8) - IP20 (RJ45) |

| | |
|------------------------|-----------------------------------|
| Material de fechamento | Fundido de zinco, niquelado fosco |
|------------------------|-----------------------------------|

| | |
|----------|-----|
| Material | PUR |
|----------|-----|

| | |
|---------------------------------|--------|
| adequado à conduíte (Ø interno) | 6.5 mm |
|---------------------------------|--------|

Dados gerais

| | |
|--------|-------------------------|
| Normas | DIN EN 61076-2-104 (M8) |
|--------|-------------------------|

| | |
|------------------|---|
| Grau de poluição | 3 |
|------------------|---|

| | |
|----------------------|--|
| Faixa de temperatura | -25...+85 °C, dependendo do tipo do cabo |
|----------------------|--|

Dados comerciais

| | |
|----------------------|----------|
| Classificação fiscal | 85444210 |
|----------------------|----------|

| | |
|-----|---------------|
| EAN | 4048879540650 |
|-----|---------------|

| | |
|--------|----------|
| eClass | 27061801 |
|--------|----------|

| | |
|----------------|----|
| País de origem | DE |
|----------------|----|

| | |
|--------------------------|---|
| Quantidade por embalagem | 1 |
|--------------------------|---|