

M8 male 90° / RJ45 male 0° shielded EC

PUR 1x4xAWG26 shielded gn UL/CSA+drag chain 10m

Ethernet CAT5

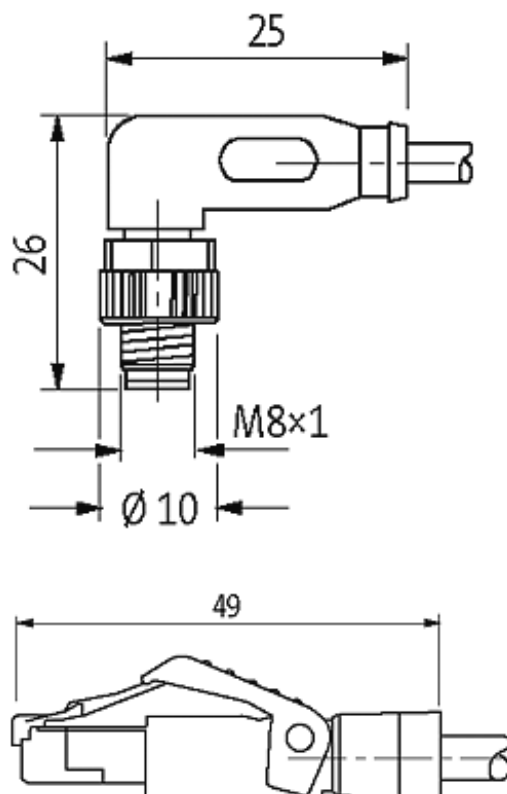
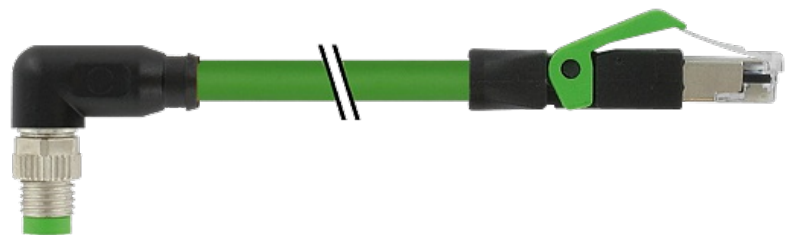
Macho 90° – macho recto

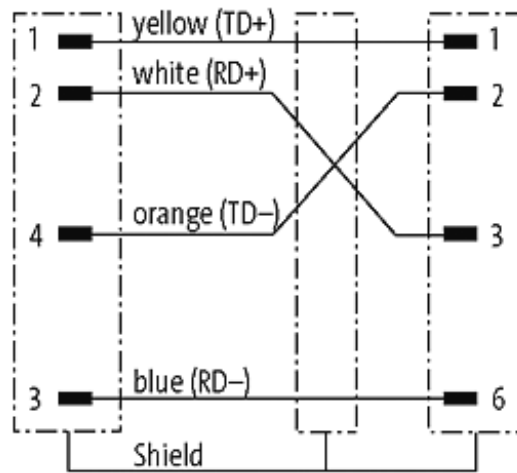
M8 – RJ45, 4 polos

apantallado

Atención: transportador de contactos ajustado a 180°

Otras longitudes bajo demanda. Carcasas de plástico con resistencia óptima contra elementos químicos y aceites La resistencia a ambientes agresivos debe ser testada de forma individual para cada aplicación. Más información bajo demanda.

Enlace al producto**Ilustración**



Male (180°)



Male



El producto puede diferir de la imagen

Más información



Forma

Forma 89782

Cables

Nº/diámetro de hilos	1×4×0.15 mm ²
Aislamiento del cable	PO (bl, am, az, na)
Cadenas portacables	5 Mio.
Material (cubierta)	PUR (UL/CSA)
Ø exterior del cable	4.9 mm ±5%
Radio de curvatura (móvil)	12 × Ø exterior
Rango de temperatura (fijo)	-20...+80 °C
Rango de temperatura (móvil)	-20...+50 °C
Identificación de cable	791
Homologación (cable)	UL (AWM-Style 20236/1589), CSA; CE
Peso del cable [G/m]	59,40
Material (cable)	Cable Cu, pelado

resistencia (principal)	max. 139.3 Ω /km (20 °C)
Unifilar \varnothing (principal)	0.15 mm
Fabricación (cable)	19 x 0.15 mm (cable multifilar clase 5)
Diámetro (cable)	1x4xAWG26
AWG	similar a AWG 20
Material (aislamiento de cable)	PO
Cable- \varnothing incl. Aislamiento	1.0 mm \pm 5%
Combinación de torsión	4 hilos trenzados
Apantallado	sí
	min. 85%
Material (cubierta)	PUR
Características del material (cubierta)	Libre de CFC, halógenos, cadmio, silicona y plomo
\varnothing exterior (cubierta)	4.9 mm \pm 5%
Color (cubierta)	verde
resistencia química	buena resistencia a aceites, gasolina y productos químicos
Resistencia térmica	retardante a la llama
Rango de temperatura (fijo)	-20...+80 °C
Rango de temperatura (móvil)	-20...+50 °C
radio de curvatura (fijo)	7.5 x \varnothing exterior
Radio de curvatura (móvil)	12 x \varnothing exterior
Número de ciclos de flexión (cadenas portacables)	max. 5 Mio. (25 °C)
Distancia de recorrido (cadenas portacables)	max. 5 m (horizontal)
Velocidad de desplazamiento	max. 300 m/min
Aceleración (cadenas portacables)	max. 5 m/s ²
Color de la cubierta	verde

Datos técnicos

Voltaje de funcionamiento	max. 30 V AC/DC
Corriente de trabajo por contacto	max. 1.5 A (20 °C)
Grupo de material	IEC 60664-1, category I
Parámetro de transferencia	CAT5, Class D (ISO/IEC 11801:2002), (EN 50173-1)
Velocidad de transmisión	max. 100 Mbit/s full duplex
Cierre de las vías	Tornillo M8 x 1 mm (par recomendada 0.4 Nm) auto-seguro
Prensaestopas	M8 (SW9)
Protección	IP65, IP66K, IP67 (M8) - IP20 (RJ45)
Material de bloqueo	Fundición de zinc, niquelado
Material	PUR
indicado para tubo corrugado (\varnothing int.)	6.5 mm
Tensión de servicio	0.8 kV

Características generales

Grado de contaminación	3
------------------------	---

Rango de temperatura -20...+80 °C según la calidad del cable

Datos comerciales

EAN	4048879611312
eClass	27061801
Número de tarifa arancelaria	85444210
País de origen	DE
Unidad de embalaje	1