

M8 female 0° / RJ45 male 0° shielded EC

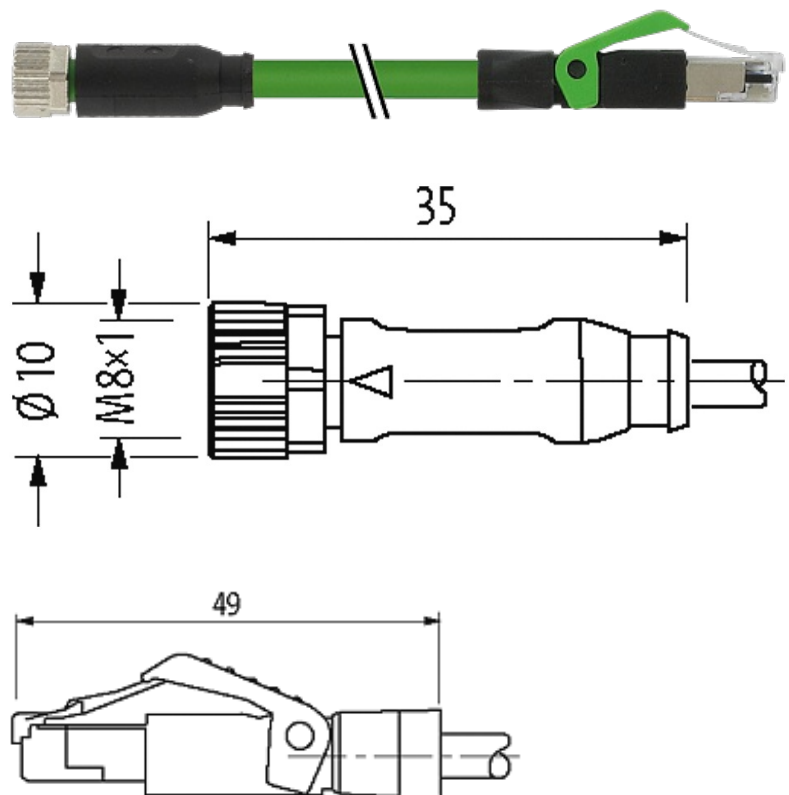
PUR 1x4xAWG26 shielded gn UL/CSA+drag chain 1,5m

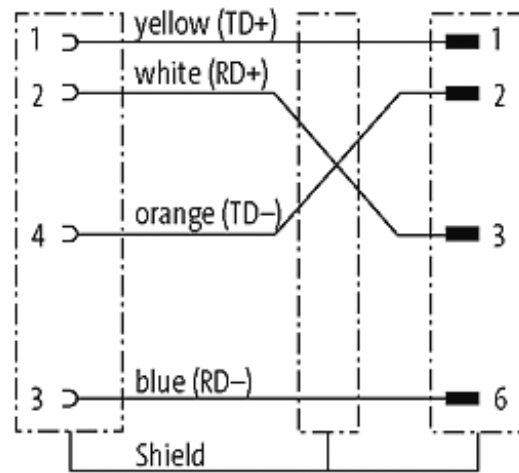
EtherCAT

Fêmea reto – macho reto

M8, 4 polos – RJ45, 8/4 polos
blindado

Outros comprimentos de cabos sob encomenda. Caixa plástico com boa resistência contra óleos e produtos químicos. A resistência à meios agressivos deve ser testada individualmente para sua aplicação. Mais detalhes sob consulta.

Link do produto**Ilustração**



Female

Male



Produto pode diferir da imagem

Aprovações



* somente para cabos com certificação UL/CSA

Mais informações



Forma

Forma	89901
-------	-------

Cabos

No./diâmetro dos fios	1×4×0.15 mm ²
Isolação do fio	PO (wh, ye, bl, or)
Esteira Porta Cabos	5 Mio.
Material (capa)	PUR (UL/CSA)
Ø externo	4.9 mm ±5%
Raio de curvatura (móvel)	12 × Ø externo
Faixa de temperatura (fixa)	-20...+80 °C

Faixa de temperatura (móvel)	-20...+50 °C
Identificação do cabo	791
Aprovação (cabo)	UL (AWM-Style 20236/1589), CSA; CE
Peso do cabo [L/m]	59,40
Material (fio)	Fio de cobre, malha
Resistor (núcleo)	max. 139.3 Ω/km (20 °C)
Fio único Ø (núcleo)	0.15 mm
Construção (núcleo)	19 × 0.15 mm (cabo multi vias classe 5)
Diâmetro (núcleo)	1×4×AWG26
AWG	similar a AWG 26
Material (isolamento do fio)	PO
Ø do fio incluindo a isolação	1.0 mm ±5%
Combinações possíveis	4 fios trançados
Blindagem	sim
	min. 85%
Material (capa)	PUR
Propriedade do material (capa)	Livre de CFC, halogênio, cádmio, silicone e chumbo
Ø externo (capa)	4.9 mm ±5%
Cor (capa)	verde
resistência química	boa resistência a óleo, gasolina e substâncias químicas
Resistência térmica	retardante chamas
Faixa de temperatura (fixa)	-20...+80 °C
Faixa de temperatura (móvel)	-20...+50 °C
Raio de curvatura (fixo)	7.5 × Ø externo
Raio de curvatura (móvel)	12 × Ø externo
Número de ciclos (esteira porta cabos)	max. 5 Mio. (25 °C)
Distância de deslocamento (esteira porta cabos)	max. 5 m (horizontal)
Velocidade de deslocamento (esteira porta cabos)	max. 300 m/min
Aceleração (esteira porta cabos)	max. 5 m/s ²
Cor da capa	verde
Dados técnicos	
Tensão operacional	max. 60 V DC
Tensão de operação (somente listado UL)	max. 30 V DC
Tensão de surto	1.5 kV
Corrente operacional por contato	max. 1.5 A (20 °C)
Grupo de Material	IEC 60664-1, category I
Parâmetros de transferência	CAT5, Class D (ISO/IEC 11801:2002), (EN 50173-1)
Tipo de conexão	Rosca M8 × 1 mm (recomendado torque 0.4 Nm) auto fixante
Prensa-cabo	M8 (SW9)
Proteção	IP67 (M8) - IP20 (RJ45)

Material de fechamento	Fundido de zinco, niquelado fosco
------------------------	-----------------------------------

Material	PUR
----------	-----

adequado à conduíte (Ø interno)	6.5 mm
---------------------------------	--------

Dados gerais

Normas	DIN EN 61076-2-104 (M8)
--------	-------------------------

Grau de poluição	3
------------------	---

Faixa de temperatura	-25...+85 °C, dependendo do tipo do cabo
----------------------	--

Material (vedação)	FKM
--------------------	-----

Dados comerciais

Classificação fiscal	85444290
----------------------	----------

EAN	4048879752695
-----	---------------

eClass	27061801
--------	----------

País de origem	DE
----------------	----

Quantidade por embalagem	1
--------------------------	---