

MSUD VALVE PLUG FORM CI 9.4 MMSMALL.

PUR 3X0.75 YELLOW, ROBOT , drag ch 5m

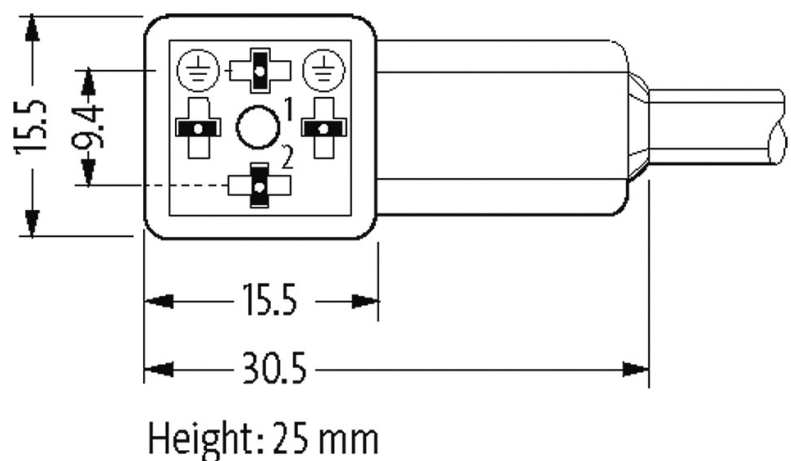
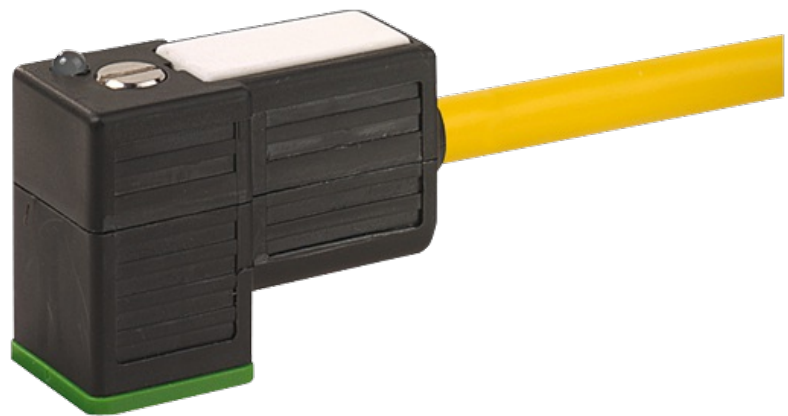
MSUD

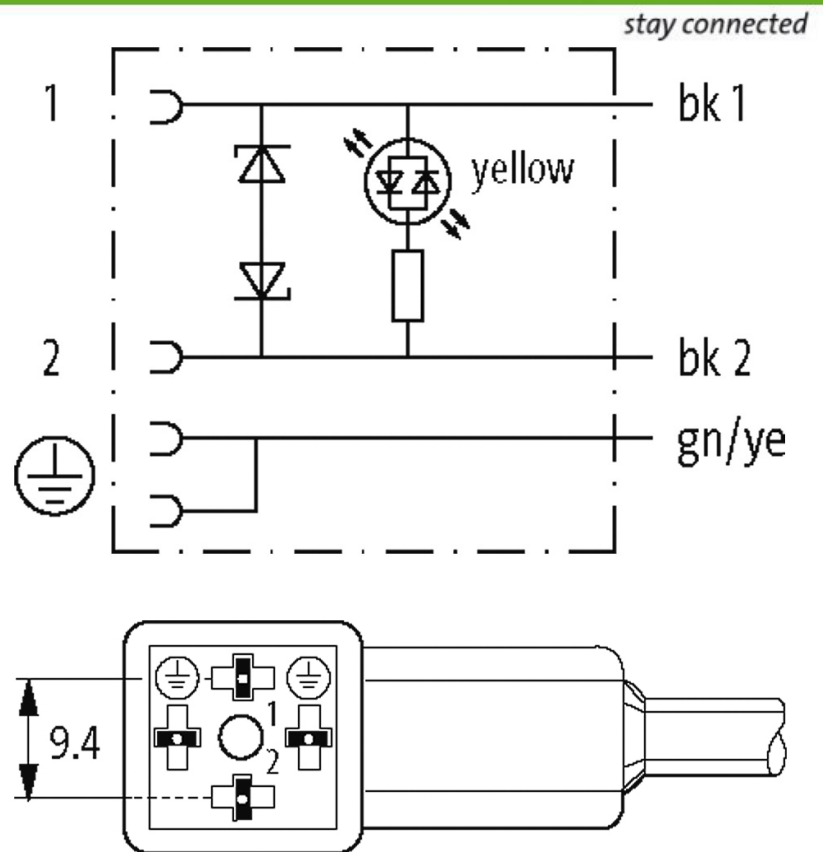
Forma CI (9.4 mm)

24 V AC $\pm 20\%$ / DC $\pm 25\%$

LED e supressor

Outros comprimentos de cabos sob encomenda. Caixa plástica com boa resistência contra óleos e produtos químicos. A resistência à meios agressivos deve ser testada individualmente para sua aplicação. Mais detalhes sob consulta.

[Link do produto](#)**Ilustração**



Produto pode diferir da imagem

Aprovações



Forma

Forma 94031

Cabos

| | |
|------------------------------|---|
| No./diâmetro dos fios | 3 × 0.75 mm ² |
| Isolação do fio | PP (bk num, gnye) |
| Esteira Porta Cabos | 10 Mio. |
| Material (capa) | PUR (UL/CSA), welding spark |
| Ø externo | 5.2 mm ±5% |
| Raio de curvatura (móvel) | 10 × Ø externo |
| Faixa de temperatura (fixa) | -40...+80 °C |
| Faixa de temperatura (móvel) | -25...+80 °C |
| Identificação do cabo | 056 |
| Tipo do cabo | 5 (PUR schweißfunkenbeständig) |
| Aprovação (cabo) | cRUus (AWM-Style 20549/10493); CE conform |
| Peso do cabo [L/m] | 48,40 |
| Material (fio) | Fio de cobre, malha |

| | |
|--|--|
| Resistor (núcleo) | max. 26 Ω /km (20 °C) |
| Fio único \varnothing (núcleo) | 0.15 mm |
| Construção (núcleo) | 42 x 0.15 mm (cabos multi vias classe 6) |
| Diâmetro (núcleo) | 3 x 0.75 mm ² |
| AWG | similar a AWG 18 |
| Material (isolamento do fio) | PP |
| Propriedade do material (isolamento do fio) | Livre de CFC, halogênio, cádmio, silicone e chumbo |
| Rigidez (isolamento do fio) | 74 \pm 3 D |
| \varnothing do fio incluindo a isolação | 1.7 mm \pm 5% |
| Cor/numeração de fios | bk numerado, verde/amarelo listrado |
| Combinações possíveis | 3 fios trançados |
| Blindagem | não |
| Material (capa) | PUR |
| Propriedade do material (capa) | Livre de CFC, halogênio, cádmio, silicone e chumbo, matt, baixa adesão, máquina fácil de processar, resistente a abrasão, hidrólise, micróbios e resistente a faíscas de solda |
| Rigidez (capa) | 58 \pm 3 D |
| \varnothing externo (capa) | 5.2 mm \pm 5% |
| Cor (capa) | amarelo |
| resistência química | boa resistência a óleo, gasolina e substâncias químicas (EN 60811-404) |
| Tensão nominal | 300 V AC |
| Tensão de teste | 2 500 V AC |
| Carga | para DIN VDE 0298-4 |
| Faixa de temperatura (fixa) | -40...+80 °C, (+90 °C no máx. 10 000 horas de operação) |
| Faixa de temperatura (móvel) | -25...+80 °C, (+90 °C no máx. 10 000 horas de operação) |
| Raio de curvatura (fixo) | 5 x \varnothing externo |
| Raio de curvatura (móvel) | 10 x \varnothing externo |
| Número de ciclos (esteira porta cabos) | max. 10 Mio. (25 °C) |
| Distância de deslocamento (esteira porta cabos) | max. 5 m (horizontal) |
| Velocidade de deslocamento (esteira porta cabos) | max. 3.3 m/s |
| Aceleração (esteira porta cabos) | max. 5 m/s ² |
| Torsão | \pm 360°/m |
| Número de ciclos de torsão | max. 1 Mio. (25 °C) |
| Velocidade de torsão | 35 ciclos/minuto |
| Cor da capa | amarelo |
| Dados técnicos | |
| Tensão operacional | 24 V AC \pm 20% / DC \pm 25% |
| Corrente operacional por contato | max. 4 A |
| Pico desligamento | max. 55 V |
| Atraso no desligamento | max. 20 ms |

| | |
|-----------------|---|
| Tipo de conexão | M3 (recomendado torque de 0.4 Nm) |
| Proteção | IP66K, IP67 quando conectado e rosqueado (EN 60529) |
| Caixa | Plástico, preto (cinza sob encomenda) |
| Tensão de surto | 0.8 kV |

Dados gerais

| | |
|----------------------|--|
| Faixa de temperatura | -25...+85 °C, dependendo do tipo do cabo |
|----------------------|--|

Dados comerciais

| | |
|--------------------------|---------------|
| Classificação fiscal | 85444290 |
| EAN | 4048879604246 |
| eClass | 27279218 |
| País de origem | CZ |
| Quantidade por embalagem | 1 |