

**MSUD VALVE PLUG FORM CI 9.4 MM**

PUR 3X0.75 GRAY, 1.5m

MSUD

Forma CI (9.4 mm)

0...230 V AC/DC

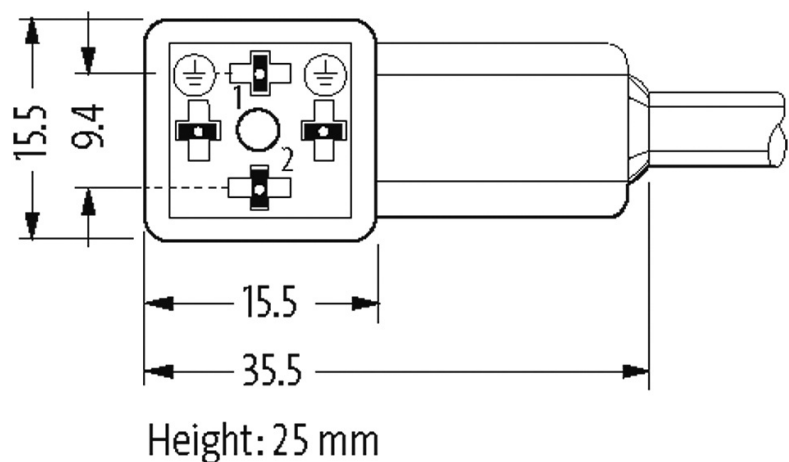
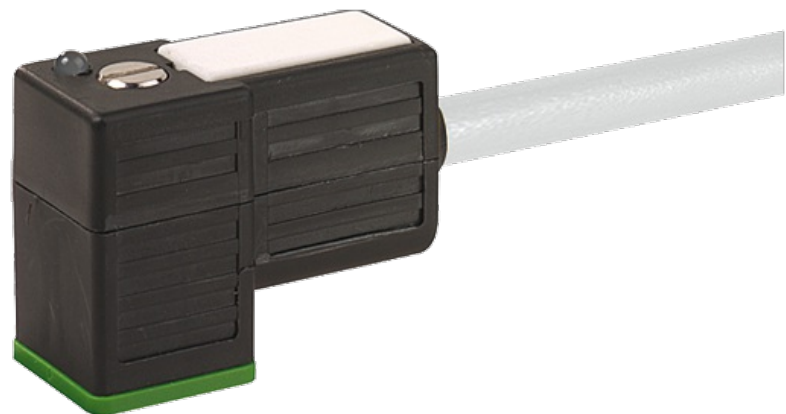
sem componentes

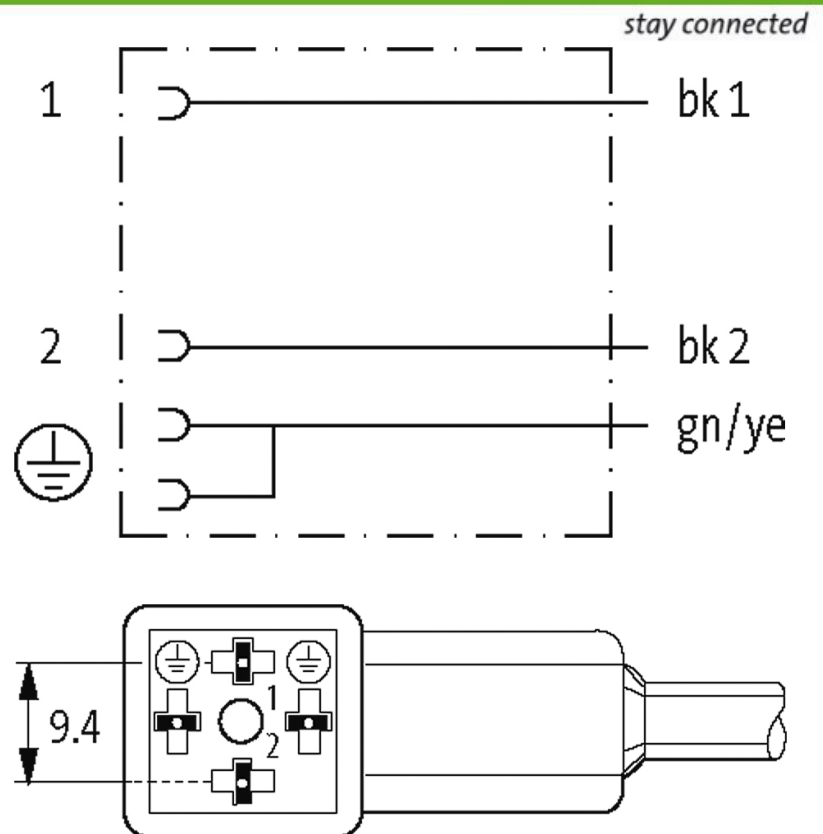
3 polos

PE em ponte

sem proteção de cabo

A resistência à meios agressivos deve ser testada individualmente para sua aplicação. Mais detalhes sob consulta. Outros comprimentos de cabos sob encomenda. Caixa plástica com boa resistência contra óleos e produtos químicos.

[Link do produto](#)**Ilustração**



Produto pode diferir da imagem

### Aprovações

cCSAus

\* somente para cabos com certificação UL/CSA

### Forma

Forma 94061

### Cabos

|                              |  |
|------------------------------|--|
| No./diâmetro dos fios        | 3 × 0.75 mm <sup>2</sup>                   |
| Isolação do fio              | PVC (bk num, gnye)                         |
| Esteira Porta Cabos          | 2 Mio.                                     |
| Material (capa)              | PUR/PVC (UL/CSA)                           |
| Ø externo                    | 5.9 mm ±5%                                 |
| Raio de curvatura (móvel)    | 15 × Ø externo                             |
| Faixa de temperatura (fixa)  | -30...+80 °C                               |
| Faixa de temperatura (móvel) | -5...+80 °C                                |
| Identificação do cabo        | 226  |
| Tipo do cabo                 | 2 (PUR/PVC)                                |
| Aprovação (cabo)             | UL (AWM-Style 20549/1731), CSA; CE conform |
| Peso do cabo [L/m]           | 55,33                                      |
| Material (fio)               | Fio de cobre, malha                        |
| Resistor (núcleo)            | max. 26 Ω/km (20 °C)                       |
| Fio único Ø (núcleo)         | 0.15 mm                                    |
| Construção (núcleo)          | 42 × 0.15 mm (cabo multi vias classe 6)    |

A informação nesta brochura foram compiladas com o toda a precaução.

A falta de integridade, exatidão e atualização das informações é considerada negligência grave. versão: 05/19

|  |   |
|--|---|
| Diâmetro (núcleo)                                | 3 × 0.75 mm <sup>2</sup>  |
| AWG  | similar a AWG 18  |
| Material (isolamento do fio)                     | PVC   |
| Propriedade do material (isolamento do fio)      | Livre de CFC, cádmio, silicone e chumbo   |
| Rigidez (isolamento do fio)                      | 43 ±5 D   |
| Ø do fio incluindo a isolação                    | 1.8 mm ±5%  |
| Cor/numeração de fios                            | bk numerado, verde/amarelo listrado   |
| Combinações possíveis                            | 3 fios trançados  |
| Blindagem  | não   |
| Material (capa)                                  | PUR/PVC   |
| Propriedade do material (capa)                   | Livre de CFC, halogênio, cádmio, silicone e chumbo, matt, baixa adesão, máquina fácil de processar, resistente a abrasão, hidrólise e micróbios |
| Rigidez (capa)                                   | 80 ±5 A (vias internas de PVC); 85 ±5 A (capa de PUR)   |
| Ø externo (capa)                                 | 5.9 mm ±5%  |
| Cor (capa)                                       | cinza   |
| resistência química                              | boa resistência a óleo, gasolina e substâncias químicas   |
| Tensão nominal                                   | UL 300 V AC   |
| Tensão de teste                                  | 2 000 V AC  |
| Carga  | para DIN VDE 0298-4   |
| Faixa de temperatura (fixa)                      | -30...+80 °C  |
| Faixa de temperatura (móvel)                     | -5...+80 °C   |
| Raio de curvatura (fixo)                         | 10 × Ø externo  |
| Raio de curvatura (móvel)                        | 15 × Ø externo  |
| Número de ciclos (esteira porta cabos)           | max. 2 Mio. (25 °C)   |
| Distância de deslocamento (esteira porta cabos)  | max. 5 m (horizontal)   |
| Velocidade de deslocamento (esteira porta cabos) | max. 3.3 m/s  |
| Aceleração (esteira porta cabos)                 | max. 5 m/s <sup>2</sup>   |
| Cor da capa                                      | cinza   |
| <b>Dados técnicos</b>                            |   |
| Tensão operacional                               | max. 230 V AC/DC  |
| Tensão de surto                                  | 4 kV  |
| Corrente operacional por contato                 | max. 6 A  |
| Grupo de Material                                | IEC 60664-1, category I   |
| Tipo de conexão                                  | M3 (recomendado torque de 0.4 Nm)   |
| Proteção   | IP67 quando conectado e rosqueado (EN 60529)  |
| Material de fechamento                           | Aço (galvanizado)   |
| Material   | PBT   |
| adequado à conduíte (Ø interno)                  | sem   |
| Caixa  | Plástico, preto (cinza sob encomenda)   |

**Dados gerais**

|                      |  |
|----------------------|--|
| Grau de poluição     | 3  |
| Material (vedação)   | PUR                                      |
| Faixa de temperatura | -25...+85 °C, dependendo do tipo do cabo |

**Dados comerciais**

|                          |               |
|--------------------------|---------------|
| Classificação fiscal     | 85444290      |
| EAN                      | 4048879114622 |
| eClass                   | 27279218      |
| País de origem           | CZ            |
| Quantidade por embalagem | 1             |