

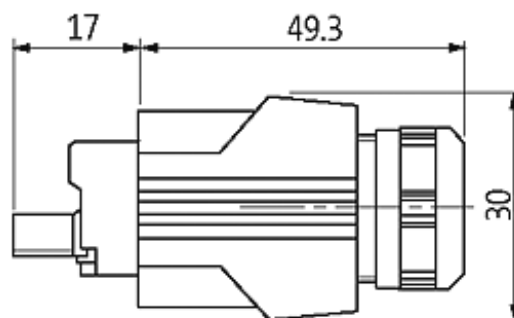
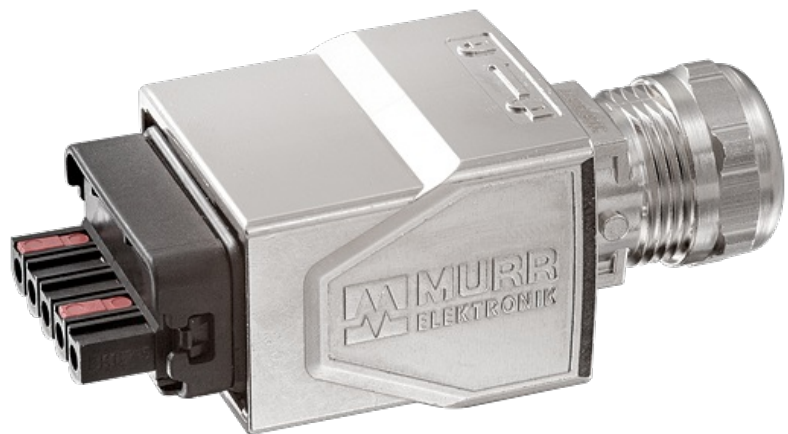
PushPull c. potenza connessione veloce 5p

Maschio diritto
 PPP, 5 poli
 Morsetti a molla
 Sezione cavo: 0.75...2.5 mm²
 Push Pull Power

La resistenza agli agenti aggressivi deve essere testata per la singola applicazione.
 Ulteriori dettagli su richiesta.

[Link al prodotto](#)

Immagine



Height: 36 mm

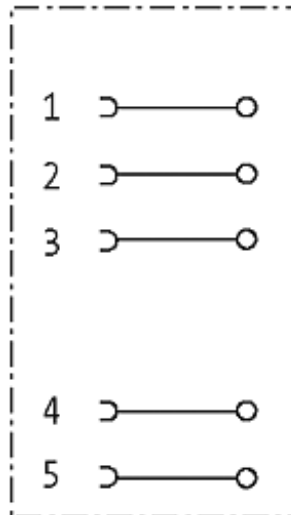


Immagine rappresentativa

Certificazioni



Forma

Forma 99601

Dati tecnici

Tensione d'esercizio	max. 24 V AC/DC
Picco di tensione nominale	4 kV
Corrente d'esercizio per contatto	max. 16 A
Sezione cavo	0.75...2.5 mm ² (AWG 18...14)
Campo di serraggio (Ø cavo)	9...13 mm
Grado di protezione	IP65 e IP67 a connettore inserito e bloccato (EN 60529)
Materiale	Pressofuso di zinco, nichelato opaco

Dati generali

Grado di inquinamento	2
Mating cycles	≥ 100
Range temperatura	-40...+70 °C

dati commerciali

EAN	4048879113915
eClass	27279221
Lotto minimo ordinabile	1
Numero di tariffa doganale	85366990
paese di origine	PL