

Push Pull Power Leitung

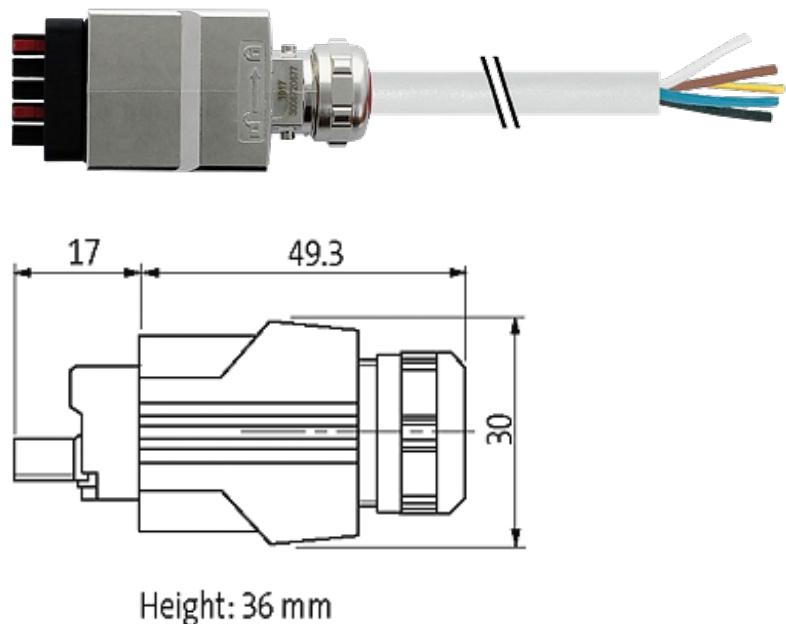
PUR-JBZ 5x2,5 grau 50m

Mâle droit
PPP, 5 pôles
Push Pull Power
avec passe-câble

Longueurs de câble différentes livrables sur demande. Le boîtier est en matière plastique et présente une bonne résistance aux produits chimiques et à l'huile. En cas d'utilisation de fluides agressifs, il faut vérifier la résistance du matériau en fonction de l'application. Plus de détails sur demande.

[Lien vers le produit](#)

Illustration



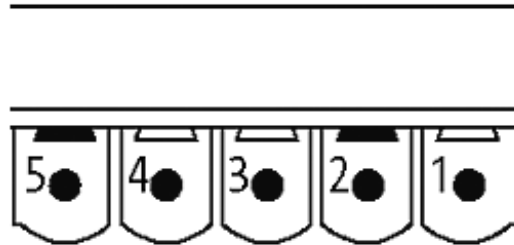


Photo non contractuelle

Forme

Forme 99621

Câbles

No./section des conducteurs	5 × 2.5 mm ²
Isolation des conducteurs	PP (br, bla, ble, no num, ve-ja)
Chaînes porte-câbles	5 Mio.
Matériel (gaine)	PUR (UL/CSA)
Ø extérieur	9.7 mm ±5%
Rayon de flexion (en mouvement)	10 × Ø ext.
Plage de températures (fixe)	-50...+80 °C
Plage de températures (mobile)	-20...+80 °C
Identification du câble	962
Homologation (câble)	UL (AWM-Style 21223/11172), CSA; CE
Poids de câble [G/m]	190,30
Matériel (fils)	Cordon Cu, nu
Résistance (conducteur)	max. 7.98 Ω/km (20 °C)
Ø des fils individuels (conducteur)	0.15 mm
Structure (conducteur)	140 × 0.15 mm (fil multibrins classe 6)
Section (conducteur)	5 × 2.5 mm ²
AWG	similaire à AWG 14
Matériau (isolation des fils)	PP

Les informations de cette brochure ont été compilées avec le plus grand soin.

Responsabilité quant à l'exhaustivité de l'exactitude et l'actualité des informations est limitée à une négligence grave. Version: 05/19

Murrelektronik SAS | 8 rue Manurhin | 68120 Richwiller | Fon +33 3 89 50 78 78 | Fax +33 3 89 50 78 79 | shop@murrelektronik.fr | shop.murrelektronik.fr

Propriétés du matériau (isolation des fils)	sans CFC, cadmium, silicone et plomb
Dureté Shore (isolation des fils)	60 ±5 D
Ø de conducteur avec isolation	2.8 mm ±5%
Couleur de fil/numérotation	ble, no, bla, br, num; ve-ja rayé longitudinalement
Groupe de fils toronnés	5 fils toronnés autour d'un élément de remplissage
Blindage	non
Matériel (gaine)	PUR
Propriétés du matériau (gaine)	sans CFC, halogène, cadmium, silicone et plomb, mat, faiblement adhésif, facilement usinable, résistant à l'abrasion, résistant à l'hydrolyse et aux microbes
Dureté Shore (gaine)	90 ±5 A
Ø extérieur (gaine)	9.7 mm ±5%
Couleur (gaine)	gris
Résistance chimique	Bonne résistance à l'huile, à l'essence et aux produits chimiques (VDE 0472 partie 803 test B)
Tension nominale	600 V AC
Tension d'essai	3 000 V AC
Courant admissible	selon DIN VDE 0298-4
Plage de températures (fixe)	-50...+80 °C
Plage de températures (mobile)	-20...+80 °C
Rayon de flexion (fixe)	7.5 × Ø ext.
Rayon de flexion (en mouvement)	10 × Ø ext.
Nombre cycles de flexion (chaînes porte-câbles)	max. 5 Mio. (25 °C)
Course de déplacement (chaîne porte-câbles)	max. 5 m (horizontal)
Vitesse de déplacement (chaîne porte-câbles)	max. 3.3 m/s
Accélération (chaîne porte-câbles)	max. 5 m/s ²
Couleur de gaine	gris
Caractéristiques techniques	
Tension de service	max. 24 V AC/DC
Courant de service par contact	max. 16 A
Verrouillage des emplacements	Push Pull
Degré de protection	IP65 et IP67 lorsque état enfiché et vissé (EN 60529)
Caractéristiques générales	
Degré de pollution	2
Plage de température	-40...+85 °C, suivant le câble raccordé
données commerciales	
EAN	4048879485661
eClass	27279218
Numéro du tarif douanier	85444290
pays d'origine	CZ

Unité de conditionnement

1