

PushPull cavo alimentazione

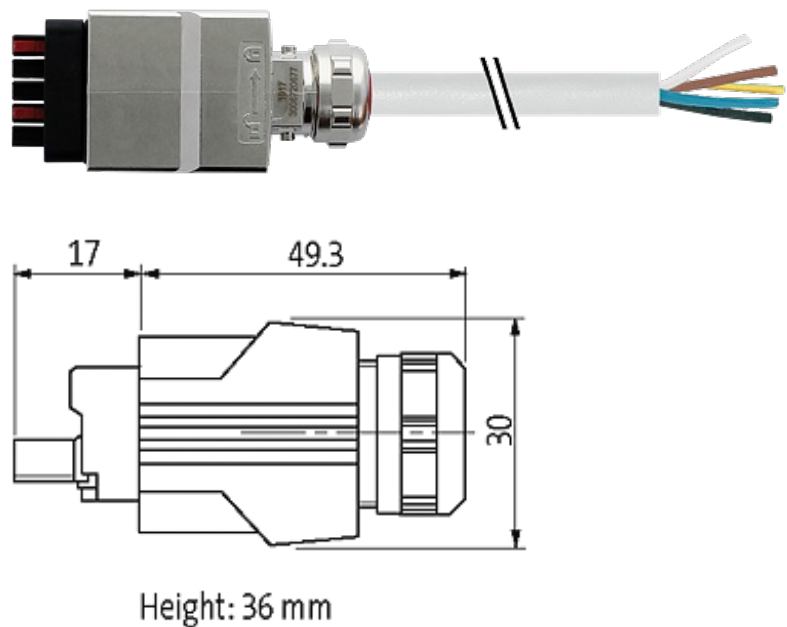
PUR-JBZ 5x2.5 grigio, 50m

Maschio dritto
PPP, 5 poli
Push Pull Power
con portatarghetta

Altre lunghezze secondo disponibilità. Custodie plastica con buona resistenza contro agenti chimici e oli La resistenza agli agenti aggressivi deve essere testata per la singola applicazione. Ulteriori dettagli su richiesta.

[Link al prodotto](#)

Immagine



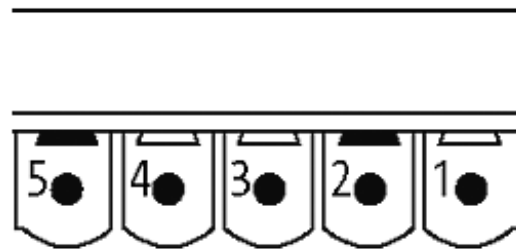
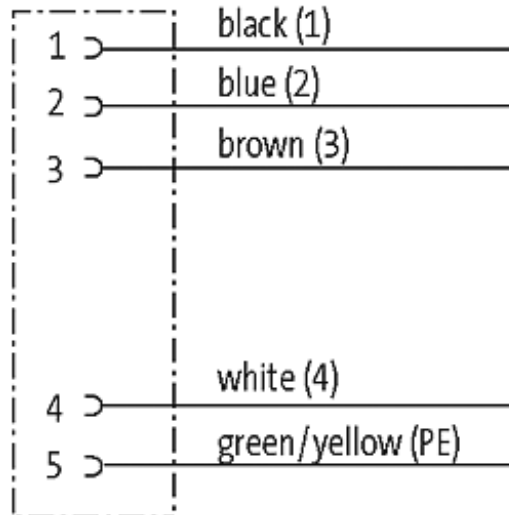


Immagine rappresentativa

Forma

Forma 99621

Cavi

N°/diametro del filo	5 × 2.5 mm ²
Isolamento del filo	PP (ma, bi, bl, ne num, ve-gia)
Valori catena portacavo	5 Mio.
Materiale (rivestimento)	PUR (UL/CSA)
Ø esterno	9.7 mm ±5%
Raggio di curvatura (mobile)	10 × Ø esterno
Range temperatura (fissa)	-50...+80 °C
Range temperatura (mobile)	-20...+80 °C
Identificazione cavo	962
Certificazioni (cavo)	UL (AWM-Style 21223/11172), CSA; CE
Peso cavo [G/m]	190,30
Materiale (cavetto)	Cavetto rame, scoperto
Resistenza (conduttore)	max. 7.98 Ω/km (20 °C)
Ø filo rigido (conduttore)	0.15 mm
Struttura (conduttore)	140 × 0.15 mm (cavetto multi-filo classe 6)
Diametro (conduttore)	5 × 2.5 mm ²
AWG	simile a AWG 14
Materiale (isolante cavetti)	PP

Le informazioni contenute nel presente prospetto sono state redatte con la massima cura. Murrelektronik non è responsabile delle variazioni apportate ai prodotti o alle informazioni in esso contenute. 05/19

Proprietà del materiale (isolamento cavetto)	Privo di CFC, cadmio, silicone e piombo
Durezza Shore (isolamento cavetto)	60 ±5 D
Ø cavetto incl. isolamento	2.8 mm ±5%
Colore/numero cavetti	bl, ne, bi, br, num; ve-gia a strisce longitudinali
Combinazione fili	5 cavetti intrecciati intorno a un nucleo centrale
Schermatura	no
Materiale (rivestimento)	PUR
Proprietà materiale (rivestimento)	Privo di CFC, alogeni, cadmio, silicone e piombo, opaco, bassa adesività, semplice da processare, resistente all'abrasione, resistente a idrolisi a microbi
Durezza (rivestimento)	90 ±5 A
Ø esterno (rivestimento)	9.7 mm ±5%
Colore (rivestimento)	grigio
Resistenza chimica	buona resistenza a oli, benzina e agenti chimici (VDE 0472 parte 803 Test B)
Tensione nominale	600 V AC
Tensione di prova	3 000 V AC
Carico di corrente	a norme DIN VDE 0298-4
Range temperatura (fissa)	-50...+80 °C
Range temperatura (mobile)	-20...+80 °C
raggio di curvatura (fisso)	7.5 × Ø esterno
Raggio di curvatura (mobile)	10 × Ø esterno
N. di cicli (catena portacavo)	max. 5 Mio. (25 °C)
Corsa (c. portacavo)	max. 5 m (horizontal)
Velocità (c. portacavo)	max. 3.3 m/s
Accelerazione (c. portacavo)	max. 5 m/s ²
Colore	grigio
Dati tecnici	
Tensione d'esercizio	max. 24 V AC/DC
Corrente d'esercizio per contatto	max. 16 A
Bloccaggio connettore	Push Pull
Grado di protezione	IP65 e IP67 a connettore inserito e bloccato (EN 60529)
Dati generali	
Grado di inquinamento	2
Range temperatura	-40...+85 °C, a seconda della qualità del cavo
dati commerciali	
EAN	4048879485661
eClass	27279218
Lotto minimo ordinabile	1
Numero di tariffa doganale	85444290
paese di origine	CZ