

PUSH PULL POWER CONNECTING CABLE

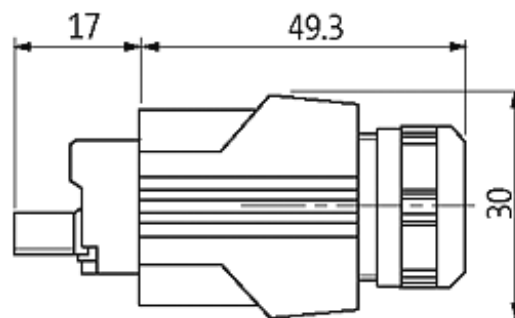
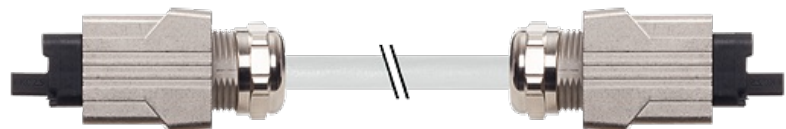
PURZ 5x2.5 GRAY, 0.3m

Macho reto – macho reto
 PPP – PPP, 5 polos
 Push Pull Power

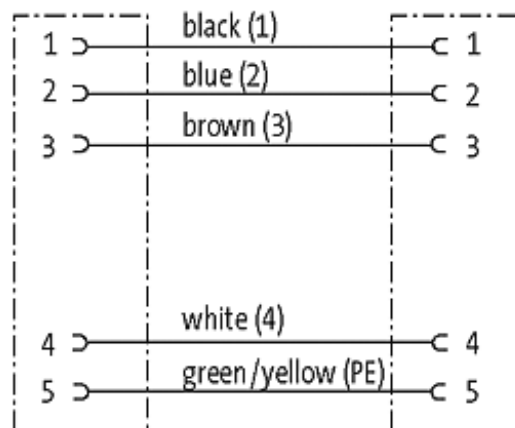
Outros comprimentos de cabos sob encomenda. Caixa plástico com boa resistência contra óleos e produtos químicos. A resistência à meios agressivos deve ser testada individualmente para sua aplicação. Mais detalhes sob consulta.

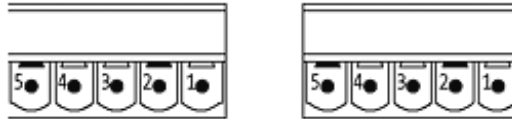
[Link do produto](#)

Ilustração



Height: 36 mm





Produto pode diferir da imagem

Forma	
Forma	99641
Cabos	
No./diâmetro dos fios	5 × 2.5 mm ²
Isolação do fio	PP (br, wh, bl, bk num, gnye)
Esteira Porta Cabos	5 Mio.
Material (capa)	PUR (UL/CSA)
Ø externo	9.7 mm ±5%
Raio de curvatura (móvel)	10 × Ø externo
Faixa de temperatura (fixa)	-50...+80 °C
Faixa de temperatura (móvel)	-20...+80 °C
Identificação do cabo	962
Aprovação (cabo)	UL (AWM-Style 21223/11172), CSA; CE
Peso do cabo [L/m]	190,30
Material (fio)	Fio de cobre, malha
Resistor (núcleo)	max. 7.98 Ω/km (20 °C)
Fio único Ø (núcleo)	0.15 mm
Construção (núcleo)	140 × 0.15 mm (classe de fio multi-fio 6)
Diâmetro (núcleo)	5 × 2.5 mm ²
AWG	similar a AWG 14
Material (isolamento do fio)	PP
Propriedade do material (isolamento do fio)	Livre de CFC, cádmio, silicone e chumbo
Rigidez (isolamento do fio)	60 ±5 D
Ø do fio incluindo a isolação	2.8 mm ±5%
Cor/numeração de fios	bl, bk, wh, br, num; gnye gnye listrado
Combinações possíveis	5 fios trançados
Blindagem	não
Material (capa)	PUR
Propriedade do material (capa)	Livre de CFC, halogênio, cádmio, silicone e chumbo, matt, baixa adesão, máquina fácil de processar, resistente a abrasão, hidrólise e micróbios
Rigidez (capa)	90 ±5 A
Ø externo (capa)	9.7 mm ±5%
Cor (capa)	cinza
resistência química	boa resistência a óleo, gasolina e substâncias químicas (VDE 0472 Teil 803 Teste B)
Tensão nominal	600 V AC
Tensão de teste	3 000 V AC

A informação nesta brochura foram compiladas com o toda a precaução.

A falta de integridade, exatidão e atualização das informações é considerada negligência grave. versão: 05/19

Carga	para DIN VDE 0298-4
Faixa de temperatura (fixa)	-50...+80 °C
Faixa de temperatura (móvel)	-20...+80 °C
Raio de curvatura (fixo)	7.5 × Ø externo
Raio de curvatura (móvel)	10 × Ø externo
Número de ciclos (esteira porta cabos)	max. 5 Mio. (25 °C)
Distância de deslocamento (esteira porta cabos)	max. 5 m (horizontal)
Velocidade de deslocamento (esteira porta cabos)	max. 3.3 m/s
Aceleração (esteira porta cabos)	max. 5 m/s ²
Cor da capa	cinza

Dados técnicos

Tensão operacional	max. 24 V AC/DC
Corrente operacional por contato	max. 16 A
Tipo de conexão	Push Pull
Proteção	IP65 ou IP67 quando conectado e rosqueado (EN 60529)

Dados gerais

Faixa de temperatura	-40...+85 °C, dependendo do tipo do cabo
----------------------	--

Dados comerciais

Classificação fiscal	85444290
EAN	4048879113724
eClass	27279218
País de origem	CZ
Quantidade por embalagem	1