

M12 male 0° K-coded field-wireable

5-pol. max. 2,5mm²

Macho recto

M12

5 polos

Codificado K

Bornes de tornillo

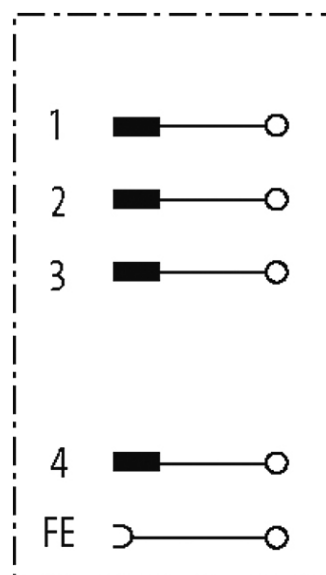
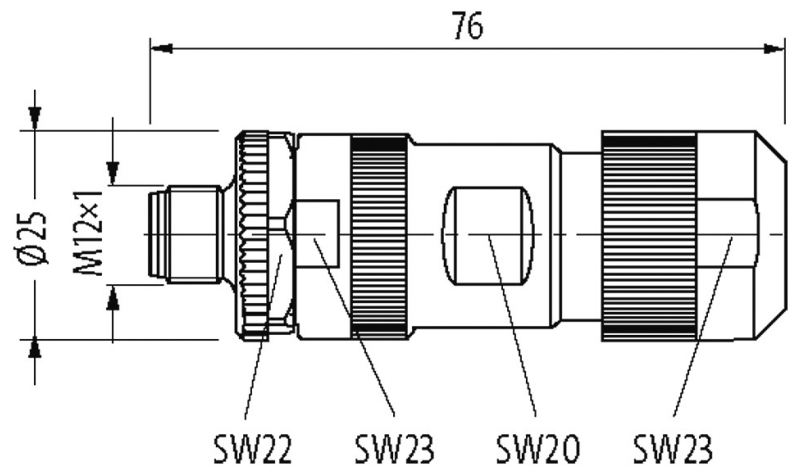
Rango de sujeción (Ø cable)

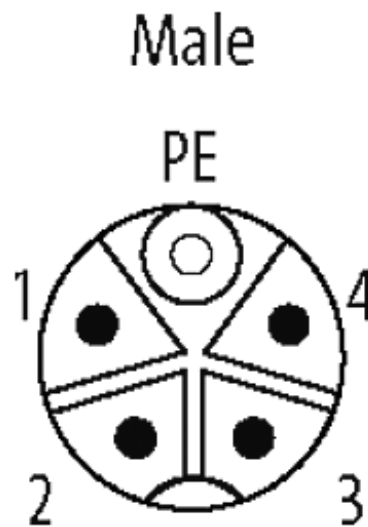
8...13 mm

La resistencia a ambientes agresivos debe ser testada de forma individual para cada aplicación. Más información bajo demanda.

Enlace al producto

Ilustración





El producto puede diferir de la imagen

Datos técnicos

Tensión de servicio	6 kV
Corriente de trabajo por contacto	max. 12 A
Codificación	Codificado K
Rango de sujeción (Ø cable)	8...13 mm
Cierre de las vías	Tornillo M12 × 1 mm
Protección	IP67 en estado montado y enroscado según (EN 60529)
Material	PA
Categoría de sobretensión	2
Grupo de material	IEC 60664-1, category II
Resistencia de contacto	≤ 5 mΩ
Tipo de conexión	Borne de tornillo
Diámetro de conexión	max. 2.5 mm ²

Características generales

Rango de temperatura	-40...+85 °C
Grado de contaminación	3
Ciclos de conexión	≥ 100
Material (contacto)	Aleación de cobre
Material (superficie de contacto)	Au
Material (transportador de contactos)	PA

Datos comerciales

EAN	4048879784849
eClass	27279221
Número de tarifa arancelaria	85366990
País de origen	DE
Unidad de embalaje	1