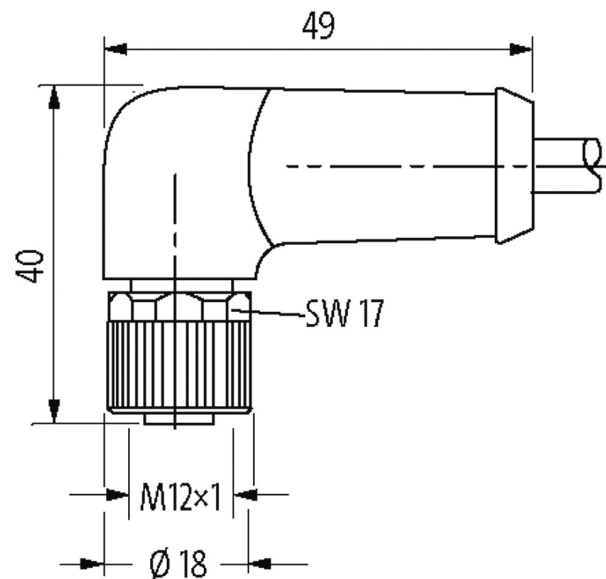


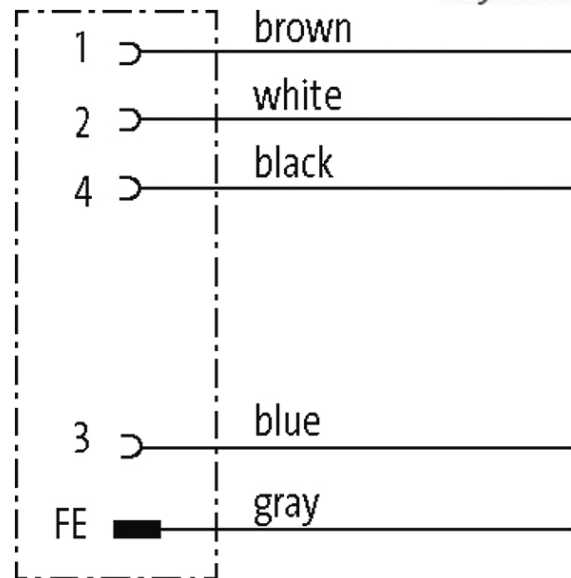
**M12 Power L-kod. 5pol. Bu. 90° freies Ltg.-ende**

PUR 5x1.5 gr UL/CSA+schleppk. 5.0m

Femelle 90°  
M12 Power  
5 pôles  
Codage L  
avec passe-câble

Le boîtier est en matière plastique et présente une bonne résistance aux produits chimiques et à l'huile. En cas d'utilisation de fluides agressifs, il faut vérifier la résistance du matériau en fonction de l'application. Plus de détails sur demande. Longueurs de câble différentes livrables sur demande.

[Lien vers le produit](#)**Illustration**

*stay connected*

Female

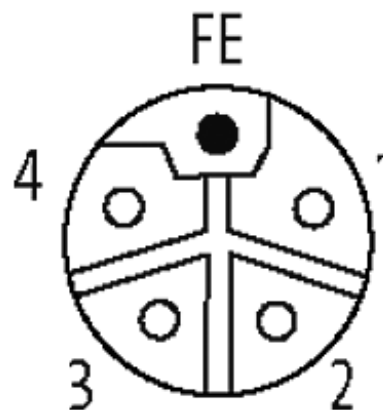


Photo non contractuelle

**Forme**

Forme P4231

**Câbles**

Numéro de câble	966
No ./section des conducteurs	5 × 1.5 mm <sup>2</sup>
Isolation des conducteurs	PP (br, bla, ble, no, ve)
Couleur de gaine	gris
Matériel (gaine)	PUR/PVC
Ø extérieur	8.7 mm ±5%
Rayon de flexion (en mouvement)	10 × Ø ext.
Plage de températures (fixe)	-30...+70 °C
Plage de températures (mobile)	-5...+70 °C
Identification du câble	966
Homologation (câble)	CE conform

Poids de câble [G/m]	147,40
Matériel (fils)	Cordon Cu, nu
Résistance (conducteur)	max. 13.3 Ω/km (20 °C)
Ø des fils individuels (conducteur)	0.25 mm
Structure (conducteur)	30 × 0.25 mm (fil multibrins classe 5)
Section (conducteur)	5 × 1.5 mm <sup>2</sup>
AWG	similaire à AWG 16
Matériau (isolation des fils)	PVC
Dureté Shore (isolation des fils)	85 ±5 A
Ø de conducteur avec isolation	2.4 mm ±5%
Couleur de fil/numérotation	no, ble, bla, br, gr, num
Groupe de fils toronnés	5 fils toronnés autour d'un élément de remplissage
Blindage	non
Matériel (gaine)	PUR/PVC
Dureté Shore (gaine)	85 ±5 A
Ø extérieur (gaine)	8.7 mm ±5%
Couleur (gaine)	gris
Résistance chimique	Bonne résistance à l'huile, à l'essence et aux produits chimiques
Tension nominale	600 V AC
Tension d'essai	4 000 V
Plage de températures (fixe)	-30...+70 °C
Plage de températures (mobile)	-5...+70 °C
Rayon de flexion (en mouvement)	10 × Ø ext.

### Caractéristiques techniques

Tension de service	max. 63 V AC/DC
Tension de choc assignée	1.5 kV
Courant de service par contact	max. 16 A
Codage	Codage L
Verrouillage des emplacements	Filetage M12 × 1 mm (couple de serrage recommandé 0.6 Nm) autobloquant
Raccord presse-étoupe	M12 (SW17)
Degré de protection	IP65 et IP67 lorsque état enfiché et vissé (EN 60529)
Matériau verrouillage	Zinc moulé sous pression, nickelé mat
Matériau	PUR
convient pour gaine striée (Ø intérieur)	12 mm

### Caractéristiques générales

Normes	IEC 61076-2-111
Mode de fixation	enfiché, vissé
Degré de pollution	3
Longueur non gainée	100 mm
Plage de température	-25...+85 °C, suivant le câble raccordé

**données commerciales**

EAN	4048879740418
eClass	27279218
Numéro du tarif douanier	85444290
pays d'origine	DE
Unité de conditionnement	1