

**M12 Power L-kod. 5pol. St. 0° / Bu. 90°**

PUR 5x1.5 gr 10m

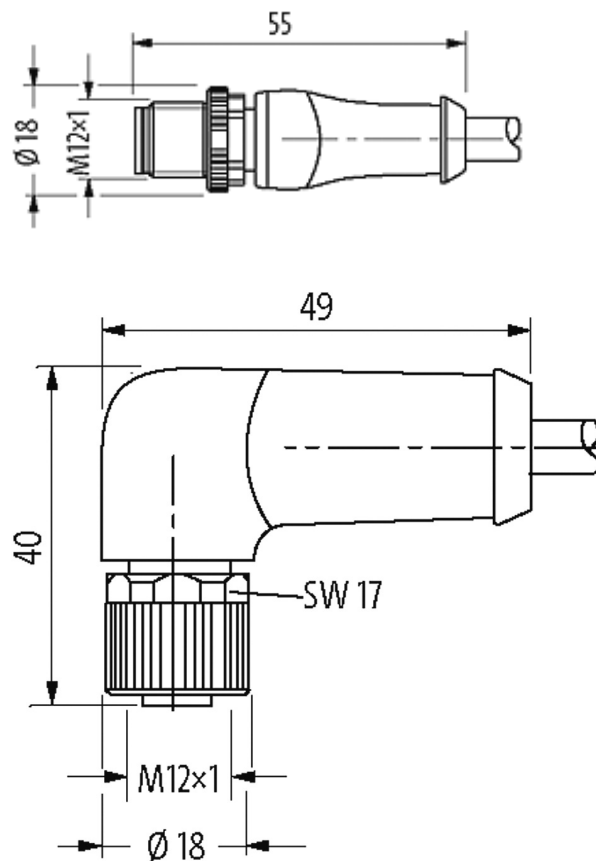
Stecker gerade – Buchse 90°

M12 – M12, 5-polig

L-kodiert

mit Kabeltülle

Das Material der Gehäuse ist aus Kunststoff und hat eine gute Chemikalien- und Ölbeständigkeit. Beim Einsatz aggressiver Medien ist die Materialbeständigkeit applikationsbezogen zu überprüfen. Nähere Details auf Anfrage. Abweichende Leitungslängen auf Anfrage lieferbar.

**[Link zum Produkt](#)****Abbildungen**

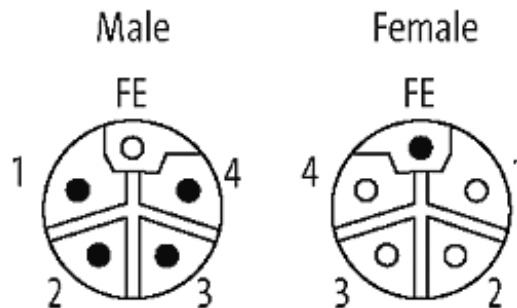
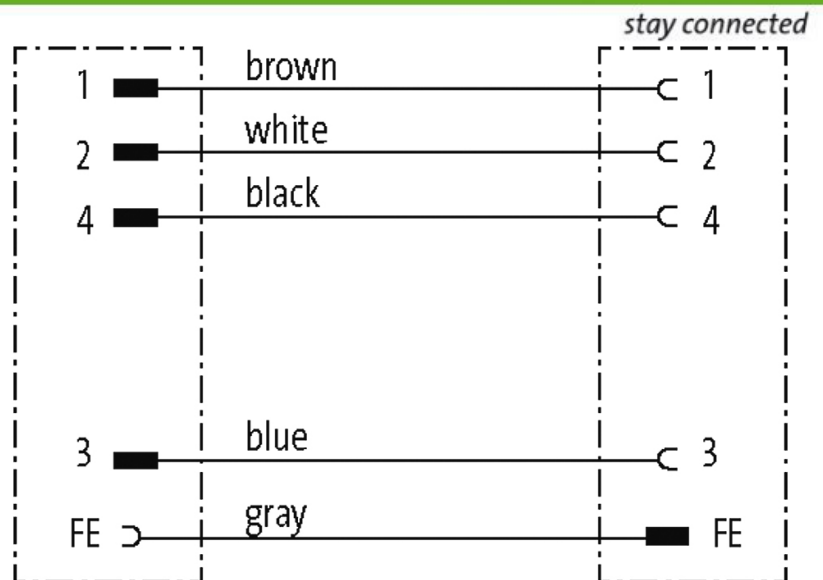


Abbildung stellvertretend

### Bauform

Bauform P4251

### Leitungen

Kabelnummer	966
Adernzahl/-querschnitt	5 × 1.5 mm <sup>2</sup>
Aderisolation	PP (br, ws, bl, sw, gr)
Mantelfarbe	grau
Material (Mantel)	PUR/PVC
Außen-Ø	8.7 mm ±5%
Biegeradius (bewegt)	10 × Außen-Ø
Temperaturbereich (fest)	-30...+70 °C
Temperaturbereich (bewegt)	-5...+70 °C
Kabelkennung	966
Zulassung (Kabel)	CE conform
Kabelgewicht [g/m]	147,40
Material (Leiter)	Cu-Litze, blank
Widerstand (Leiter)	max. 13.3 Ω/km (20 °C)
Einzeldraht-Ø (Leiter)	0.25 mm
Aufbau (Leiter)	30 × 0.25 mm (Litzenklasse 5)
Querschnitt (Leiter)	5 × 1.5 mm <sup>2</sup>

Die in diesem Datenblatt enthaltenen Angaben wurden mit der größtmöglichen Sorgfalt erarbeitet.  
Für Richtigkeit, Vollständigkeit und Aktualität ist die Haftung auf grobes Verschulden begrenzt. Stand: 05/19

AWG	ähnlich AWG 16
Material (Aderisolierung)	PVC
Shore-Härte (Aderisolierung)	85 ±5 A
Ader-Ø inkl. Isolierung	2.4 mm ±5%
Aderfarbe/Nummerierung	sw, bl, ws, br, gr, num
Verseilverbund	5 Adern um Kernfüller verseilt
Schirmung	nein
Material (Mantel)	PUR/PVC
Shore-Härte (Mantel)	85 ±5 A
Außen-Ø (Mantel)	8.7 mm ±5%
Farbe (Mantel)	grau
chemische Beständigkeit	gute Öl-, Benzin- und Chemikalienbeständigkeit
Nennspannung	600 V AC
Prüfspannung	4 000 V
Temperaturbereich (fest)	-30...+70 °C
Temperaturbereich (bewegt)	-5...+70 °C
Biegeradius (bewegt)	10 × Außen-Ø

### Technische Daten

Betriebsspannung	max. 63 V AC/DC
Bemessungsstoßspannung	1.5 kV
Betriebsstrom je Kontakt	max. 16 A
Isolierstoffgruppe	IEC 60664-1, category I
Kodierung	L-kodiert
Verriegelung der Steckplätze	Schraubgewinde M12 × 1 mm (empf. Anzugsdrehmoment 0.6 Nm) selbstsichernd
Verschraubung	M12 (SW17)
Schutzart	IP65 und IP67 in gestecktem und verschraubtem Zustand (EN 60529)
Material (Verriegelung)	Zink-Druckguss, matt vernickelt
Material	PUR
passend für Wellenschlauch (Innen-Ø)	12 mm

### Allgemeine Daten

Normen	IEC 61076-2-111
Befestigungsart	gesteckt, verschraubt
Verschmutzungsgrad	3
Temperaturbereich	-25...+85 °C, abhängig von angeschlossener Leitung

### Kaufmännische Daten

EAN	4048879743174
eClass	27279218
Ursprungsland	DE
Verpackungseinheit	1

Zolltarifnummer

85444290