

MQ15-X-Power female 90° left shielded with cable

PUR 4x1,5 or UL/CSA+drag chain 5,0m

Fêmea 90°

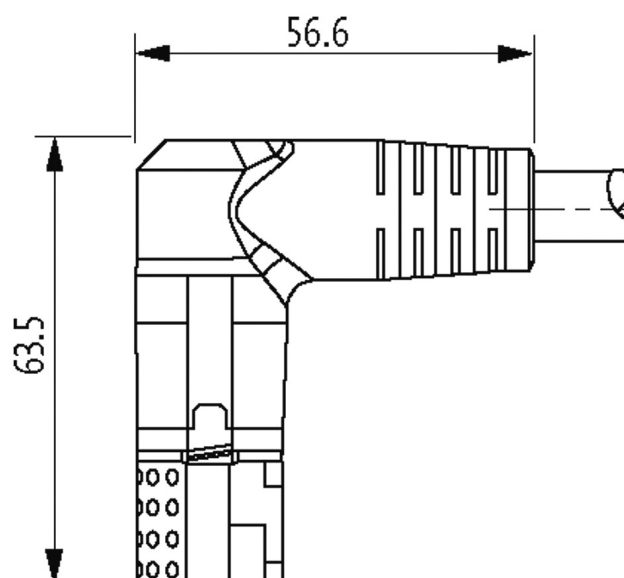
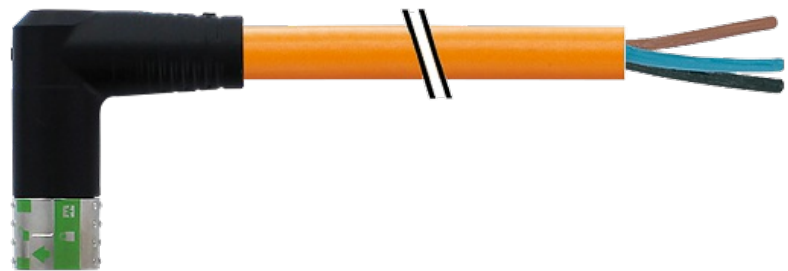
MQ15, 4 pinos

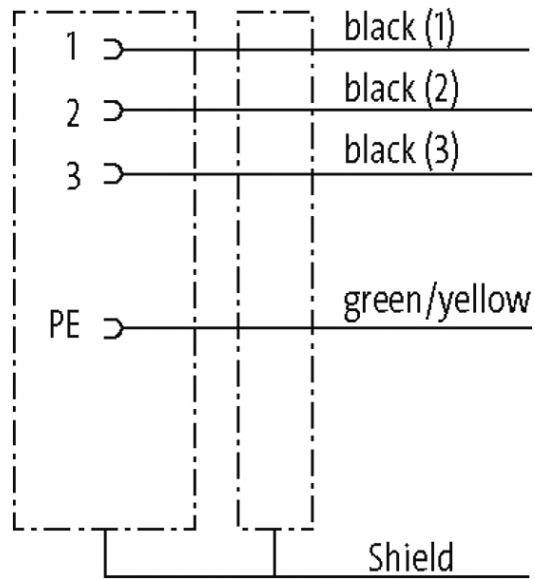
blindado

Tecnologia de conexão rápida

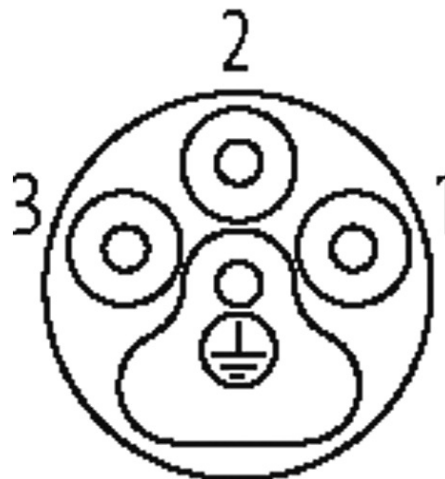
sem proteção de cabo

Caixa plástico com boa resistência contra óleos e produtos químicos. A resistência à meios agressivos deve ser testada individualmente para sua aplicação. Mais detalhes sob consulta. Outros comprimentos de cabos sob encomenda.

Link do produto**Ilustração**



Female



Produto pode diferir da imagem

Forma

Forma P8032

Cabos

Número do cabo	P12
No./diâmetro dos fios	4 × 1.5 mm ²
Isolação do fio	T PM (bk num, gnye)
Esteira Porta Cabos	5 Mio.
Cor da capa	laranja
Material (capa)	PUR (UL)
Ø externo	8.0 mm ±5%
Raio de curvatura (móvel)	10 × Ø externo
Faixa de temperatura (fixa)	-40...+80 °C
Faixa de temperatura (móvel)	-20...+60 °C

Identificação do cabo	P12
Peso do cabo [L/m]	128,7
Material (fio)	Fio de cobre, malha
Diâmetro (núcleo)	4 × 1.5 mm ²
Cor/numeração de fios	bk numerado, verde/amarelo listrado
Blindagem	sim
Material (capa)	PUR
Ø externo (capa)	8.0 mm ±5%
Cor (capa)	laranja
Resistência térmica	retardante chamas
Tensão nominal	1 000 V AC
Tensão de teste	4 000 V
Faixa de temperatura (fixa)	-40...+80 °C
Faixa de temperatura (móvel)	-20...+60 °C
Raio de curvatura (fixo)	10 × Ø externo
Raio de curvatura (móvel)	10 × Ø externo
Distância de deslocamento (esteira porta cabos)	max. 5 m (horizontal)
Velocidade de deslocamento (esteira porta cabos)	max. 3.3 m/s
Aceleração (esteira porta cabos)	max. 5 m/s ²
Torsão	±15°/m

Dados técnicos

Tensão operacional	max. 600 V AC
Tensão de surto	4 kV
Corrente operacional por contato	max. 13 A
Grupo de Material	IEC 60664-1, category I
Nº de polos	4
Configuração	totalmente utilizado
Display LED	não
Tipo de conexão	Conexão rápida, 1/4 de volta
Proteção	IP67 quando conectado e rosqueado (EN 60529)
Material	Plástico, anti-chama para (UL 94)
Ciclos de vida	≥ 500

Dados gerais

Método de montagem	inserido, apertado
Material (suporte dos contatos)	PA
Material (contato)	Liga de cobre
Material (superfície de contato)	Ag
Comprimento da decapagem (capa)	30 mm
Faixa de temperatura	-25...+80 °C, dependendo do tipo do cabo
Grau de poluição	3

Dados comerciais

Classificação fiscal	85444290
EAN	4048879701686
eClass	27279221
País de origem	DE
Quantidade por embalagem	1