

MQ15-X-Power female 90° left shielded with cable

PUR 4x2,5 or UL/CSA+drag chain 10,0m

Fêmea 90°

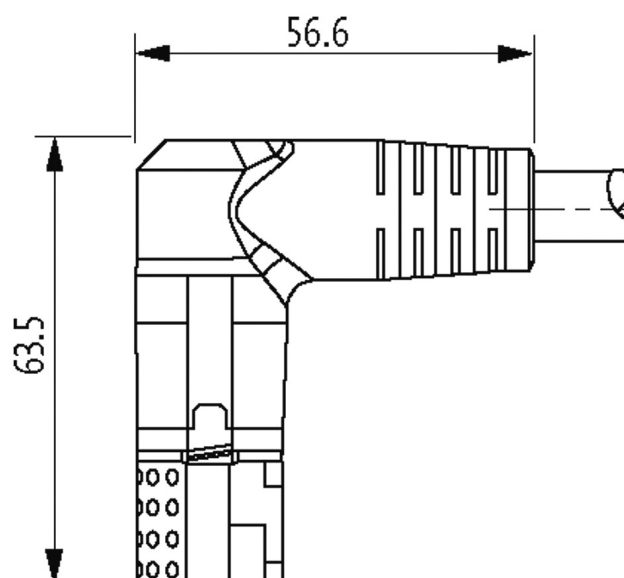
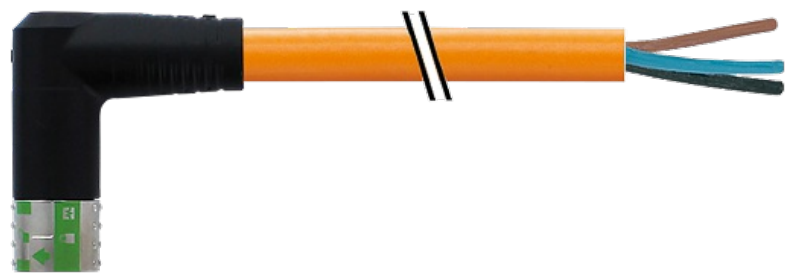
MQ15, 4 pinos

blindado

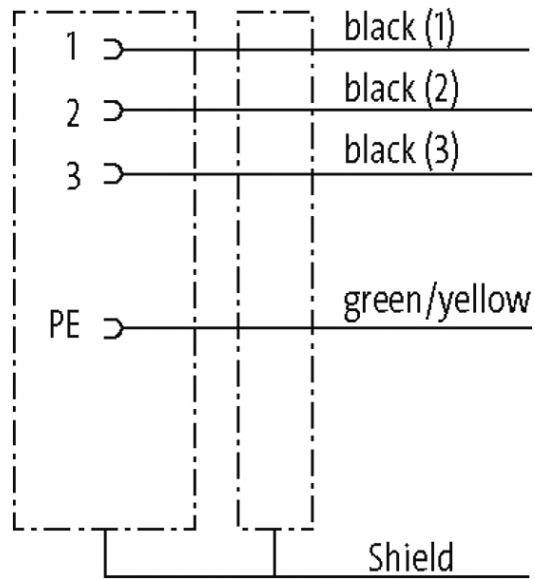
Tecnologia de conexão rápida

sem proteção de cabo

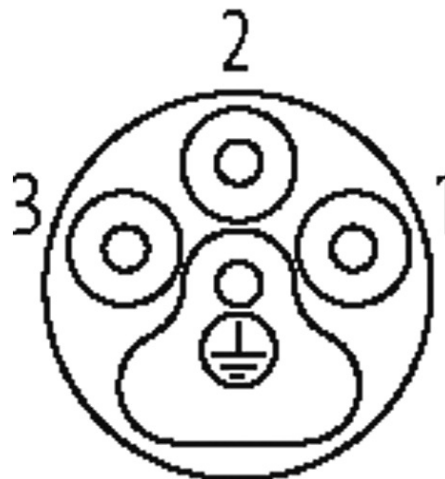
Caixa plástico com boa resistência contra óleos e produtos químicos. A resistência à meios agressivos deve ser testada individualmente para sua aplicação. Mais detalhes sob consulta. Outros comprimentos de cabos sob encomenda.

Link do produto**Ilustração**

stay connected



Female



Produto pode diferir da imagem

Forma

Forma P8032

Cabos

Número do cabo	P13
No./diâmetro dos fios	4 × 2.5 mm ²
Isolação do fio	T PM (bk num, gnye)
Esteira Porta Cabos	5 Mio.
Cor da capa	laranja
Material (capa)	PUR (UL)
Ø externo	10.6 mm ±5%
Raio de curvatura (móvel)	7.5 × Ø externo
Faixa de temperatura (fixa)	-50...+80 °C
Faixa de temperatura (móvel)	-35...+70 °C

A informação nesta brochura foram compiladas com o toda a precaução.

A falta de integridade, exatidão e atualização das informações é considerada negligência grave. versão: 05/19

Identificação do cabo	P13
Peso do cabo [L/m]	149,6
Material (fio)	Fio de cobre, malha
Diâmetro (núcleo)	4 × 2.5 mm ²
Cor/numeração de fios	bk numerado, verde/amarelo listrado
Blindagem	sim
	cerca de 85%
Material (capa)	PUR
Ø externo (capa)	10.6 mm ±5%
Cor (capa)	laranja
Resistência térmica	retardante chamas
Tensão nominal	1 000 V AC
Tensão de teste	4 000 V
Faixa de temperatura (fixa)	-50...+80 °C
Faixa de temperatura (móvel)	-35...+70 °C
Raio de curvatura (fixo)	4 × Ø externo
Raio de curvatura (móvel)	7.5 × Ø externo
Distância de deslocamento (esteira porta cabos)	max. 5 m (horizontal)
Velocidade de deslocamento (esteira porta cabos)	max. 3 m/s
Aceleração (esteira porta cabos)	max. 5 m/s ²
Torsão	±15°/m

Dados técnicos

Tensão operacional	max. 600 V AC
Tensão de surto	4 kV
Corrente operacional por contato	max. 16 A
Grupo de Material	IEC 60664-1, category I
Nº de polos	4
Configuração	totalmente utilizado
Display LED	não
Tipo de conexão	Conexão rápida, 1/4 de volta
Proteção	IP67 quando conectado e rosqueado (EN 60529)
Material	Plástico, anti-chama para (UL 94)
Ciclos de vida	≥ 500

Dados gerais

Método de montagem	inserido, apertado
Material (suporte dos contatos)	PA
Material (contato)	Liga de cobre
Material (superfície de contato)	Ag
Comprimento da decapagem (capa)	30 mm
Faixa de temperatura	-25...+80 °C, dependendo do tipo do cabo

Grau de poluição	3
------------------	---

Dados comerciais

Classificação fiscal	85444290
EAN	4048879701747
eClass	27279221
País de origem	DE
Quantidade por embalagem	1