

MQ15-X-Power female 90°left, with cable

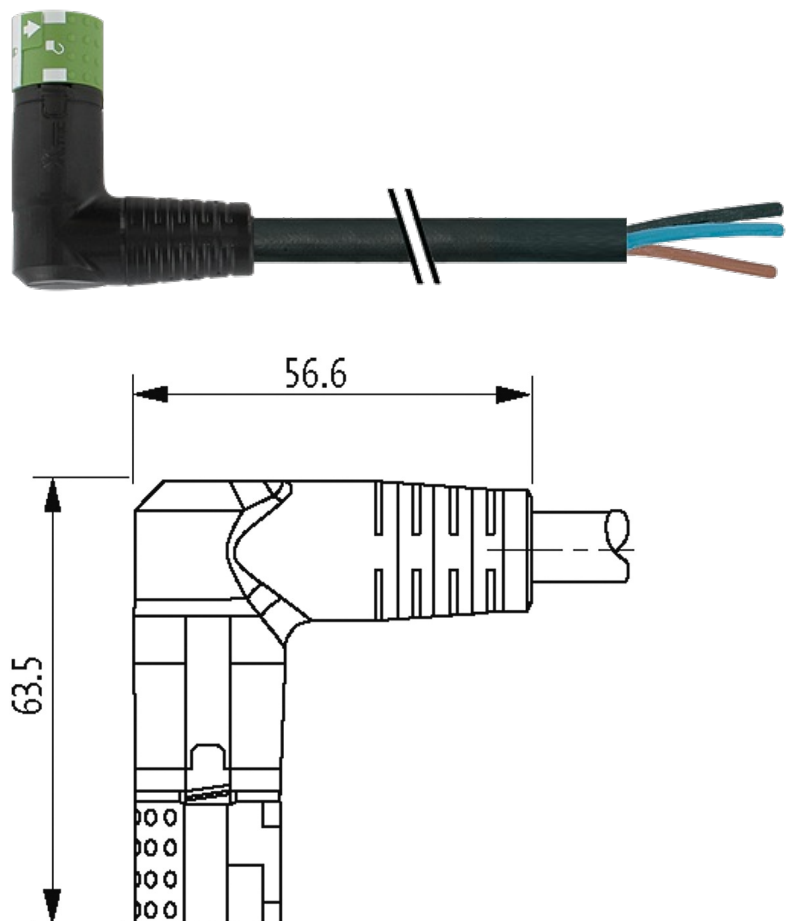
PVC 6x1,5 bk UL/CSA 10,0m

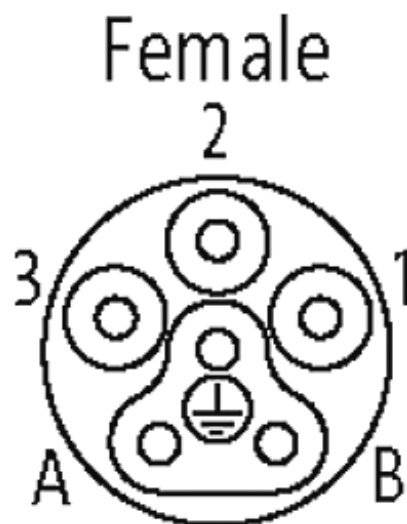
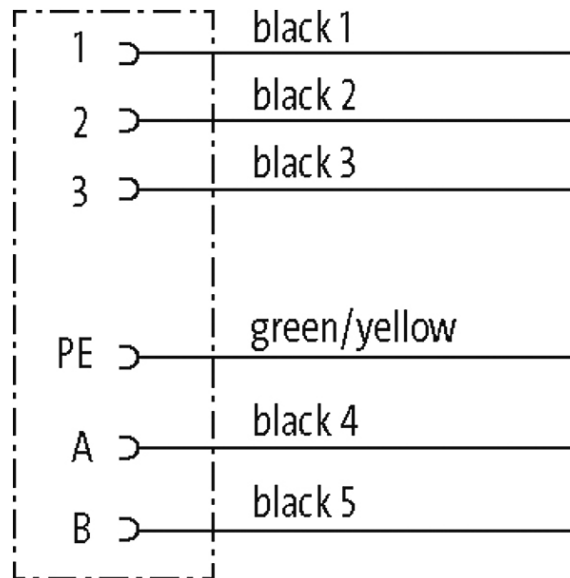
Fêmea 90°

MQ15, 6 polos

Tecnologia de conexão rápida
sem proteção de cabo

Caixa plástico com boa resistência contra óleos e produtos químicos. A resistência à meios agressivos deve ser testada individualmente para sua aplicação. Mais detalhes sob consulta. Outros comprimentos de cabos sob encomenda.

Link do produto**Ilustração**



Produto pode diferir da imagem

Forma

Forma P8132

Cabos

Número do cabo	P24
No./diâmetro dos fios	6 × 1.5 mm ²
Isolação do fio	PP (bk num, gnye)
Cor da capa	preto
Material (capa)	PVC (UL)
Ø externo	9.0 mm ±5%
Raio de curvatura (móvel)	15 × Ø externo
Faixa de temperatura (fixa)	-20...+80 °C
Faixa de temperatura (móvel)	-5...+80 °C
Identificação do cabo	P24
Material (fio)	Fio de cobre, malha

Resistor (núcleo)	max. 13.3 Ω /km (20 °C)
Cor/numeração de fios	bk numerado, verde/amarelo listrado
Blindagem	não
Material (capa)	PVC
Ø externo (capa)	9.0 mm \pm 5%
Cor (capa)	preto
Resistência térmica	retardante chamas
Tensão nominal	1 000 V AC
Tensão de teste	4 000 V
Faixa de temperatura (fixa)	-20...+80 °C
Raio de curvatura (fixo)	5 x Ø externo

Dados técnicos

Tensão operacional	max. 600 V AC (Power); max. 63 V AC/DC (Signal)
Tensão de surto	4 kV
Corrente operacional por contato	max. 13 A (Power); max. 10 A (Signal)
Grupo de Material	IEC 60664-1, category I
Nº de polos	6
Configuração	totalmente utilizado
Display LED	não
Tipo de conexão	Conexão rápida, 1/4 de volta
Proteção	IP67 quando conectado e rosqueado (EN 60529)
Material	Plástico, anti-chama para (UL 94)
Ciclos de vida	\geq 500

Dados gerais

Método de montagem	inserido, apertado
Material (suporte dos contatos)	PA
Material (contato)	Liga de cobre
Material (superfície de contato)	Ag
Grau de poluição	3
Comprimento da decapagem (capa)	30 mm
Faixa de temperatura	-25...+80 °C, dependendo do tipo do cabo

Dados comerciais

Classificação fiscal	85444290
EAN	4048879705967
eClass	27279218
País de origem	DE
Quantidade por embalagem	1