

**MQ15-X-Power male 0° shielded with cable**

PUR 4x2,5+2x1,5 or UL/CSA + draig chain 35m

Macho reto

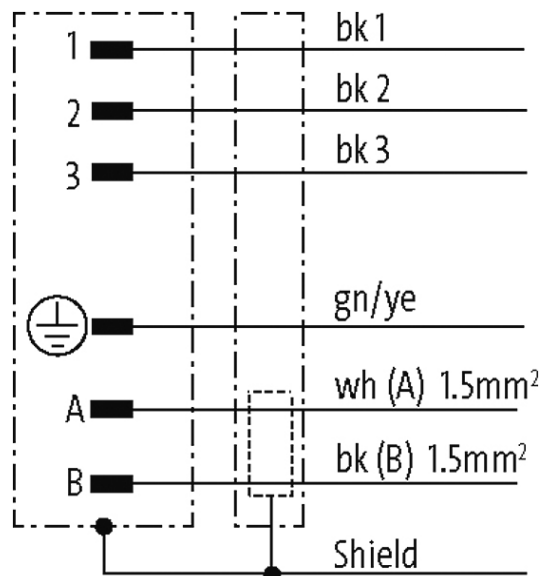
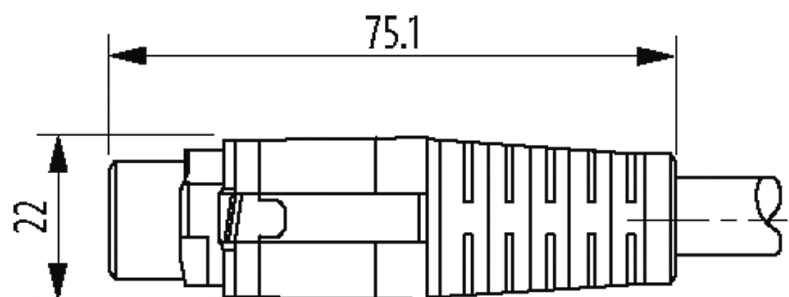
MQ15, 6 polos

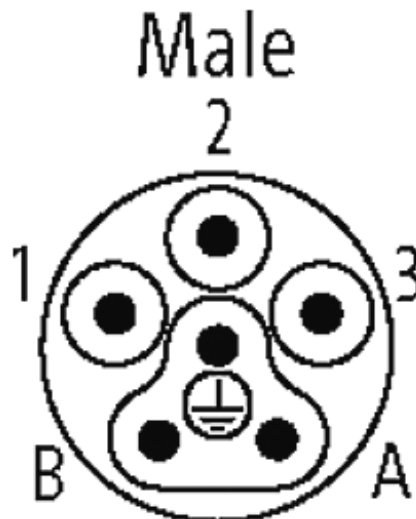
blindado

Tecnologia de conexão rápida

sem proteção de cabo

Caixa plástico com boa resistência contra óleos e produtos químicos. A resistência à meios agressivos deve ser testada individualmente para sua aplicação. Mais detalhes sob consulta. Outros comprimentos de cabos sob encomenda.

**[Link do produto](#)****Ilustração**



Produto pode diferir da imagem

### Forma

Forma P8301

### Cabos

No./diâmetro dos fios	4×2.5+2×1.5 mm <sup>2</sup>
Isolação do fio	T PM (bk num, gnye)
Esteira Porta Cabos	5 Mio.
Cor da capa	laranja
Material (capa)	PUR (UL)
Ø externo	12.8 mm ±5%
Raio de curvatura (móvel)	10 × Ø externo
Faixa de temperatura (fixa)	-25...+80 °C
Faixa de temperatura (móvel)	-20...+80 °C
Identificação do cabo	P11
Material (fio)	Fio de cobre, malha
Resistor (núcleo)	max. 14 Ω/km (1.5 mm <sup>2</sup> ), max. 8.5 Ω/km (2.5 mm <sup>2</sup> ); (20 °C)
Construção (núcleo)	Class 5 de cadeia fina (EN 60228)
Diâmetro (núcleo)	4×2.5+2×1.5 mm <sup>2</sup>
Material (isolamento do fio)	T PM
Cor/numeração de fios	bk numerado, verde/amarelo listrado
Blindagem	sim
Material (capa)	PUR
Ø externo (capa)	12.8 mm ±5%
Cor (capa)	laranja
Resistência térmica	retardante chamas
Tensão nominal	1 000 V AC
Tensão de teste	4 000 V
Faixa de temperatura (fixa)	-40...+80 °C
Faixa de temperatura (móvel)	-20...+80 °C

A informação nesta brochura foram compiladas com o toda a precaução.

A falta de integridade, exatidão e atualização das informações é considerada negligência grave. versão: 05/19

Raio de curvatura (fixo)	5 × Ø externo
Raio de curvatura (móvel)	10 × Ø externo
Distância de deslocamento (esteira porta cabos)	max. 5 m (horizontal)
Velocidade de deslocamento (esteira porta cabos)	max. 3 m/s
Aceleração (esteira porta cabos)	max. 5 m/s <sup>2</sup>
Torsão	±15° /m

### Dados técnicos

Tensão operacional	max. 600 V AC (Power); max. 63 V AC/DC (Signal)
Tensão de surto	4 kV
Corrente operacional por contato	max. 16 A (Power); max. 10 A (Signal)
Nº de polos	6
Display LED	não
Tipo de conexão	Conexão rápida, 1/4 de volta
Proteção	IP67 quando conectado e rosqueado (EN 60529)
Material	Plástico, anti-chama para (UL 94)
Ciclos de vida	≥ 500
Configuração	totalmente utilizado
Grupo de Material	IEC 60664-1, category I

### Dados gerais

Método de montagem	inserido, apertado
Material (suporte dos contatos)	PA
Material (contato)	Liga de cobre
Material (superfície de contato)	Ag
Comprimento da decapagem (capa)	30 mm
Grau de poluição	3
Faixa de temperatura	-25...+80 °C, dependendo do tipo do cabo

### Dados comerciais

Classificação fiscal	85444290
EAN	4048879710145
eClass	27279221
País de origem	DE
Quantidade por embalagem	1