

M23 servo cable

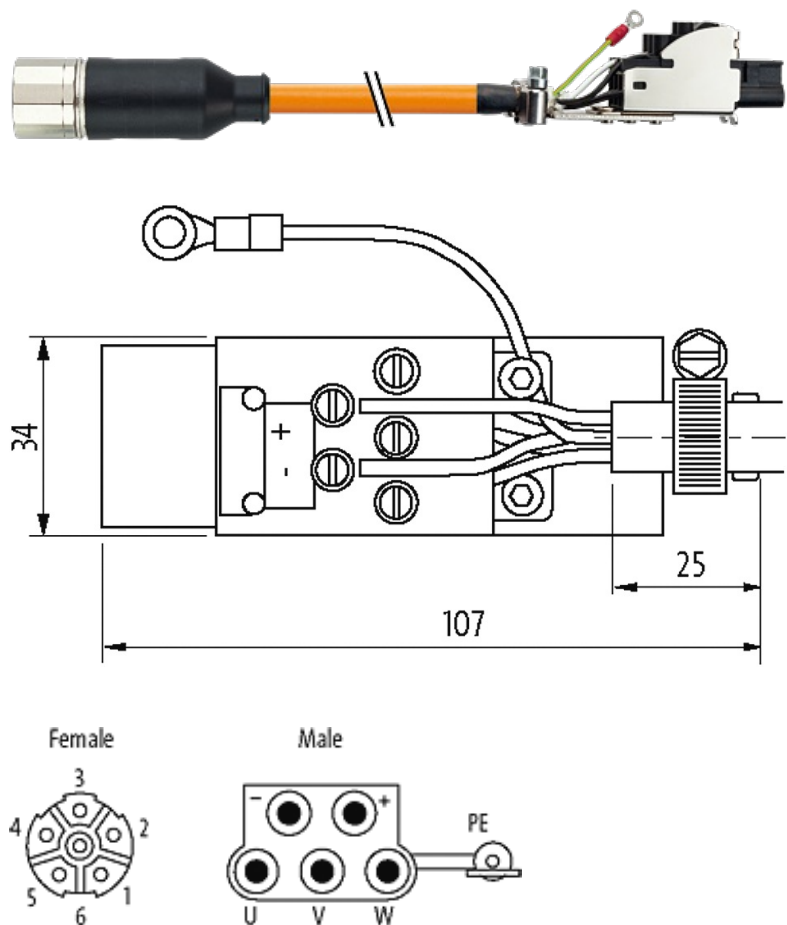
specification: 6FX5002-5DS01-1AE0

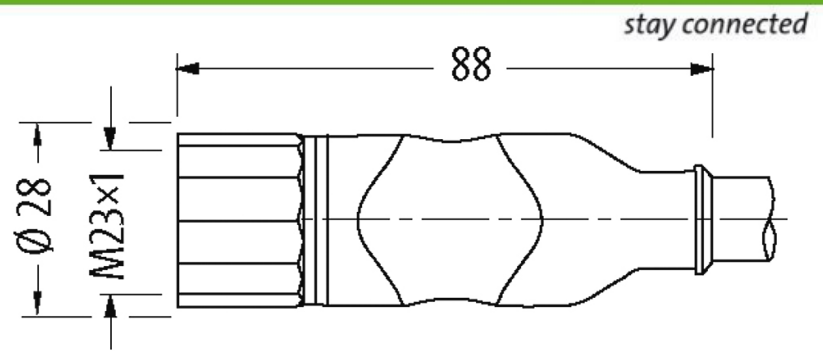
Cabo de alimentação com fios travados para SINAMICS S120 e Motores com conexão M23 e freio de retenção
Fêmea reto – pré montado
M23, 6 polos
blindado
sem proteção de cabo

Outros comprimentos de cabos sob encomenda. Caixa plástica com boa resistência contra óleos e produtos químicos. A resistência à meios agressivos deve ser testada individualmente para sua aplicação. Mais detalhes sob consulta.

[Link do produto](#)

Ilustração





Produto pode diferir da imagem

Forma

Forma PS011

Cabos

Número do cabo	861
No./diâmetro dos fios	(4G1.5 + (2×1.5)C)-C
Isolação do fio	TPM (bk num, gnye)
Esteira Porta Cabos	0.1 Mio.
Torsão	±30°/m
Cor da capa	laranja
Material (capa)	PVC (UL/CSA) (=MC500)
Specification	6FX5008-1BA11
Ø externo	10.4 mm ±5%
Raio de curvatura (fixo)	5 × Ø externo
Raio de curvatura (móvel)	18 × Ø externo
Faixa de temperatura (fixa)	-40...+80 °C
Faixa de temperatura (móvel)	-20...+60 °C
Blindagem	sim
Aprovação (cabo)	UL (AWM-Style 2570/10492), CSA
Diâmetro (núcleo)	4×2.5+2×1.5 mm ²

Dados técnicos

Tensão operacional	600 V AC/DC (PIN 1/2/3/6); 250 V AC/DC (PIN 4/5)
Tensão de surto	4 kV (PIN 1/2/3/6); 2 kV (PIN 4/5)
Corrente operacional por contato	Vias de potência: 12 A (1.5 mm ²), 15 A (2.5 mm ²); vias de freio: 5 A (1.5 mm ²)
Grupo de Material	IEC 60664-1, category I
Tipo de conexão	Rosca M23 × 1 mm (recomendado torque 2.0 Nm) auto fixante
Prensa-cabo	M23 (SW27)
Proteção	IP20/IP67
Material de fechamento	Latão, niquelado
Material	PUR
adequado à conduíte (Ø interno)	16 mm

Dados gerais

Grau de poluição	3
Faixa de temperatura	-25...+85 °C, dependendo do tipo do cabo

Dados comerciais

Classificação fiscal	85444290
EAN	4048879617765
eClass	27279218
País de origem	DE
Quantidade por embalagem	1