

M23 SIGNAL CABLE

Specification: M6FX8002-2CA31-1AB5

Cabo de sinal para SINAMICS S120 e motores com conexão M23

Fêmea reto – fêmea 90°

M23, 17 polos – SUB-D25

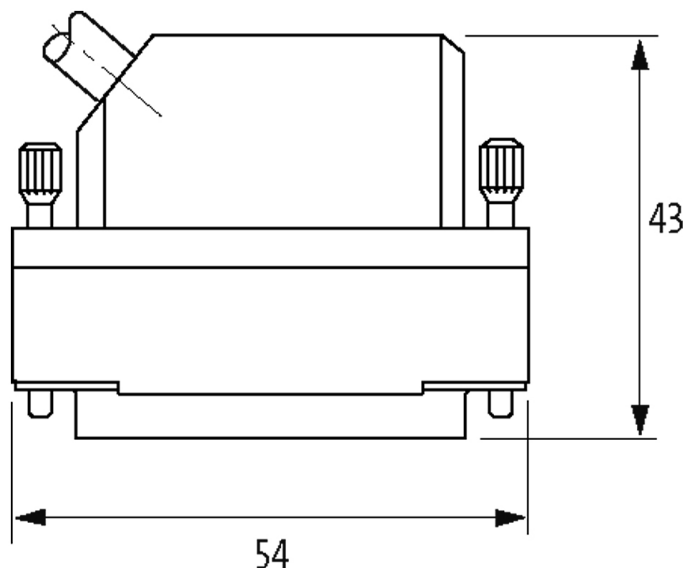
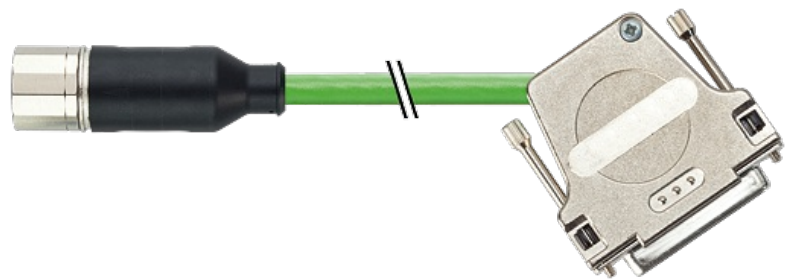
blindado

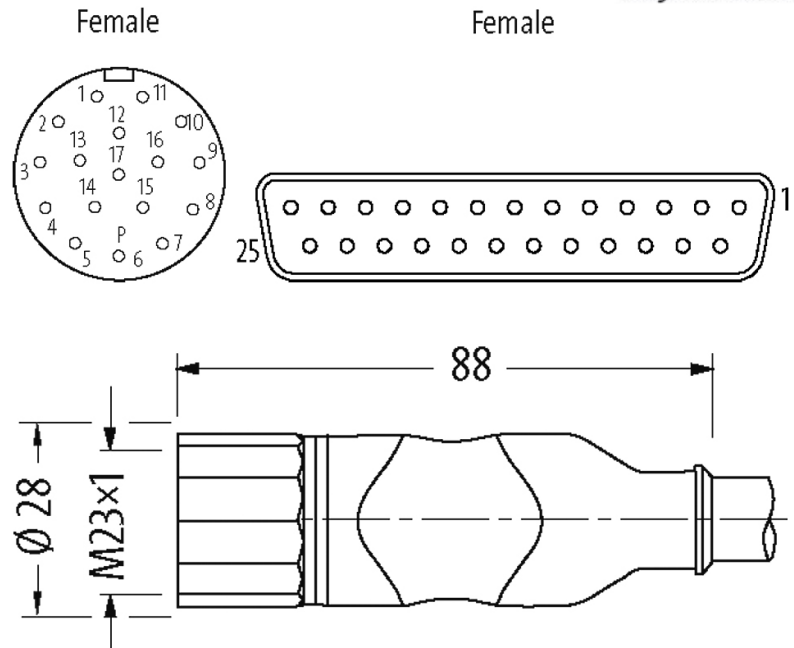
sem proteção de cabo

Outros comprimentos de cabos sob encomenda. Caixa plástica com boa resistência contra óleos e produtos químicos. A resistência à meios agressivos deve ser testada individualmente para sua aplicação. Mais detalhes sob consulta.

[Link do produto](#)

Ilustração





Produto pode diferir da imagem

Forma

Forma SS261

Cabos

Número do cabo	811
No./diâmetro dos fios	3×(2×0.14D) + 2×0.5 + 4×0.14 + 4×0.22)-C
Isolação do fio	PP (ye, gn, bk, br, rd, or, brrd brbl, gr, bl, whye, whbk, brye, brgr, gnbk, gnrd)
Esteira Porta Cabos	10 Mio.
Cor da capa	verde
Material (capa)	PUR (UL/CSA)
Ø externo	9.5 mm ±5%
Raio de curvatura (móvel)	12 × Ø externo
Faixa de temperatura (fixa)	-50...+80 °C
Faixa de temperatura (móvel)	-20...+60 °C
Blindagem	sim
Raio de curvatura (fixo)	10 × Ø externo
Aprovação (cabo)	UL (AWM-Style 20236/1589), CSA; CE

Dados técnicos

Tensão operacional	max. 30 V AC/DC
Tensão de surto	0.5 kV
Grupo de Material	IEC 60664-1, category I
Tipo de conexão	Rosca M23 × 1 mm (recomendado torque 2.0 Nm) auto fixante
Prensa-cabo	M23 (SW27)
Proteção	IP65, IP67 (M23) - IP20 (SUB-D25)
Material de fechamento	Latão, niquelado

Material	PUR
adequado à conduíte (Ø interno)	16 mm
Dados gerais	
Grau de poluição	3
Faixa de temperatura	-25...+85 °C, dependendo do tipo do cabo
Dados comerciais	
Classificação fiscal	85444290
EAN	4048879481595
eClass	27279218
País de origem	DE
Quantidade por embalagem	1