

Drive Cliq IP20 / M12 female 0° shielded Y-cod.

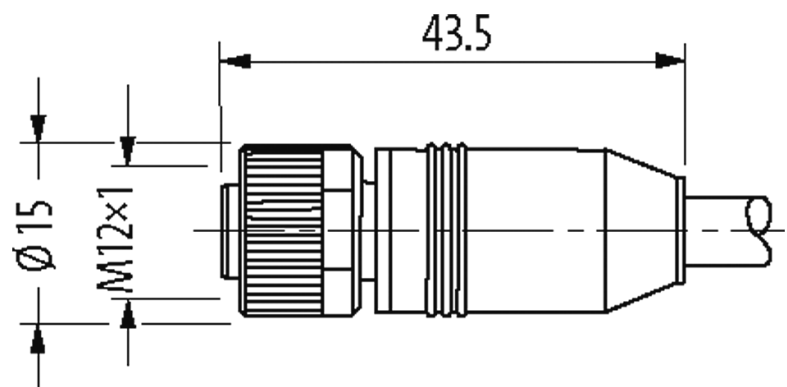
PVC AWG24+22 shielded gn UL/CSA+dragchain 1,5m

Macho reto – fêmea reto
 DRIVE-CLiQ IP20, 10 polos – M12, 8 polos
 parcialmente utilizado
 blindado
 sem proteção de cabo
 Ethernet CAT5

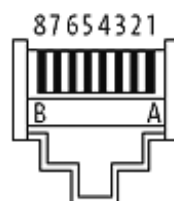
A resistência à meios agressivos deve ser testada individualmente para sua aplicação. Mais detalhes sob consulta. Caixa plástico com boa resistência contra óleos e produtos químicos. Outros comprimentos de cabos sob encomenda.

[Link do produto](#)

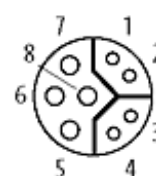
Ilustração

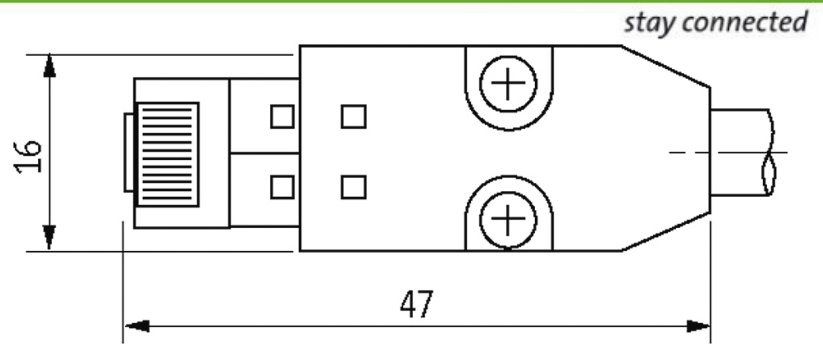


Male



Female





Produto pode diferir da imagem

Mais informações



EtherNet/IP

Forma

Forma SS601

Cabos

Número do cabo	881
No./diâmetro dos fios	2×2×AWG24 + 1×2×AWG22
Isolação do fio	PE (gnye, pkbl, rdbk)
Esteira Porta Cabos	0.1 Mio.
Torsão	±30°/m
Cor da capa	verde
Material (capa)	PVC (UL/CSA)
Specification	6FX5008-1DC00
Ø externo	6.9 mm ±5%
Raio de curvatura (fixo)	5 × Ø externo
Raio de curvatura (móvel)	20 × Ø externo
Faixa de temperatura (fixa)	-20...+70 °C
Faixa de temperatura (móvel)	-5...+70 °C
Blindagem	sim

Dados técnicos

Tensão operacional	max. 30 V AC/DC
Tensão de surto	0.5 kV
Corrente operacional por contato	max. 1.76 A (PIN A, B); max. 0.5 A (M12 PIN 1-4)
Grupo de Material	IEC 60664-1, category II
Parâmetros de transferência	CAT5, Class D (ISO/IEC 11801:2002), (EN 50173-1)
Taxa transferência	max. 100 Mbit/s full duplex
Codificação	Y-coded
Tipo de conexão	Rosca M12 × 1 mm (recomendado torque 0.6 Nm) auto fixante
Pressa-cabo	M12 (SW13)

Proteção	IP67 (M12) - IP20 (DRIVE-CLiQ)
Material de fechamento	Fundido de zinco, niquelado fosco
Material	PUR
adequado à conduíte (Ø interno)	sem

Dados gerais

Grau de poluição	3
Faixa de temperatura	-20...+80 °C, dependendo do tipo do cabo
Material (vedação)	FKM

Dados comerciais

Classificação fiscal	85444210
EAN	4048879558082
eClass	27279218
País de origem	DE
Quantidade por embalagem	1