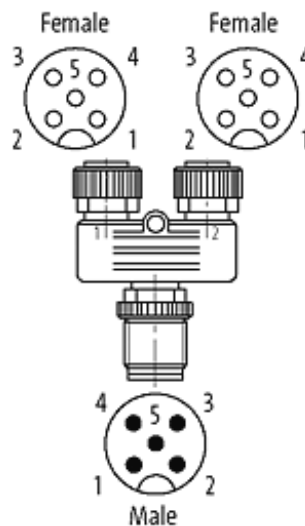


T-Stück M12 St. / M12 Bu. V2A

Coupleurs en T
Mâle droit – femelles droit
M12 – M12, 5 pôles
Branchement en parallèle
Écrou/vis V2A

Le boîtier est en matière plastique et présente une bonne résistance aux produits chimiques et à l'huile. En cas d'utilisation de fluides agressifs, il faut vérifier la résistance du matériau en fonction de l'application. Plus de détails sur demande.

[Lien vers le produit](#)**Illustration**

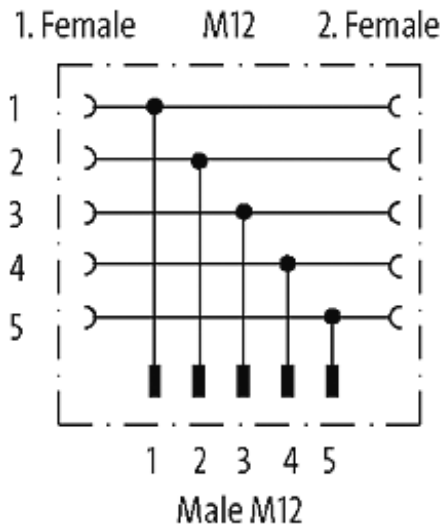
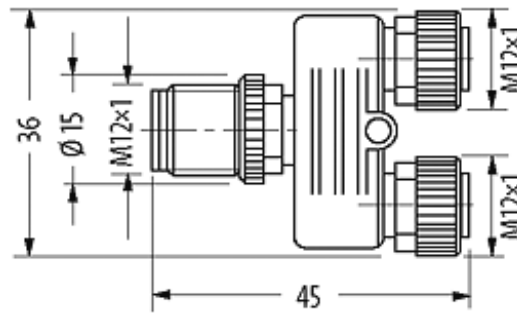


Photo non contractuelle

Validations



Forme

Forme 41141

Caractéristiques techniques

Tension de service	max. 60 V AC/DC
Courant de service par contact	max. 4 A
Verrouillage des emplacements	Filetage M12 x 1 mm (couple de serrage recommandé 0.6 Nm) autobloquant
Degré de protection	IP67 lorsqu'enfiché et vissé (EN 60529)
Matériau verrouillage	Acier inoxydable 1.4305 (V2A)

Caractéristiques générales

Plage de température -25...+85 °C

données commerciales

EAN	4048879516242
eClass	27279221

Numéro du tarif douanier	85366990
--------------------------	----------

pays d'origine	DE
----------------	----

Unité de conditionnement	1
--------------------------	---