

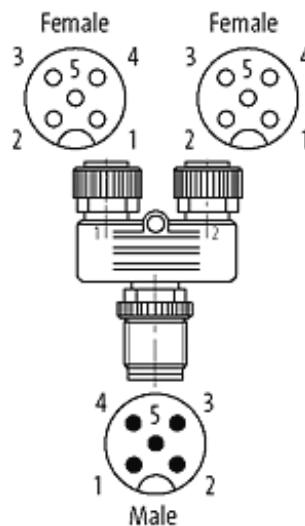
el. a T M12 mas. / M12 fem. V2A

Accoppiatore a T
Maschio dritto – femmina dritto
M12 – M12, 5 poli
Circuito parallelo
V2A dado/vite

Custodie plastica con buona resistenza contro agenti chimici e oli La resistenza agli agenti aggressivi deve essere testata per la singola applicazione. Ulteriori dettagli su richiesta.

[Link al prodotto](#)

Immagine



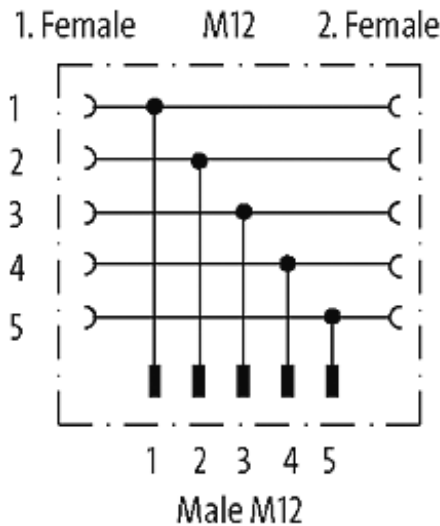
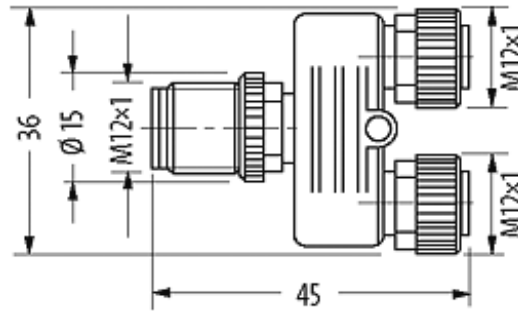


Immagine rappresentativa

Certificazioni



Forma

Forma 41141

Dati tecnici

Tensione d'esercizio	max. 60 V AC/DC
Corrente d'esercizio per contatto	max. 4 A
Bloccaggio connettore	Filettatura M12 x 1 mm (coppia di serraggio 0.6 Nm) autobloccante
Grado di protezione	IP67 a connettore inserito e bloccato (EN 60529)
Materiale dispositivo bloccaggio	Acciaio inox 1.4305 (V2A)

Dati generali

Range temperatura -25...+85 °C

dati commerciali

EAN 4048879516242
eClass 27279221

Lotto minimo ordinabile	1
Numero di tariffa doganale	85366990
paese di origine	DE